

JA5-25C快速迴轉夾頭 JA7-40C快速迴轉夾頭

新品上市! 性能全面提升的新版快速迴轉夾頭



產品特點

- 快速夾頭內藏氣壓迴轉缸，免額外交裝迴轉缸
- 安裝簡易，快速建置工作夾持系統
- 夾頭具中心通孔設計，配合自動送料系統工作，可設計中心出水
- 夾持/放料週期短，可不停機上下料(1000RPM以下)，生產效能高
- 適合電腦車床或傳統車床改裝自動化或半自動化
- 適合組裝各式專用加工機械

全新提升性能

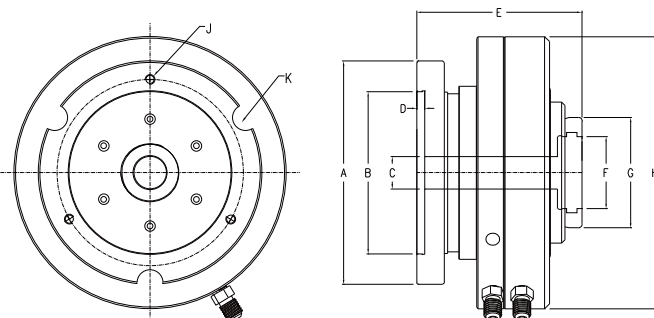
- 轉速提升: JA5-25C轉速提升至2700RPM
- 轉速提升: JA7-40C轉速提升至2200RPM
- 強制放料設計: 全自動加工不卡料，作業不中斷
- 防水防塵設計: 提升防水效能，軸承壽命大幅提升
- 精度提升: 夾持精度0.020mm以內 (不計副爪誤差)
- 前鎖設計，簡化連接盤設計及連接盤長度與重量

性能全面提升的經典產品

朝銓快速迴轉夾頭系列產品投入市場已逾30年，其成熟的設計與穩定的品質長久以來深受廣大客戶的肯定與支持。朝銓實業長年除了投入新產品與新技術的開發之外，我們亦持續投入資源改善與改良現有產品的品質與性能。

我們預定於2011年全新升級JA5-25C與JA7-40C兩型經典產品。朝銓實業近年來持續投入高性能軸承技術的開發，我們將應用最新的軸承技術植入兩型快速迴轉夾頭，將JA5-25C的轉速提升至2700RPM，將JA7-40C的轉速提升至2200RPM，並且大幅延長軸承壽命。新款的快速迴轉夾頭除了繼承原有快速迴轉夾頭的所有優點之外，更增加強制放料設計，並提升其防水防塵性能。

新款的快速迴轉夾頭已陸續投產，我們預定於2011年第三季起提供客戶全新的JA5-25C與JA7-40C快速迴轉夾頭。請與我們聯繫，取得朝銓最新的產品開發進度。



型號	JA5-25C (氣壓) (*2011Q3)	JA7-40C (氣壓) (*2011Q3)
A	138 (5.43")	195 (7.68")
B	100 (3.94")	155 (6.10")
C	26 (1.02")	46 (1.81")
D	5 (0.20")	5 (0.20")
E	102 (4.02")	123 (4.84")
F	45 (1.77")	65 (2.56")
G	68 (2.68")	94 (3.70")
H	168 (6.61")	200 (7.87")
I (P.C.D) (後鎖)	115 (4.53") 3H-M8xP1.25	172 (6.77") 3H-M10xP1.5
K (P.C.D) (前鎖)	123 (4.84") 3H-M8xP1.25	172 (6.77") 3H-M10xP1.5
工作筒夾/副爪	C-25型副爪	C-40型副爪
氣壓/油壓驅動	氣壓	氣壓
工作壓力	2-9kg/cm ² (28-130psi)	2-9kg/cm ² (28-130psi)
最高轉速RPM	2700	2200
最大夾徑 通孔/不通孔	25mm/32mm (0.98"/1.26")	45mm/50mm (1.77"/1.97")
缸體活塞面積	127cm ² (19.7in ²)	177cm ² (27.4in ²)
夾持力	2960kgf@7kg/cm ² (6512lbf@100psi)	4140kgf@7kg/cm ² (9110lbf@100psi)
產品淨重	10.0kgs (22.0lbs)	16.0kgs (35.2lbs)