

**HC / HC-A /
HCT / HCF /
HC-SE / HCL
HCLT / HCLF**

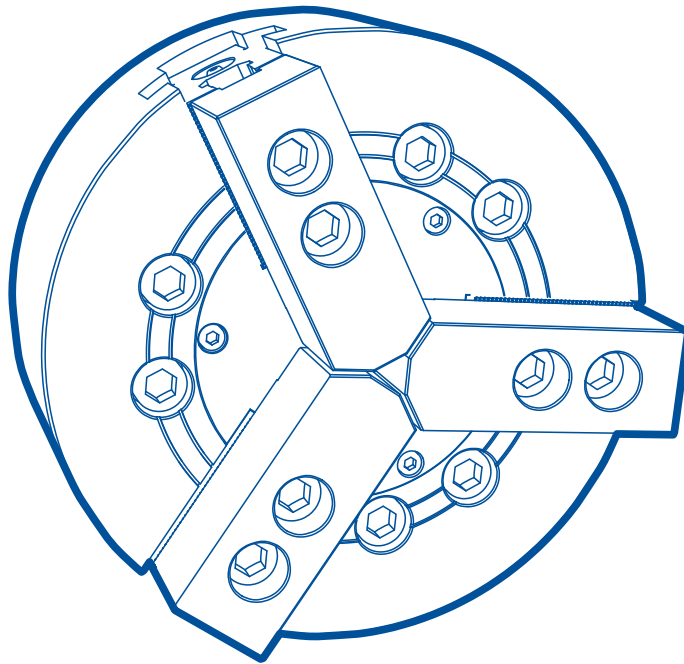


Closed-Center Hydraulic Chuck Instruction Manual

중실형 유압척
취급설명서

中实液压卡盘操
作说明书

SAMCHULLY
MACHINERY CO., LTD.



중요

IMPORTANT

重要

척을 조작하기 전에 이 설명서의 위험/경고 항목을 잘 읽고 숙지해 주십시오.

Please read and understand DANGER/ WARNING items in this manual before operating the Chuck.

在操作卡盘之前请仔细阅读本操作说明书中危险/警告内容.

이 설명서를 궁급한 사항이나 점검할 사항 등 필요할 때 참조할 수 있도록 잘 보관하십시오.

Please keep this manual by your side for answers to any questions you may have and to check.

请妥善保管本操作说明书, 将有利于当您发生疑问时可随时做参考.

머리말

삼천리기계의 제품을 사용해 주셔서 진심으로 감사 드립니다. 본 취급설명서에 따라 제품의 사용방법을 바르게 이해하시고, 귀사의 생산에 기여할 수 있도록 활용하여 주십시오. 또한, 알아두면 편리한 제품의 성능 등에 관하여 유의사항으로 설명해 두었습니다. 본 취급설명서는 분실되지 않도록 항상 제품 가까이에 보관하여 주십시오.

안전 경고 기호

안전하게 사용하기 위해서 필요한 경고사항을 본서에 기재했으니, 반드시 읽어 주십시오. 문장 중의 ▲ 마크는 특히 주의하여 주십시오. 산업용 기계이므로 사용자 또는 이 장비를 사용하는 다른 사람에게 위험할 수 있는 항목이나 조작에는 “안전 경고 기호”를 사용하여 사용자의 주의를 환기시킵니다. 안전 경고 기호로 표시한 지침을 잘 읽고 반드시 준수해 주십시오.

경고 용어



적절한 안전 절차와 지침을 준수하지 않으면 사망에 이르거나 중상을 입게 되는 매우 위험한 상황을 나타냅니다.



적절한 안전 절차와 지침을 준수하지 않으면 사망에 이르거나 중상을 입을 수 있는 잠재적으로 위험한 상황을 나타냅니다.



적절한 안전 절차와 지침을 준수하지 않으면 가벼운 상처나 부상을 입을 가능성이 있는 잠재적으로 위험한 상황을 나타냅니다.



제품의 성능 및 오류나 실수를 막기 위한 지침입니다.

Precautions

Thank you so much for choosing Samchully. Please read this manual carefully and fully understand the procedures for installation, operation, inspection and maintenance before operating the product. Keep this manual handy as it contains detailed information on product functionality.

Warning symbol

To ensure safe operation, please read this instruction manual and pay particular attention to the ▲ symbol which emphasizes important information.

Warning term



Indicates an imminently hazardous situation which, if not avoided, will result in death or serious injury. These warning messages include the preventive actions that are indispensable to avoiding danger.



Indicates a potentially hazardous situation which, if not avoided, will result in death or serious injury. These warning messages include the preventive actions that are indispensable to avoiding danger.



Indicates a potentially hazardous situation which, if not avoided, could result in minor injury or machine damage.



Instructions for optimal performance and avoiding errors or mistakes.

前言

真诚感谢您购买我们三千里公司的液压卡盘。请正确地理解本液压卡盘的操作说明书中明示的使用方法，以便提高贵司的生产能力。

警告标志

为了用户的安全，本说明书记载了必要的“警告事项”，请您务必浏览。说明书中标明要“特别注意”。关于液压卡盘的性能等，我们用“留意事项”进行了说明。

警告事项



可能引起重大事故和死亡的危险。



具有跟重大的事故和死亡差不多的危险。



可能引起轻微的负伤或产品受损。



容易疏失的事项以及应该熟悉的产品性能。

목 차

1. 사용 및 안전을 위하여	7
2. 개요	12
2-1 척의형식 표기	12
2-2 구조 작동	12
3. 설치	13
3-1 드로우 바 제작	13
3-2 척의 설치 순서	14
4. 사용상의 주의	18
4-1 파악중심 높이와 정적파악력 및 플런저 추력과의 관계, 탐-조 질량 모멘트와 파악력 손실의 관계	19
4-2 소프트조의 성형	25
5. 유지보수	29
5-1 윤활	29
5-2 분해순서	29
5-3 파악력과 회전속도의 관계	30
6. 고장 및 대책	34
7. 사양	36
8. 부품도	45
9. 부속품 사양표	48

TABLE OF CONTENTS

1. Operation for safety	7
2. Summary	12
2-1 Model coding	12
2-2 Construction and operation	12
3. Mounting	13
3-1 Manufacture of drawbar	13
3-2 Chuck mounting steps	14
4. Precautions	18
4-1 Relation of grip center height, grip force and plunger input force Relation of top jaw mass moment and grip force loss	19
4-2 Forming of soft jaws	25
5. Maintenance and inspection	29
5-1 Lubrication	29
5-2 Disassembling steps	29
5-3 Relation of total grip force and speed	30
6. Troubleshooting	34
7. Specifications	36
8. Parts list	45
9. Accessories	48

目录

1. 结构图和配件表	7
2. 概要	12
2-1 卡盘形式标明	12
2-2 構造與操作	12
3. 安装	13
3-1 拉杆的制作和装配	13
3-2 卡盤安裝順序	14
4. 使用时的注意事项	18
4-1 夹持中心高度、静态夹持力、 柱塞推力之间的关系顶爪的质量矩与夹持力损失的关系	19
4-2 软爪的成型	25
5. 维修	29
5-1 润滑	29
5-2 分解顺序	29
5-3 夹持力和旋转速度的关系	30
6. 故障和对策	34
7. 技术参数	36
8. 配件表	45
9. 饰品	48

1. 사용 및 안전을 위하여

1. Operation for safety

1. 安全守则

사용 전에 알아두셔야 할 것, 지켜야 할 것을 정리해 놓았습니다. 반드시 읽어주십시오. 당사는 이 취급설명서에 따르지 않은 경우에 발생하는 불량, 사고에 관한 책임은 지지 않습니다.

Please read this manual before operating the chuck and follow the directions. Samchully does not assume responsibility for accidents resulting from a failure to follow the guidelines in this manual.

本守则记录了使用前应了解的事项，请仔细阅读



척의 설치, 보수점검, 윤활, 수리 시에는 반드시 설치기계의 전원을 끄십시오.
Power switch off before setting, inspecting, lubricating or changing the chuck.
检查、加油、更换、附着夹头时，应关闭电源

신체의 일부나 의복이 말려들어가 부상당하는 위험이 있습니다.
Loose clothing or limbs may be caught in the machine.
若身体或衣服被缠进去是十分危险。

척 회전 중에 전환밸브를 조작하지 마십시오.
Never operate selector valve and solenoid valve during spindle rotation.
夹头旋转时禁止操作转换阀

회전 중에 조작하면 파악된 공작물이 이탈(비산) 될 위험이 있습니다.
The workpiece may be thrown from the chuck.
若旋转时操作，夹持的加工产品具有被甩出去(飞散)的危险。

척의 회전속도는 최대 허용치를 확인하시고 회전속도 제한치를 넘지 마십시오.
Do not exceed the RPM rating of the chuck.
头的转速不应超过最大允许转速。

공작물 이탈 (비산) 의 위험이 있습니다.
The workpiece may be thrown from the part.
加工产品有被甩出去(飞散)的危险。

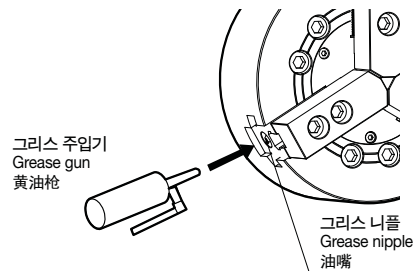
문을 열고 스펀들을 회전시키면 안됩니다.
Never start the machine with door open.
不应开着门旋转机械

공작물 또는 조를 교환할때는 스펀들을 반드시 정지시킨후 문을 열고 교환하십시오.
When replacing the workpiece or jaws, stop the spindle before opening the machine door.
请开门后更换加工产品或爪



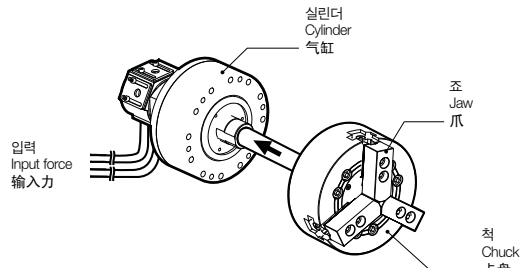
윤활은 확실히 행하여 주십시오. (주입구: 총 3곳)
Do not forget to grease chuck, (3 Nipples)
请准确地加油。(3乳头)

윤활유 (그리스) 부족시 파악력이 저하되어
공작물 이탈 (비산) 위험이 있습니다.
Grease deficiency may result in loss of grip force during operation,
启动液压不足时, 夹持力会降低,
加工产品有可能被甩出去(飞散)的危险



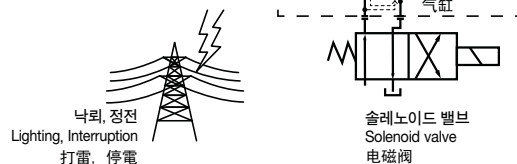
실린더 추력은 허용치 이내로 조절하여 주십시오.
Do not exceed Max. permissible input force,
请在允许值范围内调整气缸的推力。

과다한 추력으로 실린더가 파손될 수 있습니다.
Excessive force may cause damage to the cylinder,
用力过大可能会导致损坏气缸。



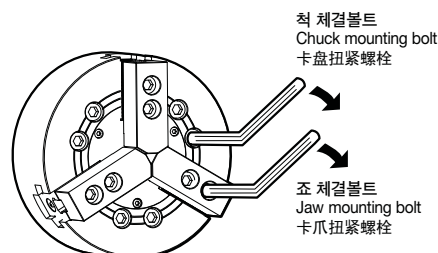
조작 실린더는 로크밸브, 릴리프밸브 내장형 사용시 루프
솔레노이드 밸브를 정전시에도 파악하는 회로로 하십시오.
In cases of power failure Samchully Cylinders are fitted with
check valves and pressure release valves. When power is
restored the solenoid valve resumes its normal function.
操作气缸是在使用带锁阀门、泄放阀内装型时请
把电磁阀用于停电时夹持的电路

낙뢰, 정전시 파악된 공작물의 이탈 (비산) 위험이 있습니다.
파악 위치를 맞게 설정하십시오.
Gripped workpiece may be thrown from the chuck if not well-seated
during a power outage. Set workpiece to correct gripping position.
打雷、停电时夹持的加工产品有可能被甩出去(飞散)的危险。
请妥善设定夹持位置。



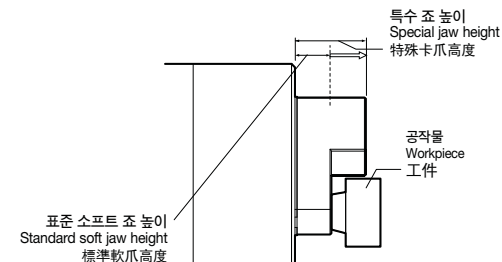
볼트는 적정 토크로 체결하여 주십시오.(Page.16)
Torque bolts using correct specifications.(Page.16)
请以适当的扭矩旋转螺栓。(见16页)

공작물 이탈 (비산) 의 위험이 있습니다.
If incorrect torque specifications are used, workpiece may be thrown from the chuck,
加工产品有被甩出去(飞散)的危险。



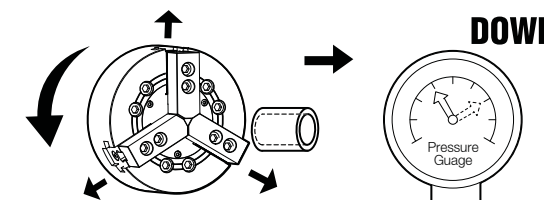
소프트 조의 높이는 파악력 제한표의 범위 이내로
해주시시오. (P00-00 참조)
The height of the jaw should be within the maximum
gripping force limits. (See page 00-00)
请在夹持力限制表的范围以内调整软爪的高度
(见00, 00页)

척이 파손되어 물려진 공작물이
이탈 (비산) 될 위험이 있습니다.
Danger by discharge of chuck or workpiece
in case of damaging of chuck,
若夹头损坏, 被夹持的加工产品
有可能被甩出去(飞散)的危险



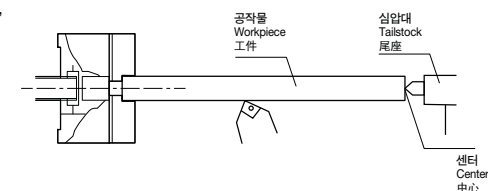
내경파악은 유압력을 1/2 이하로 설정하여 주십시오.
When chucking components internally reduce the
hydraulic pressure by more than 50%.
需要了解内径时, 请把液压设定为1/2以下0

척이 파손되어 물려진 공작물이 이탈 (비산) 될 위험이 있습니다.
Danger by discharge of chuck or workpiece in case of damaging of chuck,
若夹头损坏, 被夹持的加工产品有可能被甩出去(飞散)的危险。



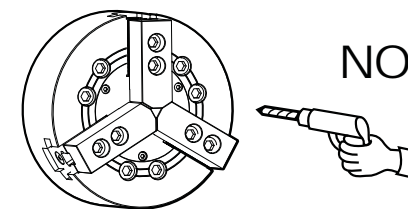
긴 공작물을 가공할 때는 방진구 및 십압대로 센터를 지지
하여 주십시오.
When machining a long workpiece, support it with a center,
tailstock or steady rest.
加工较长的产品时, 请用防震工具或尾架在中心
部位加以支持。

긴 공작물을 가공할 때 공작물의 이탈 (비산) 위험이 있습니다.
Danger by discharge of workpiece, if it is too long.
加工较长的产品时, 产品有可能被甩出去(飞散)的危险。



척을 임의로 수정 또는 개조하지 마십시오.
Do not attempt to modify chuck,
请不要随意修理夹头。

척 파손시 공작물 이탈 (비산) 될 위험이 있습니다.
Danger by discharge of chuck or
workpiece in case of damaging of chuck,
卡盘损坏时, 工件将有被甩出去的危險。



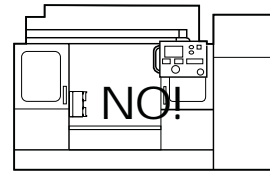
WARNING
경고

WARNING

WARNING
警告



주류 또는 약물을 마시고 조작하는 것은 절대엄금하십시오.
Never attempt to operate a machine while under the influence of alcohol or drugs.
飲酒或服藥時嚴禁操作。

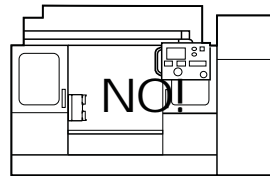


주류, 약물
Alcohol, Drugs
酒精, 藥物

판단력저하 또는 오조작의 위험이 있습니다.
Being under the influence lowers judgment and increases likelihood of accident.
如在判斷力下降時操作將有操作失誤的危險。



장갑, 넥타이 등을 착용하고 작업하지 마십시오.
Gloves and ties should not be worn when operating a machine.
工作时, 请不要帶手套和領帶。



신체 또는 의복의 일부가 갇혀들 위험이 있습니다.
Loose clothing may be caught in the machine.
若手套和領帶纏進去機械中, 將是很危險的。

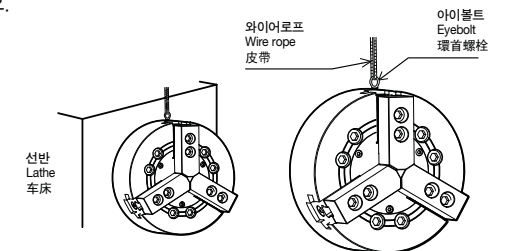
CAUTION
주의

CAUTION

CAUTION
注意



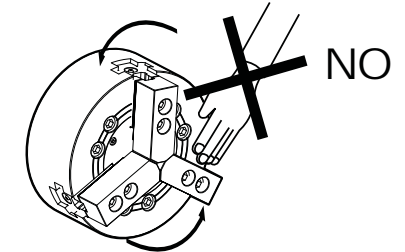
척 탈부착시 아이볼트 및 와이어로프를 사용하여 주십시오.
When lifting chuck, use eyebolt or wire rope.
拆卸和安裝時, 請使用皮帶。



낙하시 신체의 일부가 손상될 위험이 있습니다.
Danger by dropping.
掉下來很危險。



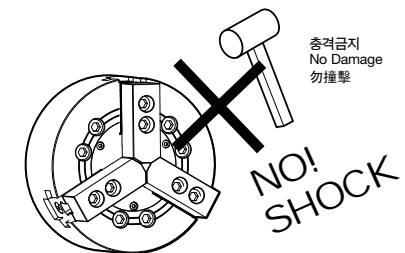
공작물을 파악시킬 때 손가락이 끼지 않도록 주의하십시오.
When gripping workpiece, make sure your hand is out of gripping area.
在夾持加工產品時, 請注意手指甲不要被夾住。



손가락이 부러지거나 절단의 위험이 있습니다.
Danger or finger broken or cut.
手指甲有被切斷或損壞的危險。



척, 조, 공작물에 충격을 가하지 마십시오.
Never hammer chuck, jaws or gripped workpiece.
請不要撞擊夾頭、夾爪和加工產品。



척 파손시 공작물 이탈 (비산) 될 위험이 있습니다.
Danger by discharge of chuck or workpiece in case of damaging of chuck.
若夾頭損壞, 加工產品有可能被甩出去(飛散)的危險。

2. 개요

2. Summary

2. 概要

2-1 모델형식 표기

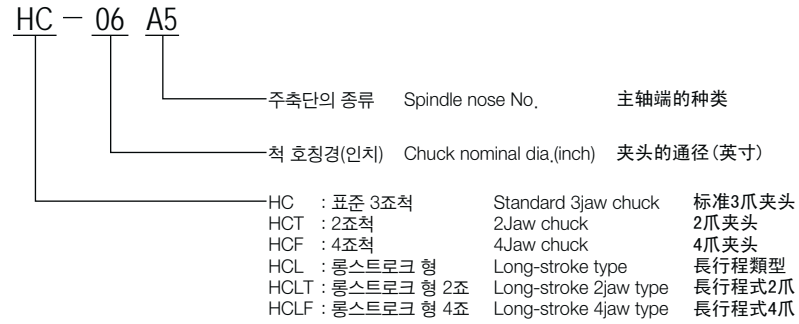
중심형 유압척, HC 모델들의 형식 표기는 아래와 같습니다.

2-1 Model coding

The closed-center hydraulic chuck, HC is model coded as below.

2-1 卡盘形式标明

中实液压卡盘, HC模型编码如下.



2-2 구조 작동

파워척 HC 는 기본적으로 척바디, 웨지플런저 및 마스터 조로 구성되어 있습니다. 척 바디의 회전축과 T-슬롯을 연결하기 위해 웨지플런저와 마스터 조가 돌출되어 있습니다. 웨지플런저가 후면으로 이동하면 마스터조가 중심으로 당겨지고, 탑조는 공작물의 겉면을 파악합니다. (외경파악) 웨지플런저가 정면으로 이동하면 마스터조가 바깥쪽으로 밀리고, 탑조는 공작물의 안쪽을 파악합니다.(내경파악)

2-2 Construction and operation

The power chuck HC basically consists of a chuck body, a wedge plunger and master jaws. The wedge plunger and master jaws protrude so as to engage the T-slot to be at an angle in relation to the rotational center of the chuck body. When the wedge plunger is drawn to the rear, the master jaws are pulled toward the center and the outside of the work piece is gripped by the top jaws.(O.D. chucking) When the wedge plunger is pressed forward, the master jaws will move outward and the inside of the work piece is gripped by the top jaws.(I.D. chucking)

2-2 構造與操作

动力卡盘HC基本上由卡盘体, 楔形推杆和主爪來構成的。在楔子柱塞和主爪突出以便接合T型槽布置成在夹盘主体的旋转中心的角度。当楔形柱塞被吸引到后方, 主爪被拉向中心最佳钳口夹持工件的外侧(外徑夹紧) 当楔形柱塞向前压, 主爪向外移动, 最佳钳口夹持工件的内侧(內徑夹紧)

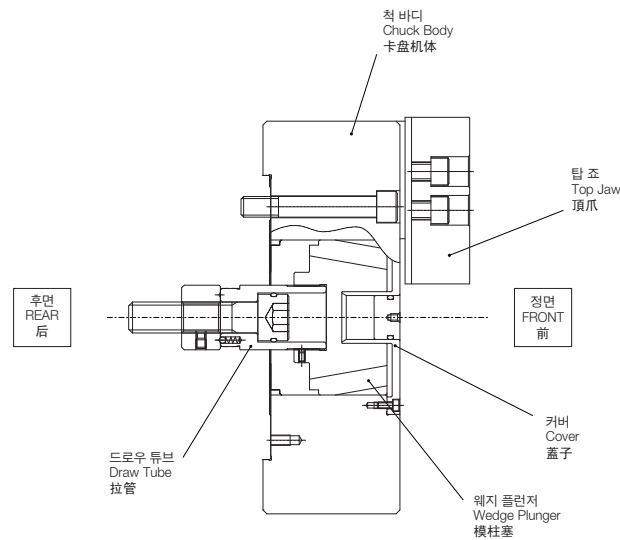


Fig.1

3. 설치

3. Mounting

3. 安装

3-1 드로우 바 제작

드로우 바의 길이는 아래 규격에 따라 주십시오.(Fig.2, 2-1)

3-1 Manufacture of drawbar

Figures 2, 2-1 and the table below will help in determining necessary drawbar length.

3-1 拉杆的制作和装配

本守则记录了使用前应了解的事项, 请仔细阅读

스패너가 걸리도록 가공(2면 가공)
This location is to be accessed with a wrench.
这部分应制定扳手或类似, 可以在这里设置.

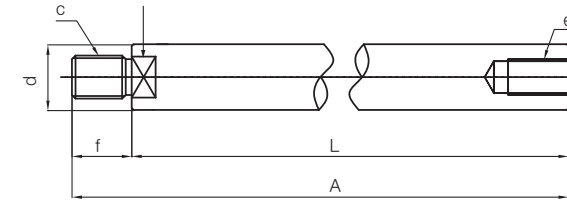


Fig.2

드로우 바 상세도 / Detail of Drawbar / 应加工成能用扳手卡住 (两面加工)

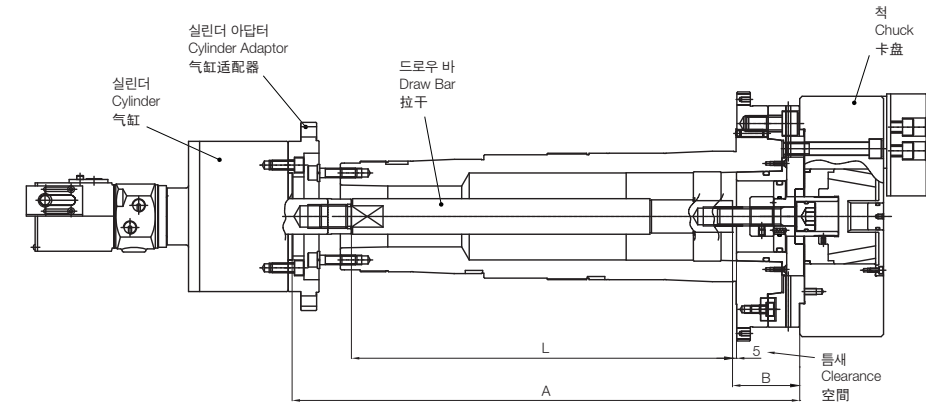


Fig.2-1

드로우 바 부착도 / Drawbar installing / 拉杆装配图

형식 / Type / 型式	유압 실린더 Hydraulic Cylinder 液壓缸	B	c	min d	e	f	L
HC-04 / HCT-04	Y-0715R(RE)	30	M20	30	M10	25	A-54.0
HC-05 / HCT-05	Y-0715R(RE)	30	M20	30	M12	35	A-45.0
HC-06 / HCT-06	Y-1020R(RE)	30	M20	30	M16	40	A-131.5
HC-08 / HCT-08 / HCF-08	Y-1225R(RE)	40	M24	35	M20	40	A-162.0
HC-10 / HCT-10	Y-1225R(RE)	40	M24	35	M20	40	A-189.0
HC-12 / HCT-12 / HCF-12	Y-1530R(RE)	40	M30	45	M20	40	A-194.0
HC-15 / HCF-15 / HC-15SE	Y-2035R(RE)	55	M36	55	M30	60	A-143.0
HC-18 / HCF-18 / HC-18SE	Y-2035R(RE)	55	M36	55	M30	60	A-131.0
HC-21 / HCF-21 / HC-21SE	Y-2035R(RE)	55	M36	55	M30	60	A-136.0
HC-24 / HCF-24 / HC-24SE	Y-2035R(RE)	55	M36	55	M30	60	A-136.0
HCL-04	Y-0715R(RE)	30	M20	30	M10	25	A-54
HCL-06	Y-1020R(RE)	30	M20	30	M16	40	A-131.5
HCL-08	Y-1225R(RE)	40	M24	35	M20	40	A-162
HCL-10	Y-1530R(RE)	40	M24	35	M20	40	A-189
HCL-12	Y-1530R(RE)	40	M30	45	M20	40	A-194
HCLT-06	Y-1020R	30	M20	30	M16	25	A-131.5
HCLT-08 / HCLF-08	Y-1225R	40	M24	35	M20	40	A-162
HCLT-10	Y-1530R	40	M24	35	M20	40	A-189
HCLT-12 / HCLF-12	Y-1530R	40	M30	45	M20	40	A-194

(mm)

형식 / Type / 型式	공압 실린더 Pneumatic Cylinder 气缸	B	c	min d	e	f	L
HC-04	AY-1315R	20	M12	20	M10	25	A-43.0
HC-05	AY-1315R	20	M12	20	M12	35	A-34.0
HC-06	AY-1720R	25	M16	25	M16	40	A-151.5
HC-08	AY-2225R	30	M20	30	M20	40	A-182.0
HC-10	AY-2225R	20	M20	30	M20	40	A-209.0
HC-12	AY-2730R	20	M24	35	M20	40	A-214.0
HC-06A05	AY-1720R	25	M16	25	M16	40	A-136.5
HC-08A06	AY-2225R	30	M20	30	M20	40	A-165.0
HC-10A06	AY-2225R	20	M20	30	M20	40	A-184.0
HC-10A08	AY-2225R	20	M20	30	M20	40	A-191.0
HC-12A06	AY-2730R	20	M24	35	M20	40	A-189.0
HC-12A08	AY-2730R	20	M24	35	M20	40	A-196.0

표에서 L치수는 실린더 어댑터와 척 어댑터 간의 거리 A(Fig.2-1)가 정해지면 결정됩니다. 예) HC-06, Y-1020 을 조합해서 A=800일 경우 드로우 바(Draw Bar)의 전장 L은 L=A-131.5=800-131.5=668.5 가 됩니다. c부 나사를 가공할 때는 실린더 피스톤로 드의 나사에 맞도록 JIS6H 또는 6h, 6g 정도로 해주십시오.(Fig.00, Fig.00 참조)

The 'L' dimension can be found when the distance A between the cylinder adaptor and the chuck mounting face is given see Fig.2 and 2-1.
ex) When distance A is 800mm, and chuck HC-06 is used with cylinder YS-1020, the total drawbar length is L = A -131.5 = 800 -131.5 = 668.5
Thread the part 'c' to JIS standard 6H, 6h, 6g, to the thread of cylinder piston rod.(See Fig.0)

在表格中, 气缸适配器和夹头适配器之间的距离A决定以后, 自然会知道L尺寸. (Fig. 2, 2-1)
例) 组装HC-06, YS1020时, A=800mm时 拉杆全长 L=A-131.5=800-131.5=668.5
加工c部分螺丝时, 采用JIS6H或6h, 6g精度以适合油缸活塞杆螺丝. (参照图4)



드로우 바는 충분한 강도를 갖도록 해주십시오. 나사의 체결이 풀어지면 진동 또는 강도부족의 원인이 됩니다. C, E의 동심도는 0.05mm이하로 해주십시오.



Make sure that the drawbar is secure and strong. If not, the chuck may unthread, causing vibrations and damage. Thread C, E should be concentric within 0.05mm T,I,R.



拉杆应具有足够的强度. 若强度不足, 则夹持力不足, 夹头有可能被甩出去(飞散)的危险. 若螺丝松开, 会产生震动或使强度下降. C和E的同心度应小于0.05mm.

3-2 척의 설치순서

(1) 플런저에 드로우 튜브를 연결하여 주십시오. 척의 드로우 튜브는 별도로 포장되어 있습니다. 플런저 나사의 끝단을 스페너를 사용하여 체결하고 부속의 납 볼과 세트 스크류를 아래 그림처럼 느슨하게 조여 주십시오.(Fig.3)

3-2 Chuck mounting steps

(1) Connect the drawtube to the plunger. Install the tube using the set screw and Pb ball.(see Fig.3)

3-2 卡盤安裝順序

(1) 请联接柱塞拉管. 卡盘的拉管是单独包装. 一管另外包装用扳手符紧 柱塞端部, 并将附属的固定片和六角孔螺丝按下图所示锁得松持些. (Fig. 3)

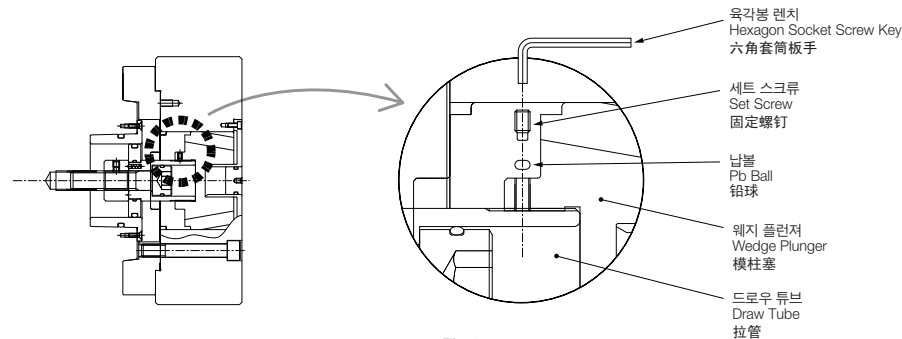


Fig.3

(2) 실린더에 드로우 바를 부착하여 주십시오. 실린더의 피스톤 로드에는 드로우 바를, 나사 체결할 때에는 피스톤 로드에서 돌출된 상태에서 실시하여 주십시오.(중간 위치에서 체결하면 피스톤의 가이드핀이 파손될 수 있습니다.)

(2) Connect the drawbar to the cylinder. Screw the drawbar into the cylinder piston rod as far as it will go. (If it is not threaded all the way through, the locking pin of the piston may be damaged.)

(2) 请在气缸上安装拉杆. 在气缸的活塞杆位置用螺丝持紧拉杆时, 请在活塞杆突出的情况下J拧紧. (若在中间位置持紧, 活塞杆的旋转停止销会损坏)

(3) 실린더를 스피들(실린더 어댑터)에 부착하여 주십시오. 실린더의 흔들림을 확인하고 정상이라면 유압배관을 설치하여 주십시오. 저압(0.4~0.5MPa, 4~5kgf/cm²)으로 2~3회 작동하고 피스톤 로드를 전진시킨 후 전원을 꺼주십시오.

(3) Mount the cylinder to the spindle, (via cylinder adaptor) Check that the run-out of cylinder is minimized before routing the hydraulic piping. Move the piston at low pressure(0.4~0.5MPa, 4~5kgf/cm²) two or three times and set the piston at the forward end before switching power off.

(3) 请在主轴(气缸适配器)上安装气缸. 先确认气缸是否摇动. 若正常, 请安装液压配管. 请以低压(0.4~0.5MPa, 4~5kgf/cm²)启动2~3次, 并使活塞杆前进后再切断电源.



척을 기계에 장, 철막시 아이볼트 또는 이동벨트를 사용하여 크레인으로 이동시키십시오.(8인치 이하의 척은 아이볼트가 없습니다.) 사용 후에는 반드시 아이볼트를 제거하여 주십시오.



When mounting or removing the chuck, lift it with a crane using an eyebolt or lifting belt. (For a chuck of 8 inches or less, the eyebolt is not attached) Be sure to remove the eyebolt from the chuck after mounting.



拆卸夹头或在机械上安装夹头时, 请使用吊车用环首螺栓或皮带进行移动. (8吋以下的夹头没有环首螺栓) 使用完后, 请务必拆卸环首螺栓.

(4) 척을 드로우 바에 연결합니다. 척의 소프트 조와 커버를 떼어내고 척 핸들을 척의 중심 구멍에 삽입하여 드로우 볼트를 회전시키면서 드로우 바를 연결하여 주십시오.(Fig.4) 드로우 볼트와 드로우 바를 연결할때, 자연스럽게 연결되지 않으면 나사부위를 확인하여 주십시오. 무리하게 연결하면 소착의 원인이 되며 부품이 파손됩니다.

(4) Connect the chuck to the drawbar. Remove the soft jaw and cover of the chuck to insert the connecting handle into the central hole of the chuck. If threading the drawbar is difficult, check the threads. Using excessive force to thread the drawbar may cause damage. (see Fig.4)

(4) 请将夹头连接在拉杆. 请打开夹头的软爪和盖子, 把连接用把柄插到夹头的中心孔, 使用牵引螺栓使之与拉杆连接. (Fig. 4) 在连接draw螺栓和拉杆时, 若不容易连接, 请确认螺丝部位. 若硬是连接, 有可能损坏柱塞和配件.

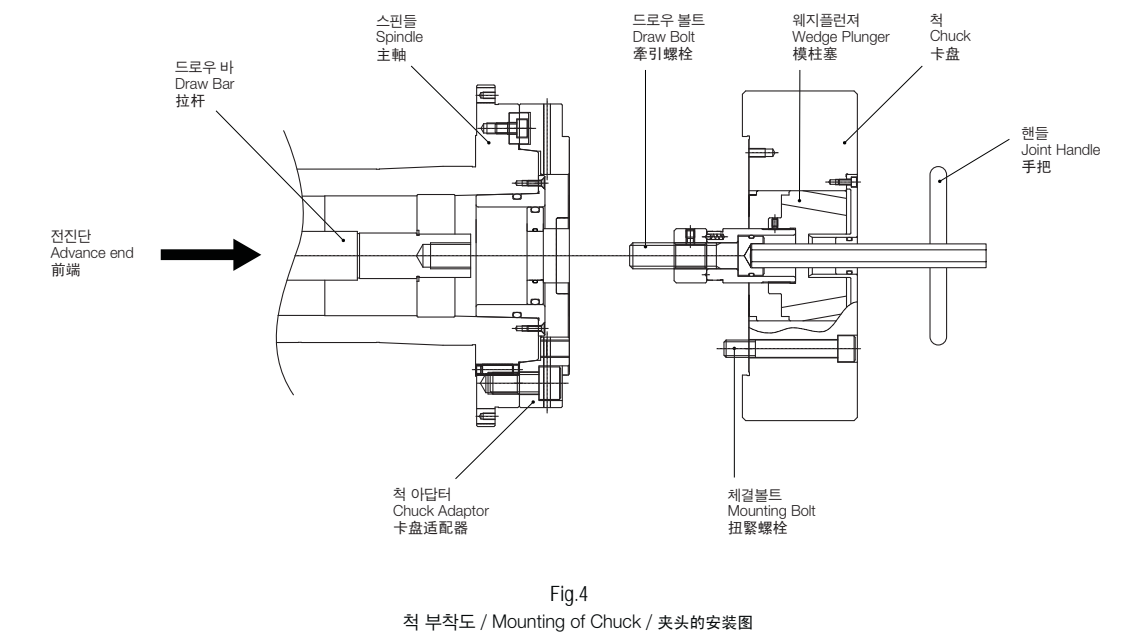


Fig.4

척 부착도 / Mounting of Chuck / 夹头的安装图



드로우 볼트와 드로우 바의 체결 길이가 부족하면 나사가 파손되어 파악력이 일순간에 떨어져 공작물 이탈(비산)의 위험이 있습니다.



If the drawbolt is insufficiently screwed in to the drawbar, the thread will be damaged and result in loss of grip force. Consequently, the part may be thrown out of the chuck.



若牽引螺栓 与 拉杆的连接长度不足，螺丝会损坏，夹持力也会突然下降，加工产品有可能被用出去(飞散)的危险。

- (5) 척을 스�핀들(척 아답터) 부착면에 부착하여 주십시오. 척 핸들을 회전시켜 척이 선반의 스�핀들 부착면에 완전히 밀착하게 해 주십시오. 척 체결볼트를 균등히 체결하여 주십시오.(Fig.5)
1→2→3→4→5→6
(불균일한 체결은 흔들림의 원인이 됩니다.)

- (5) Mount the chuck to the spindle, (via adaptor plate) Turn the joint so that the chuck is properly attached to the spindle mounting face of the lathe. Uniformly tighten chuck mounting bolts in order to 1→2→3→4→5→6 as shown in Fig.5(Uneven tightening will cause run-out.)

- (5) 请把夹头安装在主轴(夹头适配器)上. 旋转连接用把柄, 使夹头完全与车床的主轴附着面相接触. 均匀地, 紧夹头螺栓 (Fig. 5)
1→2→3→4→5→6
(若不均匀, 会引起抖动)

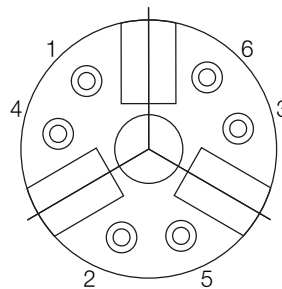


Fig.5

볼트체결 순서 / Bolt Tightening Steps / 扭紧螺栓的顺序

체결토크 / Tightening Torque / 扭紧力矩

볼트크기 Bolt Size 螺栓尺寸	체결토크 Tightening Torque 扭紧力矩	볼트크기 Bolt Size 螺栓尺寸	체결토크 Tightening Torque 扭紧力矩
M6	12.7N·m(1.3kgf·m)	M14	170.6N·m(17.4kgf·m)
M8	38.2N·m(3.9kgf·m)	M16	250.0N·m(25.5kgf·m)
M10	72.6N·m(7.4kgf·m)	M20	402.1N·m(41.0kgf·m)
M12	106.9N·m(10.9kgf·m)	M22	539.4N·m(55.0kgf·m)



척 체결볼트는 규정체결 토크로 체결하여 주십시오. 체결 토크가 부족하거나 너무 크면 볼트가 파손되며, 척 또는 공작물이 비산될 수 있습니다. 또 사용중 정기적으로 볼트의 체결상태를 확인하여 주십시오. 삼천리 부속의 체결 볼트 이외에는 사용을 금해 주십시오. 만일 다른 볼트를 사용할 경우 강도구분 12.9 (M22이상 10.9) 이상으로 하고 길이에 특히 주의해 주십시오.



Tighten chuck mounting bolts at the specified torque. If the torque is insufficient or too strong, bolts will be damaged and the chuck or workpiece may fall. Periodically check that bolts are not loosened. Use bolt grade 12.9 (10.9 for M22 and above)



请务必按照规定的持紧扭矩扭紧螺栓. 若紧扭矩不足或过大, 螺栓会损坏, 夹头或加工产品也可能掉下来. 另外, 使用中, 请定期检查螺栓的持紧状态. 最好不要使用我公司以外的其它螺栓. 若使用其它螺栓, 请务必使用强度为 12.9 (M22以上时, 10.9) 以上的螺栓, 并特别注意螺栓的长度.

- (6) 플런저의 위치를 조정하십시오. 플런저의 위치 조정은 실린더 전진 단계서 플런저의 전진면 커버 부착면에 일치시켜 0(4"~12"의 경우) 또는 1mm(15"~24"의 경우) 후퇴시켜 위치를 맞추십시오. 그때 조는 벌려진 상태입니다.

- (6) Adjust the plunger to the correct position. With the drawbar in forward position, adjust the plunger until it is retracted 1mm from the cover face. The jaws should be in the unclamped.

- (6) 请调整柱塞的位置. 调整柱塞位置时, 将其对准CYLINDER前进段上的柱塞前盖, 后退0(如果是4~12")或 1mm(如果是15~24") 对准位置. 此时JAW处于张开的状态.

- (7) 커버 부착 후 흔들림 정도를 확인하여 주십시오. 척의 외주 흔들림, 면 흔들림 정도는 0.02mm 이하로 해주십시오.

- (7) Remount the cover and check run-out of the chuck. Make peripheral run-out and face run-out of the chuck to 0.02mm or less.

- (7) 盖上盖子后, 请确认夹头的摆动程度. 夹头外围的摆动程度和面上的摆动程度应为0.02mm以下.



척 핸들로 드로우 볼트를 조일때 전 스트로크 외측선에서 마스터 조의 스트로크 마크(기선)에 정확히 맞도록 해 주십시오.(실린더는 전진시의 경우) 이 조절이 틀리면 척 커버가 파손되오니 필히 주의하시기 바랍니다.(Fig.6)
드로우 볼트는 크릭 스톱(회전 정지장치)이 설치되어 있으므로 조정 완료시에는 딸각 소리가 나는 부분(조립시 손의 느낌으로 확인 가능)에 맞춰 주십시오.



Tighten the drawbolt using the handle and have the master jaws set on the outer line. The cylinder should be in its forward position. If not set to the outer witness line, the cover may be damaged. (Fig.6) Make sure to turn the drawbolt until you hear a click sound.



当使用联接用手柄带紧拉杆螺栓时, 从全行程的外侧线准确地对准MASTER JAW(基爪)的行程标志(基线). (气缸前进时)如果该调整不正确, 卡盘盖会损坏, 因此必须给予注意. (Fig. 6)
拉杆螺栓装有停止迴轉装置, 当停止转动装置时 需要对到完成调整时发出“滴呀”声音的位置(组装时, 可通用手的感觉得来确认)

- (8) 마스터 조 측면의 스트로크 마크가 스트로크 범위내에 있는가 확인해 주십시오.

- (8) Check to see that the stroke is within the witness lines.

- (8) 请确认基爪侧面的行程标志是否在行程范围内.

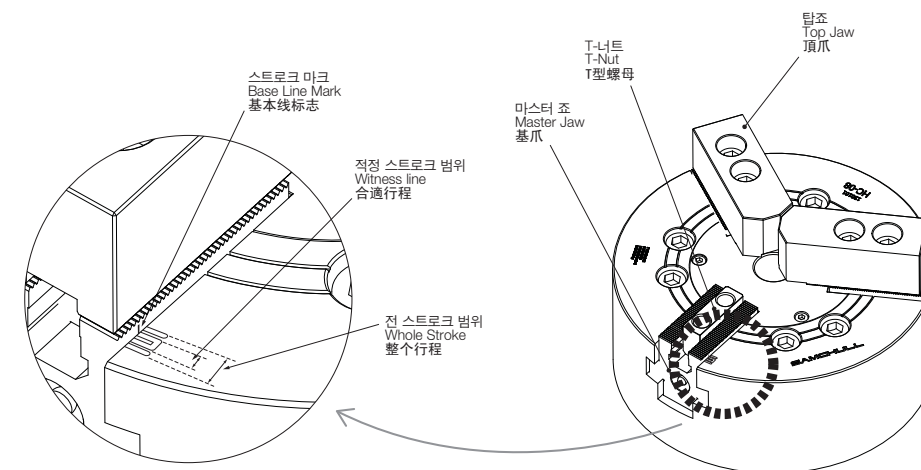


Fig.6



공작물을 파악할때 마스터 조의 스트로크는 스트로크 범위의 중앙 및 적정 스트로크 범위 내에서 사용하는 것이 최적으로, 구조상 안전하고 정도상으로 좋습니다. 스트로크 끝 부분에서의 파악은 공작물 이탈(비산)의 위험이 있으므로 피하는 것이 좋습니다.(Fig.6)



It is the most desirable to grip the workpiece at the center of the chuck's stroke. Do not grip at the end of the stroke as it may cause the workpiece to be thrown.(Fig.6)



在夹持产品时, 主爪的行程最好在行程范围的中央, 或在适当的行程范围内, 这样比较安全, 精密度也好. 在行程末端夹持时, 由于加工产品可能被思出去(飞散), 因此请不要使用这种方法. (见Fig. 6)



실린더에 대해서는 실린더의 취급설명서에 따라 주십시오.



Refer to the cylinder manual for any details regarding the cylinder.



关于气缸, 请阅读气缸的操作说明书.

4. 사용상의 주의

4. Precautions

4. 使用时的注意事项

- (1) 탑조의 교환시 마스터조 세레이션부와 맞물림부를 깨끗이 청소해 주십시오. 흔들림 정도의 오차 원인이 됩니다.
- (2) 공작물의 형상, 절삭조건에 따라 유압력을 조정해 주십시오. 파이프 모양의 공작물들을 고압력으로 물렸을 경우는 소재의 변형등이 발생 될 수 있습니다.
- (3) 주물등 넓은 구배 형태의 테이퍼 형상을 파악할 때는 공작물의 형상에 맞는 특수 조를 제작하여 사용해 주십시오. 예) 로케이터, 인서트 등
- (4) 불균형한 공작물을 파악할 경우 적정 회전 속도에서 밸런스 유닛을 이용해 진동, 공작물의 흔들림 등을 측정하여 방지하여야 합니다.
- (5) 오조작, 입력오류에 의해 척 또는 공작물과 공구, 공구대 충돌이 발생 하였을 때는 즉시, 회전을 멈추고 탑조, 마스터조, 조 체결볼트 등에 이상이 없는지 확인하고 또 파악력 등을 확인하여 주십시오.

- (1) When changing the top jaw, carefully clean the serrations on both jaws.
- (2) Set the hydraulic pressure according to your application and workpiece shape. Excessive pressure may distort the workpiece.
- (3) Use custom top tooling when gripping on castings and inclined/tapered parts.
- (4) It is necessary to counter-balance the chuck when gripping on unbalanced workpieces.
- (5) During a system crash, immediately stop the machine and check all internal parts and accuracy of the chuck.

- (1) 更换顶爪时, 应清洁主爪的锯齿部位和四爪钉的连接部位. 若不干净, 影响精密度, 从而会产生误差.
- (2) 请按照加工产品的形状和切削条件调整液压. 若以高压夹持管形加工产品, 会出现通棒等现象.
- (3) 在夹持像铸件这样宽倾斜度的锥形产品, 请另外制作符合加工产品形状的特殊夹爪.
- (4) 若夹持不均衡的加工产品, 请在适当的转速下使用均衡组件, 测定震动和加工产品的摆动程度并加以防止.
- (5) 若因操作错误或输入错误, 夹头或加工产品与工具或工具台之间产生冲突, 请立即停止旋转, 确认顶爪、主爪、四爪钉和夹爪拧紧螺栓等是否有异常, 并检查夹持精密度等.



불균형량이 큰 공작물의 경우, 공작물의 편심 질량에 의해 원심력이 조에 영향을 주므로 필히 낮은 회전속도로 가공하여 주십시오. 심천리 이외의 탑조를 사용하면 조립상태가 고르지 못하므로 마스터 조에 변형이 생겨 파악정도 불량 및 파악력 부족등으로 공작물 비산의 위험이 있습니다. (유사품 주의) 마스터조와 세레이션 피치가 같은 탑조를 사용하여 주십시오. 세레이션 산의 물림이 부족하면 공작물을 파악할때 세레이션 산이 파손되고 조 또는 공작물이 비산될 위험이 있습니다. 작업개시전, 탑조, 로케이터 또는 공작물이 공구 또는 공구대등과 간섭되지 않도록 하고 저속 회전으로 확인한 후 가공하여 주십시오. 긴 공작물을 파악한 경우에는 반드시 심대나 방진구 등을 사용하고 자유단을 확실하게 지지하여 주십시오. 긴 공작물을 가공할 때 비산의 위험이 있습니다. 기계를 장시간 정지시킬 경우 공작물을 척으로부터 제거시켜 주십시오.



Machine unbalanced workpieces at low speeds, Use Samchully jaws or risk distortion of the master jaws and loss of grip force. Always match serrations of the master jaw. Before machining, run at low speeds to check that the top jaws, locator and workpiece do not have interfere with the tool or tool holder. When gripping a long workpiece, use a tailstock to avoid vibration.



若加工不均衡的型状产品, 由于加工产品质量的偏心而引起的离心力会影响夹爪, 因此请务必以较低的转速加工. 若使用三千里机械公司以外的顶爪, 由于组装状态不均匀, 会引起主爪变形, 使夹持的精密度下降, 因此由于夹持力不足等原因, 加工产品存在着飞散的危险. (注意假冒产品) 请使用主爪和锅齿间距相同的顶爪. 在夹持加工产品时, 如果与锅齿的连接不牢, 锅齿会损坏, 夹爪和加工产品也存在着飞散的危险. 开始工作之前, 请使顶爪、定位器、加工产品与工具、工具台等互不接触, 并请确认使用低速加工. 加工较长的产品时, 请用防震工具或尾架加以支撑. 因加工较长的产品, 存在着飞散的危险. 若长时间停止使用机械时, 请使加工产品与夹头分离.

4-1 **파악중심 높이와 정적 파악력 및 플런저 추력과 관계, 탑-조의 질량 모멘트와 파악력 손실 관계**

크고 무거운 탑조는 척 회전시에 탑조의 원심력에 의해 파악력이 크게 감소합니다. 절삭 조건을 미리 선정하시고 사용하십시오.



하드조가 필요하시면 삼천리에 문의하십시오. 이 제품은 삼천리에서 공인된 하드조만 사용하십시오. 소프트조에 비해 후면 높이가 높은 탑조를 사용할 경우 또는 탑조의 선단에서 파악할 경우에는 탑조의 후면 높이에 반비례하여 플런저 추력을 낮추어 사용하십시오. 플런저 추력을 낮추지 않고 사용할 경우 척이 파손되고 공작물의 비산 위험이 있습니다.

4-1 **Relation of grip center height, grip force and plunger input force, Relation of top jaw mass moment and grip force loss**

In a large and heavy top jaw, the grip force is greatly lost by the centrifugal force which acts on the top jaw. Determine cutting conditions before using the top jaw.



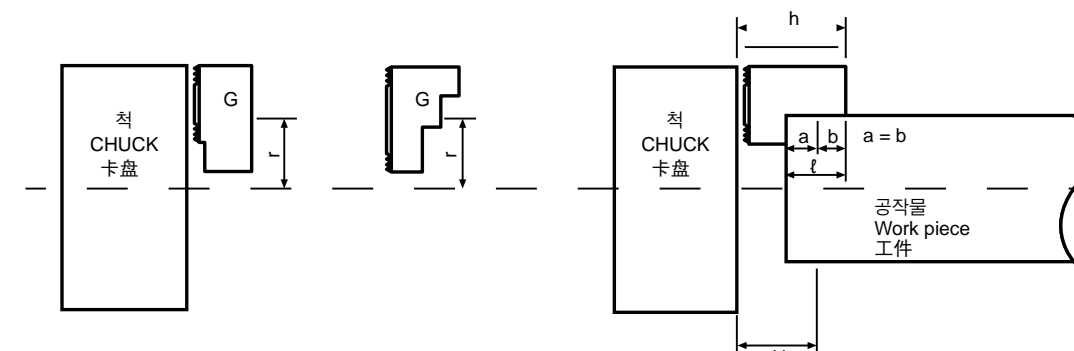
Hard top jaws may be ordered through SAMCHULLY. Only hard top jaws authorized by SAMCHULLY may be used with this equipment. When using the top jaw higher than the standard soft jaw or gripping workpiece in the nose of top jaw, reduce the plunger input force in inverse proportion to the height of top jaw. If used without reducing the input force of plunger, the chuck is broken, thus resulting in danger due to scatter of chuck or workpiece.

4-1 **夹持中心高度、静态夹持力、柱塞推力之间的关系顶爪的质量矩与夹持力损失的关系**

較沉重的顶爪在夹头旋转时, 由于顶爪的离心力, 夹持力会大幅减少. 使用前请选择切割条件.



若需要硬爪, 請與三千里机械查詢. 本产品只對應三千里机械硬爪. 若使用比較軟爪后面高度高的顶爪或者若使用顶爪的前端夹持时, 请把柱塞的推力降低到与顶爪后面的高度成反比的位置. 若不降低柱塞的推力而使用时, 夹头会损坏, 加工产品也有飞散的危险.



- MM : 탑조의 질량모멘트
- G : 탑조의 질량중심
- m : 탑조의 질량(1개)
- r : 탑조의 질량 중심과 척 중심과의 거리
- H : 탑조 파악중심 높이
- h : 특수 탑조의 면상높이
- l : 파악부 길이

- Top jaw mass moment
- Mass center of top jaw
- Mass of top jaw (One jaw)
- Distance up to chuck center
- Grip center height
- Height of special top jaw from chuck face
- Grip length

- 顶爪质量矩
- 顶爪质量中心
- 顶起下颚的质量 (一爪)
- 顶爪的质量中心跟卡盘中心的距离
- 顶爪 夹持中心的高度
- 特殊顶爪的 面上高度
- 夹持部位长度

Fig.7

특수탑조 대응도 / Special Top Jaw / 特殊顶爪对应图

도표를 보시오.(P.20~27)

HC-04 표준 소프트조(질량 모멘트 13.2kg·mm)의 경우 6000min⁻¹(r.p.m) 이상에서의 사용은 안전상 불가하며 이 회전수에서의 파악력 손실은 15.3kN(약 1530kgf)정도입니다. 이때의 동적파악력(정적파악력-파악력손실)은 정적 파악력의 1/3정도가 필요하므로 정적파악력은 23kN(※주)이고, 이 파악력을 내기 위한 소요 플런저 추력은 8.2kN 정도입니다. 이때 탑 조 파악부 중심높이(적 면까지의 거리) H=16mm 정도라면 도표의 파악력 한계선을 넘지 않는 범위이므로 사용이 가능합니다. 탑 조 파악부 중심높이가 H보다 높을 경우는 정적 파악력을 감소하여 사용하십시오. 탑 조 질량 모멘트가 크다면 회전속도를 낮추어 사용하십시오. 회전속도가 높으면 파악력 손실이 커집니다.

(주)계산식

정적파악력

$$= \frac{3 \times \text{파악력손실}}{2} = \frac{3 \times 15.3}{2} = 23\text{kN}$$

탑 조 질량 모멘트와 파악력 손실과의 관계

파악력 중심높이, 정적 파악력과 플런저 추력과의 관계

See figures.(P.20~27)

When the standard soft jaw HC-04(mass moment of 13.2Kg·mm) is used, it is undesirable to use it at 6000min⁻¹(r.p.m). The grip force under this rotation loses 15.3kN(about 1530kgf). In this case, the dynamic grip force is 1/3 the static grip force,(23kN) Also, the plunger input force required for this grip force is 8.2kN. The grip center height should be 16mm (H=16) or less. If the height is higher, reduce the static grip force. If the jaw mass moment is high, lower the rotation speed. Loss of grip force rises with increase of rotation speed.

(Note)Expression

$$\begin{aligned} \text{Static grip force} &= 3 \times \text{Grip force loss} \div 2 \\ &= 3 \times 15.3 \div 2 = 23\text{kN} \end{aligned}$$

Relation between top mass moment and grip force loss

Relation of grip center height, static grip force and plunger input force

见数字。(P. 20~27)

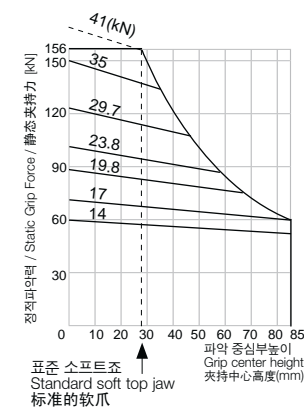
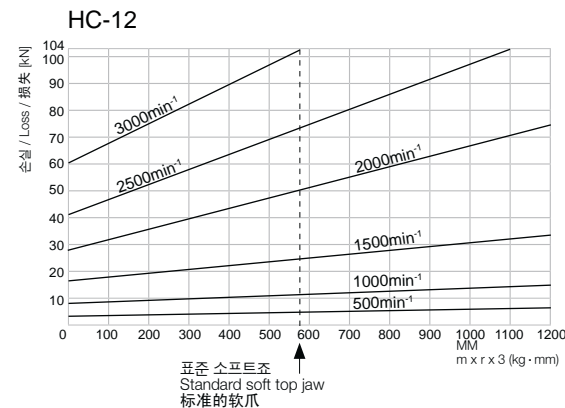
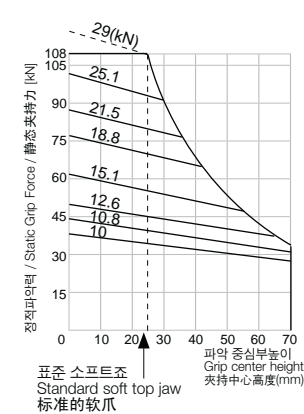
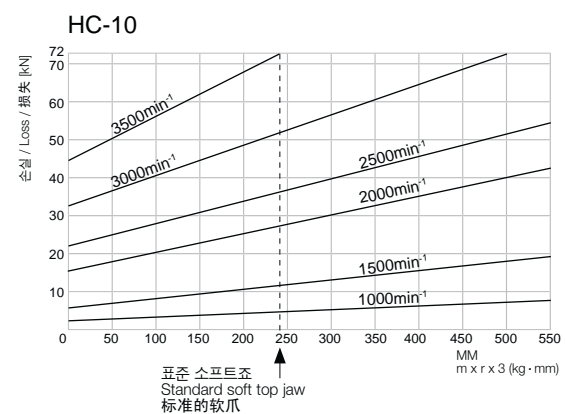
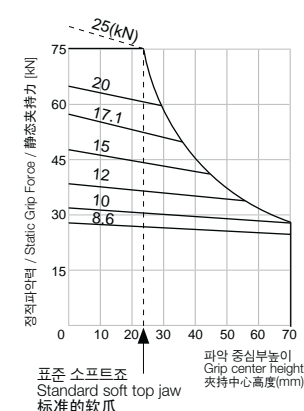
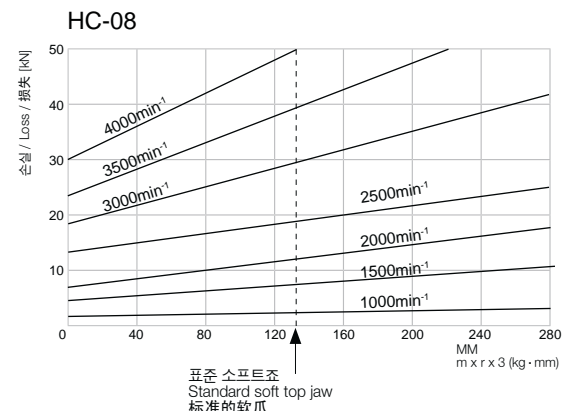
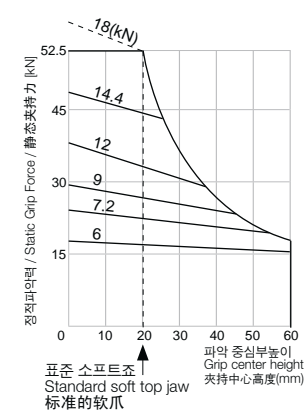
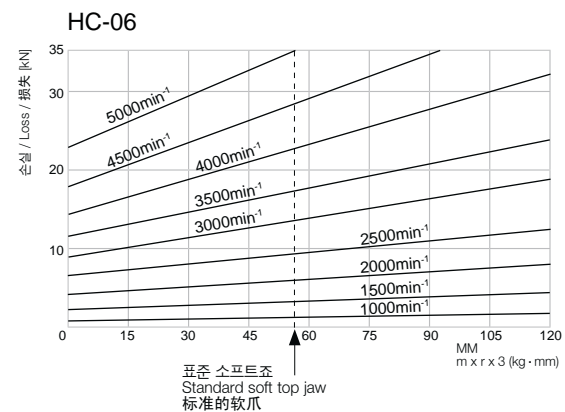
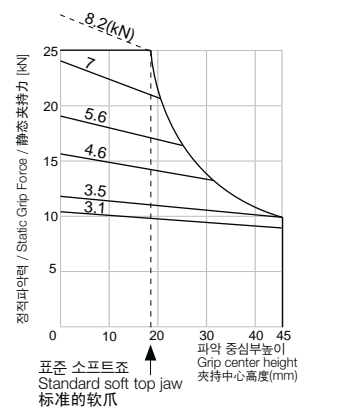
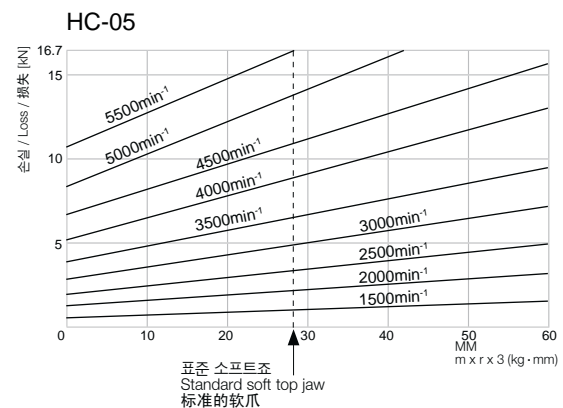
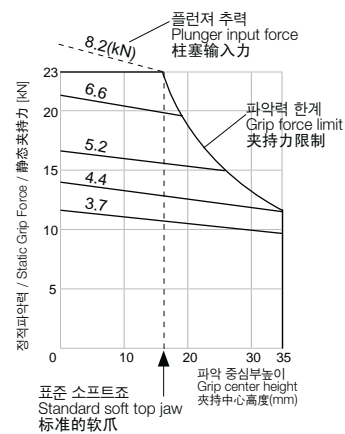
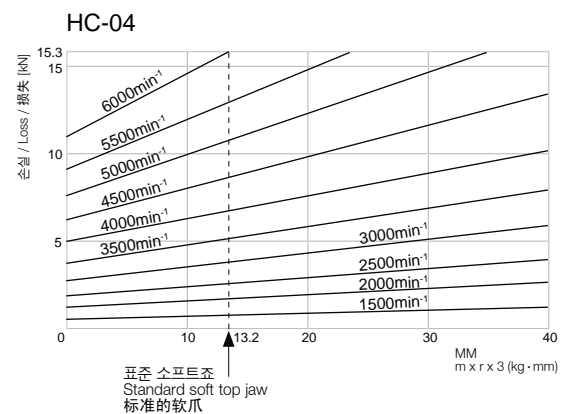
使用HC-04标准软爪(质量矩 13.2kg·mm)时, 不应超过6000min⁻¹(r.p.m)的转速. 在该转速, 夹持力的损失为 15.3kN(约 1530kgf)左右. 此时, 动态夹持力(静态夹持力 - 夹持力损失)需要达到静态夹持力的 1/3 左右, 因此静态夹持力为 23kN(※注). 为了达到该夹持力, 需要8.2kN 左右的柱塞推力. 此时, 若顶爪夹持部位的中心高度(指到夹头面的距离)即 H=16mm, 那么, 没有超过图表夹持力的界限, 因此可以使用. 若顶爪夹持部位的中心高度比 H 高, 请降低静态夹持力后再使用. 若顶爪的质量矩较大, 请降低转速后再使用. 若转速较快, 夹持力的损失会增加.

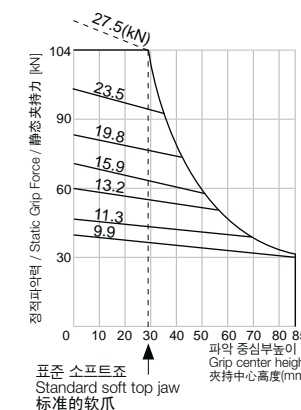
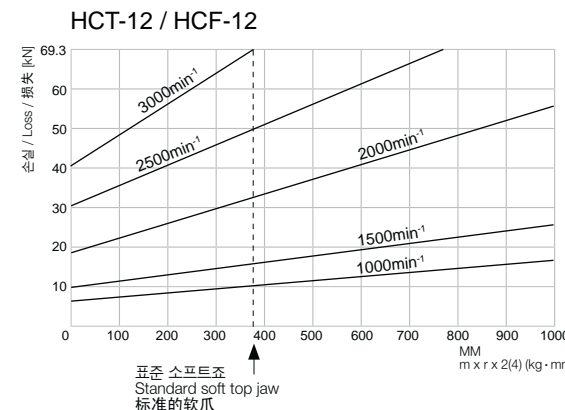
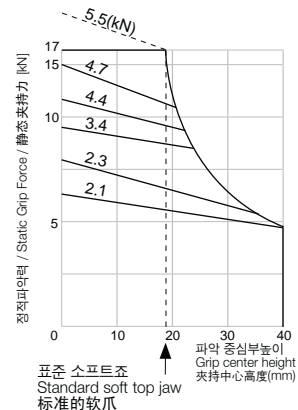
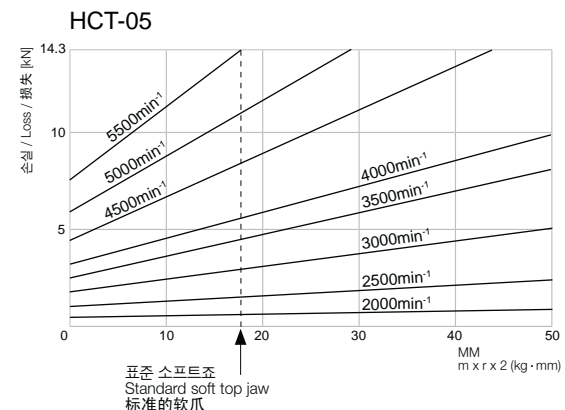
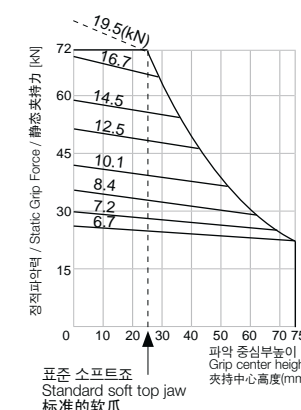
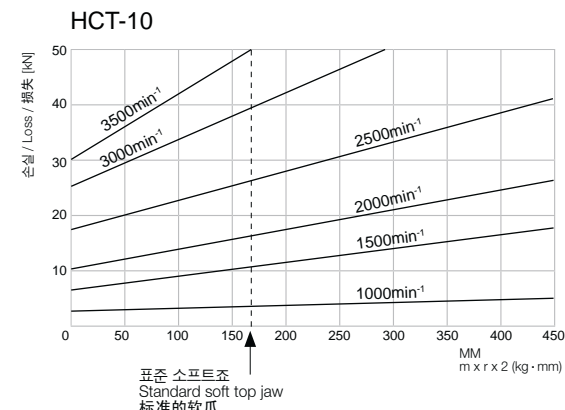
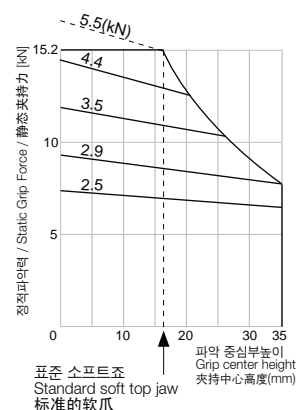
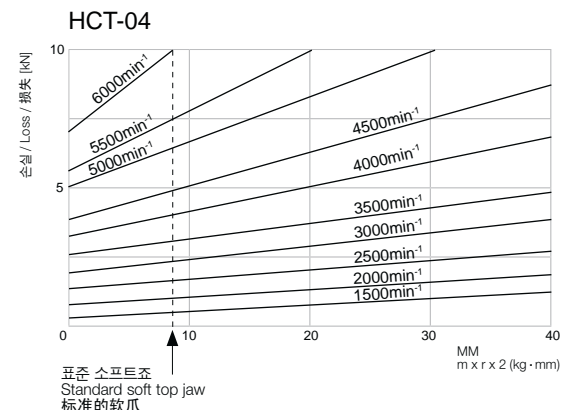
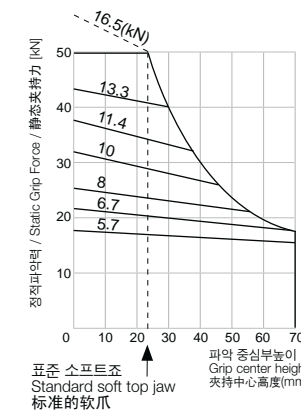
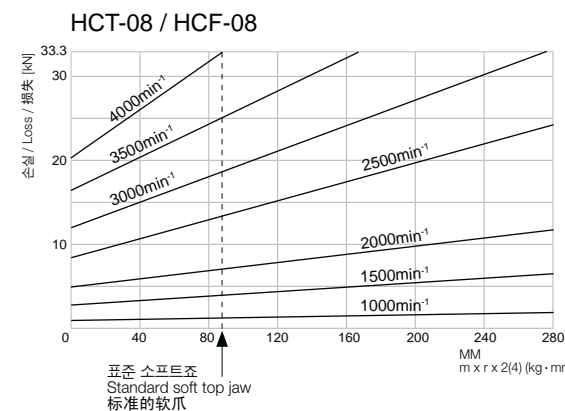
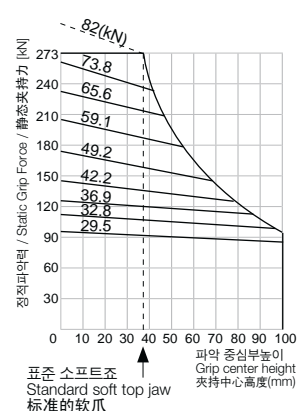
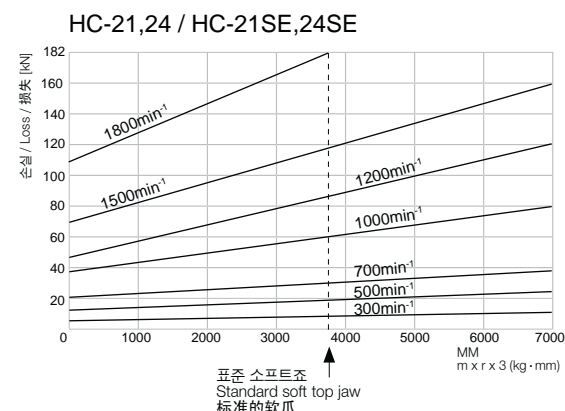
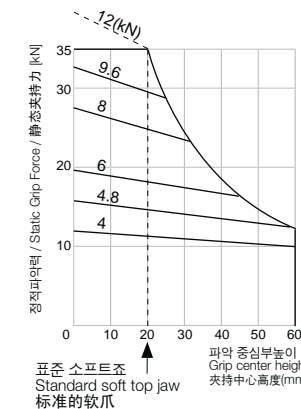
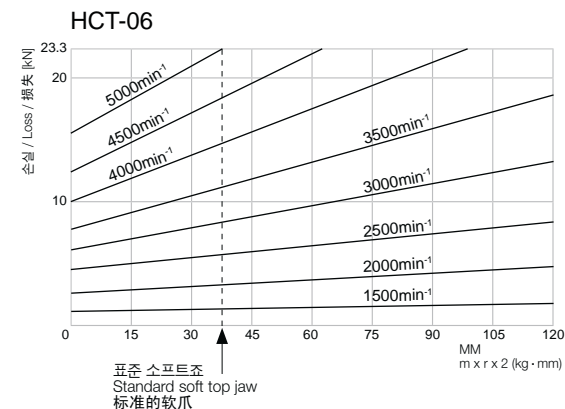
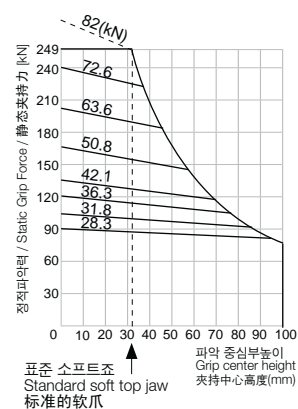
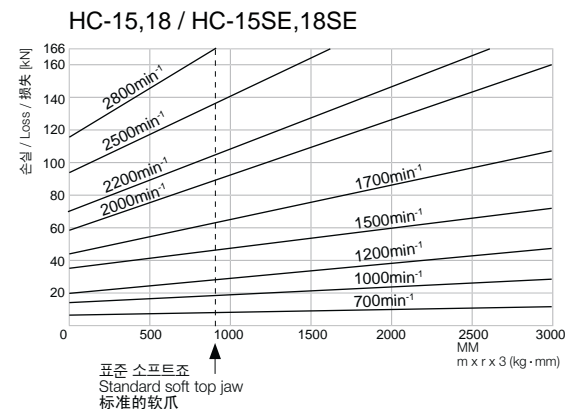
(注)计算式

$$\begin{aligned} \text{静态夹持力} &= 3 \times \text{夹持力损失} \div 2 \\ &= 3 \times 15.3 \div 2 = 23\text{kN} \end{aligned}$$

顶爪的质量矩与夹持力损失的关系

夹持中心高度、静态夹持力、柱塞推力之间的关系





IMPORTANT
유의사항

2조 형식의 척은 3조 척에 비해 플런저의 허용 추력을 2/3 이하로 사용하십시오.
내경파악으로 사용할 경우는 플런저 추력을 표준 사양의 1/2 이하로 낮추어 사용하십시오.
(2조척의 경우는 1/2)

IMPORTANT

On a two jaw chuck, use only 2/3 of the force used on a 3 jaw chuck. When ID chucking, reduce the plunger force by 50%. On two jaw chucks, reduce the input force by 50%. When using a 3jaw chuck and gripped on only 1 or 2 jaws the plunger input force must be reduced accordingly, i.e, by 1/3 or 2/3 respectively. In the case of a 2jaw chuck reduce the plunger input force by 1/2.

IMPORTANT
重要

使用2爪型夹头时, 请把柱塞的允许推力定在3爪型夹头时的2/3以下。
若进行内径夹持, 请把柱塞的推力定在标准选项的1/2以下。
使用1个夹爪或把2个夹爪分开使用时, 请把柱塞的推力分别定为2/3或1/3 (2爪夹头时1/2)

4-2 소프트 조의 성형

소프트 조의 위치 조정은 소프트 조 체결용 육각구멍볼이 볼트를 풀어 마스터 조로부터 분리하고 각 세레이션부의 맞물림 위치를 변경함으로써 자유롭게 조정할 수 있습니다.

4-2 Forming of soft jaws

Since the soft jaw can be easily separated from the master jaw by loosening hexagon socket head screws, it can be freely adjusted by changing the engaged position on the serration.

4-2 软爪的成型

若松开软爪扭紧用的六角螺栓即可与主爪分离, 在着变更各锯齿部位的连接位置, 可以自由地调整软爪的位置。

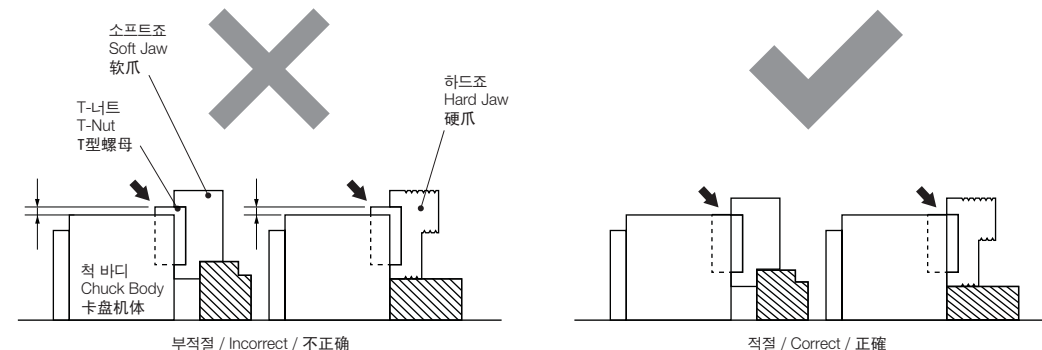


Fig.8



조의 결합 위치에 대해 주의

척의 T-너트는 마스터 조 보다 튀어나오지 않은 상태에서 사용하십시오.(Fig.8 우측) T-너트가 돌출된 상태(Fig.8 좌측) 에서 사용하면 마스터 조, T-너트가 파손되고 공작물의 이탈(비산)의 위험이 있습니다.

소프트 조 는 공작물의 형상, 치수, 재질, 면조도, 절삭 조건등을 고려해서 최적의 것을 사용해 주십시오.



Position of Set Jaws

The T-Nut must not be protrude from the master jaw(see Fig.8 right) Incorrect usage will cause damage to the master jaw and T-nut as well as inaccuracy. If T-nut is used with it extruded(see Fig.8 left), it will cause inaccuracy. Also the master jaw or T-nut will be broken. The jaw or workpiece discharge thus resulting in danger.

Fit a suitable soft jaw according to the shape, size, material, surface roughness and cutting conditons of the workpiece.



注意夹爪的连接位置

使用时, 夹头的四爪钉不应突出于主爪。(Fig. 8图)
若在四爪钉突出的情况下使用, 则主爪和四爪钉会损坏, 并加工产品有可能被用出去(飞散)的危险。

使用软爪时, 应参考加工产品的外形、尺寸、材料 表面粗度和切削条件等, 选择最佳的软爪。



탑 조 부착볼트와 T-너트의 체결 깊이가 짧은 경우에는 T-너트가 파손되고 공작물이 비산될 위험이 있습니다. 또, T-너트 밑면에 돌출되게 체결 볼트를 조립하면 탑 조가 고정되지 않아 공작물 비산의 위험이 있습니다. 따라서 탑 조 체결 볼트의 길이는 소프트조 체결시 T-너트의 밑면보다 0~1mm정도 짧게 하십시오.(Fig.9) 삼천리 부속의 T-너트 및 체결볼트 외에는 사용을 금해 주십시오. 만약에 삼천리 이외에 체결 볼트를 사용하실 때에는 강도 구분 12.9(M22 이상은 10.9)이상과 길이에 특히 주의 하십시오. T-너트가 느슨하게 체결되면 주축 회전시에 탑 조의 비산 위험이 있습니다.



If the screwing depth for T-nut of the top jaw mounting bolt is shallow, T-nut may be damaged. Also, the jaw or workpiece discharges thus resulting in danger. If the bolt protrudes from the T-nut bottom, the top jaw is not fixed even if the mounting bolt is tightened. Also, the jaw or workpiece discharges thus resulting in danger, consequently, the overall length of the op jaw mounting bolts should be 0~1mm from the T-nut bottom.(Fig.9) Be sure to use the attached T-nut and mounting bolt. In an unavoidable case, use the bolt and nut of strength 12.9(M22 or more 10.9) or more and sufficient length. Never start the spindle with T-nut still loose. The top jaw will discharge.



若顶爪安装螺栓和四爪钉的拧紧深度较浅, 四爪钉会损坏, 且加工产品存在着飞散出去的危险. 另外, 若四爪钉的底面有螺栓露出来, 由于无法固定顶爪, 加工产品也有飞散出去的危险. 因此, 应使顶爪拧紧螺栓的长度比四爪钉的底面短0~1mm左右. (Fig. 9) 最好不要使用我公司以外的其它拧紧螺栓. (若使用不是我公司生产的其它螺栓, 请务必使用强度为 12.9(M22以上时为 10.9) 以上的螺栓, 并特别注意螺栓的长度. 若四爪钉没拧紧, 主轴启动时, 顶爪有轴启动时, 顶爪有甩出去的危险.

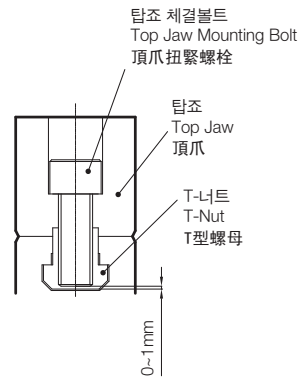


Fig.9

IMPORTANT
유의사항

소프트 조의 성형(외경 파악의 경우, 내경 파악의 경우, 고파악 정도가 필요한 경우)은 아래의 요령으로 행해 주십시오.

IMPORTANT

The following table describes the procedures to form soft jaws for external gripping, in ternal gripping and high accuracy gripping.

IMPORTANT
重要

请按照如下方法进行软爪的成型工作。(外径或内径夹及需要高夹持精度时请参考以下方法)

외경파악의 경우 / External gripping / 在进行外径夹持时

	<p>성형용 플러그(PLUG)를 준비합니다. 플러그의 외경치수는 성형부의 치수에 따라 다르기 때문에 미리 외경치수가 다른 여러가지 플러그를 준비해 놓으면 편리합니다. 플러그의 외경 조도(표면거칠기)는 25S이하를 사용해 주십시오. 뒤틀림이 없고 정확한 정도의 두께를 가진 플러그를 사용해 주십시오.</p> <p>Prepare for the plug for forming as outer dia of plug is different in accordance to the size and shape of forming parts. It would be convenient to prepare for the different sizes of outer dia of plugs in advance. For accuracy of the plug, use 25S or less. Make sure the plug is not warped and has adequate wall thickness.</p> <p>准备成型用塞子(Plug). 由于塞子的外径尺寸随着成型部位的尺寸改变, 因此若事前准备好多种外径尺寸不同的塞子, 工作起来会很方便. 使用外径精度为 25S 以下的塞子. 请使用不翘起且厚度适中的塞子.</p>
	<p>방향전환 밸브를 조작해서 마스터 조를 최대한 벌립니다. 다음에 ϕD부(성형용 플러그를 파악할 부분)을 성형합니다. ϕD부 치수는 성형용 플러그 직경 보다 파악시 조 스트로크 양만큼 크게 합니다.</p> <p>$\phi D \approx \phi d + \frac{\text{주의 최대 스트로크(직경)}}{2}$</p> <p>Open the master jaw fully by operating the valve. Next, set ϕD dimension to grip around the middle of the maximum jaw stroke, plug dia : $\phi D \approx \phi d + \text{Max. Jaw Stroke} \div 2$</p> <p>使用方向转换阀, 将基爪张到最大程度. 然后成型 ϕD 部位 (将要夹持成型用塞子的部位). ϕD 部位的尺寸应等于成型用塞子的直径+夹持时的夹爪行程. $\phi D \approx \phi d + \text{卡爪最大行程(直径)} \div 2$</p>

내경파악의 경우 / Internal gripping / 在进行内径夹持时

	<p>성형용 링(Ring)을 준비합니다. 링의 내경 조도는 25S 이하를 사용해 주십시오. 뒤틀림이 없고 정확한 정도의 두께를 가진 링을 사용해 주십시오.</p> <p>Prepare for the ring for forming. For I.D. accuracy of the ring, use 25S or less. Use the ring with no warping and having wall thickness of a certain extent.</p> <p>准备成型用环(Ring). 使用内径精度为 25S 以下的环. 请使用不翘起且厚度适中的环.</p>
	<p>방향전환 밸브를 조작해서 마스터 조를 최대한 좁힙니다. ϕD부 성형용 링을 파악할 부분을 성형합니다. ϕD부 치수는 성형용 링보다 파악시 조 스트로크 양만큼 작게 합니다.</p> <p>$\phi D \approx \phi d - \frac{\text{주의 최대 스트로크(직경)}}{2}$</p> <p>Close the master jaw as far as it will go by operating the valve. Next, set ϕD dimension to grip around the middle of the maximum jaw stroke, Ring dia : $\phi D \approx \phi d - \text{Max. Jaw Stroke} \div 2$</p> <p>使用方向转换阀, 将基爪缩到最小. 请加工 ϕD 部中夹持成型环部位. ϕD 部位的尺寸应等于成型用环-夹持时的夹爪行程. $\phi D \approx \phi d - \text{最大卡爪行程} \div 2$</p>

	<p>방향전환 밸브를 조작하고 ϕD부에 플러그를 파악합니다. 이때 플러그가 경사가 나지 않도록 척 단면에 플러그를 밀착시켜 파악해 주십시오.</p> <p>Grip the plug at the ϕD-formed part by operating the valve. At this time grip with it pressed against the front face of chuck lest the plug should decline.</p> <p>准使用方向转换阀, 在 ϕD 部位夹持塞子. 此时, 应把夹头的截面贴紧塞子, 以便塞子不倾斜.</p>		<p>방향전환 밸브를 조작하고 ϕD부에 링을 파악합니다. 이때 링이 경사가 나지 않도록 주의해 주십시오.</p> <p>Chuck the ring at the ϕD-formed part by operating the valve. Notice not to incline the ring at that time.</p> <p>使用方向转换阀, 在 ϕD 部位夹持环. 此时, 应注意环不倾斜.</p>
	<p>플러그를 파악한 상태에서 공작물 파악부($\phi D'$)를 성형합니다. $\phi D'$ 부는 공작물의 파악부 직경과 같은 크기(H7 정도)에서 표면조도는 6S 이하로 가공해 주십시오. 성형시의 압력은 작업시의 압력과 같거나 높게 해 주십시오.</p> <p>While gripping the plug, the jaws are formed. Machine $\phi D'$ part as large as gripping dia, of a workpiece (H7 approximately) and the surface finish less than 6S.</p> <p>While forming the jaws set the pressure the same as designated pressure for workpiece operation or higher.</p> <p>夹持塞子后, 成型加工产品的夹持部位. $\phi D'$ 部位的大小应等于加工产品夹持部位的直径(约H7). 加工时, 表面粗度应为 6S 以下. 应使成型时的压力等于或稍高于工作时的压力.</p>		<p>링을 파악한 상태에서 공작물 파악부($\phi D'$)를 성형합니다. $\phi D'$ 부는 공작물의 파악부 직경과 같은 크기(H7 정도)에서 표면조도는 6S 이하로 가공해 주십시오. 성형시의 압력은 작업시의 압력과 같거나 높게 해 주십시오.</p> <p>While gripping the ring, the jaws are formed. Machine $\phi D'$ part as large as gripping dia, of a workpiece (H7 approximately) and the surface finish less than 6S.</p> <p>While forming the jaws set the pressure the same as designated pressure for workpiece operation or higher.</p> <p>夹好塞子以后, 开始成型加工产品的夹持($\phi D'$)部位. $\phi D'$ 部位的应等于加工产品夹持部位的直径(约H7). 加工时, 表面粗度应为 6S 以下. 应使成型时的压力等于或稍高于工作时的压力.</p>
	<p>성형이 끝난 후 가공물을 파악해 조 스트로크와 파악정도를 확인해 주십시오. 시험절삭을 해서 가공정도를 확인해 주십시오. 파악면의 접촉은 A면(외경) 및 B면(단면)의 2중 접촉으로 해주십시오.</p> <p>After forming, chuck a workpiece and check the jaw stroke and the gripping accuracy. Perform trial cutting and confirm machining accuracy. As for the contact of the chucking surface, make chucking contact both surface A and B.</p> <p>完成成型以后, 请夹持加工产品, 确认夹爪行程和夹持精度. 应进行试验切削, 确认加工精度. 夹持面应为双面接触, 即A面(外径)和B面(截面)都应与夹持面接触.</p>		<p>성형이 끝난 후 가공물을 파악해 조 스트로크와 파악정도를 확인해 주십시오. 시험절삭을 해서 가공정도를 확인해 주십시오. 파악면의 접촉은 A면(외경) 및 B면(단면)의 2중 접촉으로 해주십시오.</p> <p>After forming, chuck a workpiece and check the jaw stroke and the gripping accuracy. Perform trial cutting and confirm machining accuracy. As for the contact of the chucking surface, make chucking contact both surface A and B.</p> <p>完成成型以后, 请夹持加工产品, 确认夹爪行程和夹持精度. 应进行试验切削, 确认加工精度. 夹持面应为双面接触, 即A面(外径)和B面(截面)都应与夹持面接触.</p>

IMPORTANT
유의사항

고파악정도가 필요한 경우의 파악방법 (예:외경 파악) 아래그림 ①모양의 성형용 치구를 사용하면 공작물을 가공할 때와 같은 상태의 소프트 조를 성형하게 되고 (공작물을 파악할 때 소프트 조의 지점이 올라간다), 고파악 정도를 얻을 수 있다.

IMPORTANT

Method for forming soft jaws when higher accuracy is required: (e.g.External gripping) With jigs used as shown in the following figure, soft jaws can be formed under the same conditions as the machining of the workpiece. When doing so, higher accuracy is achieved.

IMPORTANT
重要

需要高夹持精度时的成型方法 (例: 外径夹持) 使用与下图①相同的成型用夹具, 可成型出与加工产品时一样状态的软爪 (夹持加工产品时, 软爪的位置将上升), 从而可获得高夹持精度。

<p>①</p>	<p>성형용 치구를 준비합니다. 모양의 플러그에 2등배로 핀(PIN)(예1), 볼트 너트(예2)에 부착합니다. 링은 뒤틀림이 없고 정확한 정도의 두께를 가진 것을 사용해 주십시오.</p> <p>Use forming jigs. (Also, available on the market.) Install pins(Example 1) or bolt and nut (Example 2)to the ring shaped plate divided in three equal parts. Make sure the ring is not warped and has adequate thickness.</p> <p>准备成型用夹具. 在环型塞子部位以三分之一的间隔安装销子(pin) (例 1) 以及安装螺栓、螺母(例2). 使用不翘 起且厚度适中的环.</p>
<p>②</p>	<p>방향전환밸브를 조작해서 마스터조를 최대로 벌립니다.</p> <p>Operate the change valve and open the master jaw to max opening.</p> <p>使用方向转换阀, 使基爪张到最大程度</p>
<p>③</p>	<p>방향전환밸브를 조작하여 소프트 조의 볼트구멍에 성형용 치구의 돌출부를 넣고 파악합니다. 이때 성형용 치구의 플레이트 단면을 소프트 조의 전면에 밀착시켜 흔들림이 없는 상태에서 파악해 주십시오.</p> <p>Operate the change valve and insert the boss portion of the forming jig into the bolt holes of the soft jaw and perform chucking. In that instant, compress the plate end face portion of the forming of the soft jaw front and thus make chucking in such a manner that no vibrations will occur.</p> <p>使用方向转换阀, 将成型用夹具的突出部位插到软爪的螺栓孔内, 然后再进行夹持. 此时, 应把成型用夹具板的截面贴紧软爪的前面, 以便在不摇动的情况下进行夹持.</p>
<p>④</p>	<p>성형용 치구를 파악한 상태에서 공작물 파악부(φD')를 성형합니다. φD' 부는 공작물의 파악부 직경과 같게 (H7정도), 표면조도는 6S이하에서 가공해 주십시오. 성형시의 유압력은 공작물 가공시보다 다소 낮게 해주십시오.</p> <p>While the jig is clamped, form the soft jaws(φD'). As for φD', perform machining in such a manner that the portion will have the same dia. (about H7) as the chucking portion dia. of workpiece and that surface roughness will be 6S or below. Set hydraulic pressure during forming more or less below the pressure used during workpiece operation.</p> <p>在完成夹持成型用夹具后, 开始成型加工产品的夹持部位(φD'). φD' 部位的: 大小应等于加工产品夹持部位的直径(约H7), 加工时, 表面粗度应为6S以下. 应使成型时的液压稍低于加工产品时的液压.</p>
<p>⑤</p>	<p>성형이 끝나면 공작물을 파악하여 조의 스트로크의 파악정도를 확인해 주십시오. 파악면의 접촉은 A면(외경) 및 B면(단면)의 2면 접촉으로 파악해 주십시오.</p> <p>Upon forming the jaws, clamp a workpiece and confirm stroke. Perform trial cutting and confirm machining accuracy, etc. Make sure the jaws are contact surface A and B.</p> <p>完成成型以后, 请夹持加工产品, 确认夹爪行程和夹持精度. 夹持面应为双面接触, 即A面(外径)和B面(截面)都应夹持面接触.</p>

5-1 윤활

작업을 끝낼때에는 척 몸체와 슬이드면 등을 에어건(AIR GUN)등으로 반드시 청소해 주십시오. 방청효과와 수용성 절삭유를 사용하지 않으면 척 내부에 끈적거림이 발생하여 파악력이 저하되는 경우가 있으니 주의 하십시오.

5-1 Lubrication

After machining, clean the chuck body and slideway with air gun, etc. Use rust prevention coolant oil so that rust does not reduce gripping force.

5-1 润滑

结束作业时, 请务必用气枪(air gun)等清洁夹头机体和滑动面等部位. 若不使用具有防锈效果的水溶性切削油, 夹头里面有时会产生粘着现象, 使夹持力下降, 请注意这一点.

윤활부분 / Section to be lubricated / 潤滑部分	사용 그리스 / Using grease / 使用潤滑	윤활횟수 / Lubrication cycle / 潤滑次數
<p>마스터 조 끝단에 있는 그리스 니플 부위에 그리스 건으로 주입하십시오.</p> <p>Apply grease from the grease nipple at the periphery end of each master jaw with a grease gun.</p> <p>用黄油枪向主爪末端的油嘴部位加油</p>	<p>모리코드 EP(다우코닝사) (국내의 경우 추천 극압용 그리스를 사용하십시오.)</p> <p>Moly Kote EP Grease(DOW CORNING CO.,LTD)</p> <p>請使用Moly Kote EP Grease (DOW CORNING CO. LTD制產品)</p>	<p>하루에 한번 주입, 그러나 장비가 높은 RPM으로 회전하거나 가공시 다량의 절삭유가 사용되었을때, 보다 많은 윤활유가 필요합니다.(8시간에 1회주입, 충분히 많은양)</p> <p>Once a day. However, when the machine is operated at high speed rotation or a large amount of water soluble cutting oil is used, more of lubrication is needed according to service conditions.(Once in 8hours)</p> <p>1 天加油1 次. 但请在高速旋转后, 或使用大量的水溶性切削油后, 以及認為有必要时随时加油. (一旦在8小时)</p>



척을 장시간 최상의 상태에서 사용하기 위해서는 윤활유 공급이 중요합니다. 윤활불량은 저유압에서 작동불량, 파악력의 부족, 파악정도 저하, 이상마모, 들어 붙음 등의 원인이 됩니다. 또 파악력의 저하는 공작물의 비산 위험이 있습니다. 따라서 윤활 급유는 확실하게 행하여 주십시오. 신중일수록 윤활이 더욱 중요합니다. 조립틈새가 적어 윤활 부축시 슬라이드면 손상으로 소착현상 발생, 파지력저하 및 가공물 이탈의 원인이 됩니다.



To maintain the chuck for a long period of time, it is necessary to lubricate the chuck on a regular basis. Inadequate lubrication causes malfunction at low hydraulic pressure, reduces gripping force and affects gripping accuracy, and causes wear and seizure. Consequently, securely lubricate the chuck.



長時間保持夾頭良好的工作狀態的關鍵在於添加潤滑油. 若潤滑作業不理想, 會在低液壓情況下發生啟動不良, 夾持力不足, 夾持精度下降, 磨損嚴重, 粘着等現象. 同時, 若夾持力降低, 加工產品存在着飛散的危險 因此請注意添加潤滑油.

5-2 분해순서

안전을 위하여 리프팅 벨트를 이용하여 충분히 고정하고 낙하를 방지한 후 작업해 주십시오.

- 조 체결볼트를 풀어 소프트 조와 T-너트를 분해 하십시오.
- 커버를 분해 하십시오.
- 척 체결볼트를 풀고 척 핸들을 사용하여 드로우 너트를 회전 시켜 척을 분해 하십시오.
- 웨지플런저를 척 뒷방향으로 분해 하십시오.
- 마스터 조를 바디 중심쪽으로 이동시킨후 뒤로 빼냅니다. 조립은 그리스를 충분히 도포하여 분해의 역순으로 해주십시오. 이때 몸체와 마스터 조, 웨지 플런저의 번호가 틀리지 않게 주의하십시오.

5-2 Disassembling steps

For safety, use the lifting belt or eyebolt and fix the chuck.

- Loosen jaw mounting bolts to remove the soft jaws and T nut.
- Remove the cover.
- loosening chuck mounting bolts, turn the drawscrew with the joint handle to remove the chuck.
- Remove the wedge plunger toward rear chuck.
- Move the master jaws to center and remove it then toward rear chuck. Coat recommended grease before assembling chuck. At this time, do not mistake the numbers marked on the body, master jaw and wedge plunger.

5-2 分解顺序

为了安全, 请用皮带牢固, 防止掉下来以后再进行工作.

- 松开夹爪螺栓, 分解软爪和四爪钉.
- 打开盖子.
- 松开夹头螺栓, 用把柄旋转牵引螺母 分解夹头.
- 请把楔柱塞往夹头后方搬开.
- 将基爪移动到卡盘中心后 再往后拉. 组装时, 请充分涂抹黄油, 组装顺序与分解的顺序相反. 此时, 请注意机体、基爪、楔柱塞的号码不出错误



최적 적어도 6개월에 1회 또는 10만회 작동 시 (주물 등의 절삭에는 2개월에 1회 이상) 분해 청소 해주시고, 부품의 마모나 균열 등이 발생한 부품은 교환하여 주십시오. 점검 후에 충분히 급유를 하고 조립하여 주십시오.



Disassemble and clean the chuck at least once per 6 months or every 100,000th used (once every two months for the casting). See if parts are worn or cracked and replace it if required. Lubricate the chuck before reassembling.



每6个月至少 1 次, 或每启动10万次时(若切割铸件等, 每2个月至少清扫1次), 应拆开进行清扫。配件发生 磨损或龟裂等现象时, 请更换配件。检查结束以后, 请充分添加润滑油并加以组装。

5-3 파악력과 회전속도의 관계

1. 최대 정적파악력

최대 정적파악력은 정지시의 파악력으로 급유의 상태, 사용 그리스, 조의 높이에 의해 차이가 있습니다. 따라서 사양표의 최대 정적파악력은 아래상태에서 측정된 값입니다.

- (1) 탑-조는 삼천리 표준 소프트 조를 사용할 때, 소프트 조 면상높이(척 표면부터 소프트 조 상면 까지의 높이)의 1/2 위치에서 파악력 게이지로 측정된 치수입니다.
- (2) 그리스는 효율을 높일 수 있는 윤활제를 사용합니다.
- (3) 탑-조 체결볼트의 체결 토크는 선정 토크에 맞게 하십시오.(P.00참조)
- (4) 플런저 추력은 허용최대 추력일 때 입니다.
- (5) 유압원은 20ℓ/min 이상의 토출 용량을 가진 가변용량형 펌프를 사용하시고 입력 설정은 펌프 자체의 압력 조절 장치로 하십시오. 또한 별도의 감압밸브를 설치하여 주십시오.

5-3 Relation of total grip force and speed

1. Maximum static grip force

The static grip force will vary depending on the condition of lubrication, the brand of grease, the height of top jaw and other factors. Our standard values written in the above specification table are based on the following conditions.

- (1) With SAMCHULLY standard soft top jaw used, the values of grip force are measured with Kitagawa jaw force tester at mid point of soft jaw height(from chuck surface to upper soft jaw face) as shown in Fig 0.
- (2) SAMCHULLY chuck grease is lubrication for obtaining the maximum efficiency of the chuck.
- (3) Mounting bolts of top jaw are tightened with specified torque, (ref. Page 00)
- (4) The maximum permissible input force for the wedge plunger is shown in the above table.
- (5) For hydraulic oil supply, the variable capacity type pump which has discharge capacity of 20 liters or more is used. Oil pressure is set with pump's own control devise or a reduction valve which is provided separately from the system.

5-3 夹持力和旋转速度的关系

1. 最大的静态夹持力

最大的静态夹持力指的是停止时的夹持力, 根据加油的状态、使用的黄油和夹爪的高度等有所差异。因此, 技术参数表中的最大静态夹持力是在如下情况下测定的数值

- (1) 顶爪指的是使用三千里机械公司标准软爪时, 在软爪面上高度(从夹头表面到软爪上部的高度)的1/2的位置, 用夹持力测量器测定的数值。
- (2) 黄油指的是能够提高效率的润滑剂。
- (3) 顶爪拧紧螺栓的拧紧扭矩请选定适合的扭矩。(见00页)
- (4) 柱塞的推力是允许的最大推力。
- (5) 请使用具有20ℓ/min以上吐出量的变容型栗作为液压来源, 并且使用栗内的压力调整装置设置压力, 同时, 请另外安装减压阀。

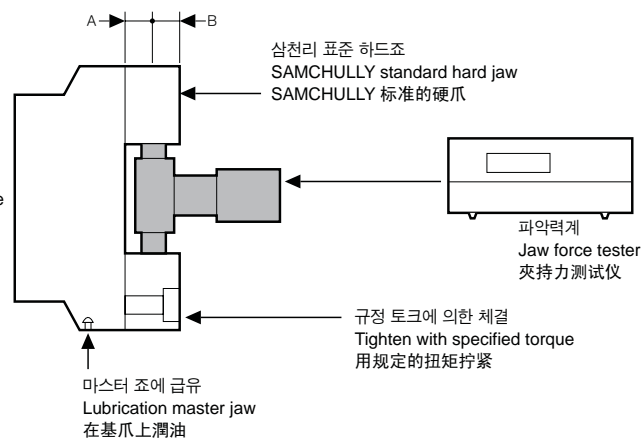


Fig.10

2. 최고허용 회전수

최고허용회전수는 다음 사항의 조건을 기초로 회전시의 파악력(동적 파악력)이 정지시의 약 1/3이 될때의 실측치로 표시하고 있습니다.

파악력-----	최대정적파악력
탑조-----	표준 소프트 조
마스터조-----	스트로크의 중앙
탑조의 장착위치-----	조의 뒤끝이 척 외주와 같게 한다

2. Max. permissible speed,

Maximum chuck permissible speed is measured under the following conditions. Thus, it is actual value when dynamic grip force during rotation is reduced by about one third(1/3) of max. static grip force.

Grip force-----	Max. static grip force
Top jaw-----	Standard soft jaw
Master jaw-----	Stroke center
Setting position-----	Jaw end corresponds to chuck peripheral face

2. 最高允许转速

最高允许转速以如下条件为基础标示, 即当旋转夹持力(动态夹持力)约为停止夹持力的1/3时, 用此时测定的实际测量值标示。

夹持力-----	最大静态夹持力
顶爪-----	标准软爪
基爪-----	行程的中央
顶爪的安装位置-----	请使爪尾与夹头的外周相同。



파악력에 대하여

절삭조건 등 설정시에는(P00~00)의 참고자료를 활용하십시오. 파악력은 펌프, 감압밸브의 성능, 배관상태 및 사용 그리스의 성능 등에 의해 차이가 있으니 주의 하시기 바랍니다. 특히, 대형의 유압유닛을 사용할 경우에는 과대 압력이 생겨 파악력이 증가되며 부품의 파손, 내구성이 저하 되므로 드로틀밸브를 설치하여 과압을 방지하여 주십시오.



Reference for grip force

The max. permissible speed for the specific machining shall be determined by the user on the basis of the grip forces required. This speed shall not exceed the max. rotational speed of the chuck. Refer to pages from 00~00 when determining cutting conditions. However, grip force varies according to the performance of pump and reducing valve, piping conditions, grease, etc. Especially, excessive surge pressure will be raised, thus increasing the grip force. As a result, parts will be damaged and chuck durability recommended to provide a throttle valve to lower the surge pressure.



关于夹持力

设定切割条件时, 请参考14~23页的资料。夹持力根据栗、减压阀的性能、配管情况和所使用的黄油等有所差异, 请注意这一点。特别是, 使用大型液压组件时, 由于产生过大的压力, 使夹持力增加, 并引起配件的损坏和耐久性的下降, 因此请安装节流阀, 防止过大的压力。



고속회전에서 중절삭을 할 때 미끄러짐상 및 비산의 위험이 있으니 필히 주의 하십시오. 사용 중 설정 파악력이 맞는지 정기적으로 사용압력을 확인하여 주십시오. 회전실린더의 최고 회전속도가 낮을 경우는 그 회전속도에 맞춰 주십시오.



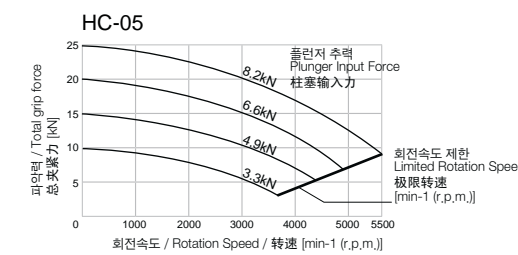
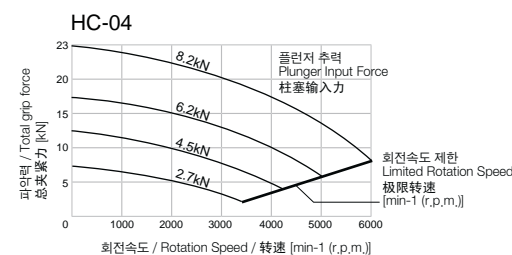
Since high speed machining with heavy cutting can cause slippage or discharge the workpiece, extreme care must be taken. Periodically check that gripping force is adequate. Maximum speed will always be the lower speed on either the cylinder or chuck.

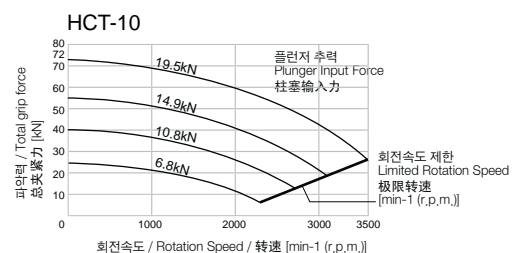
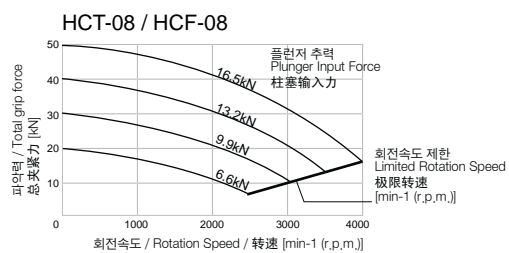
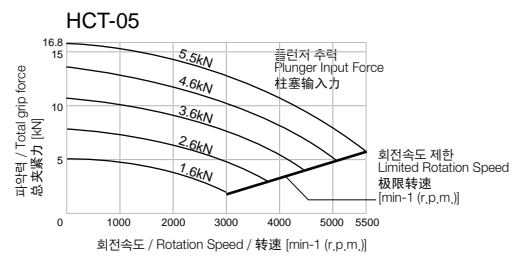
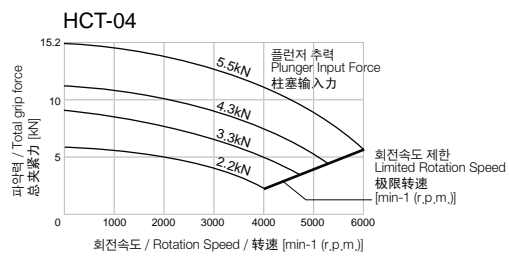
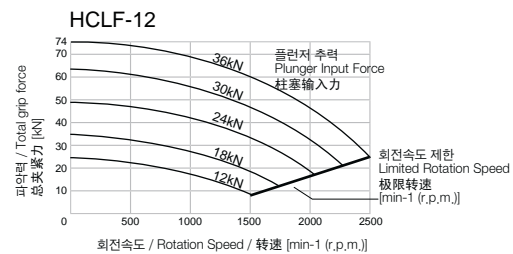
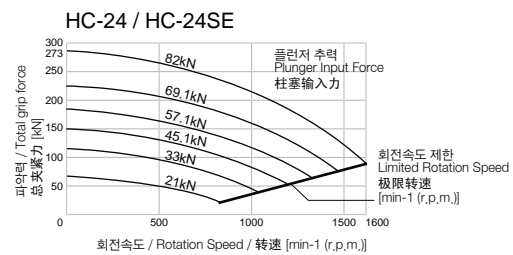
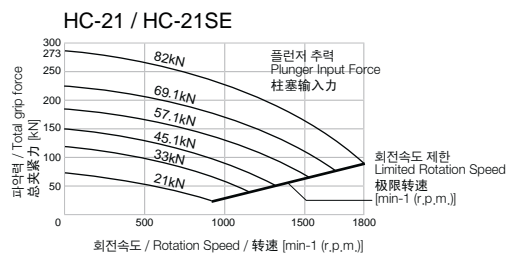
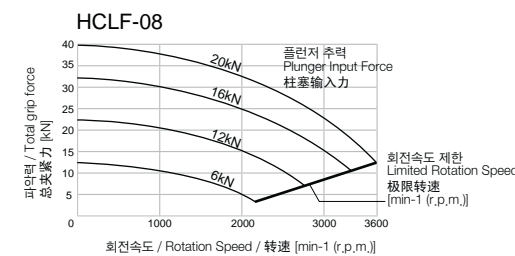
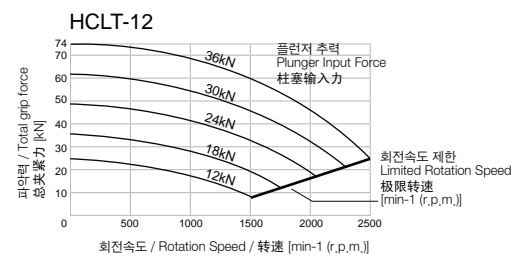
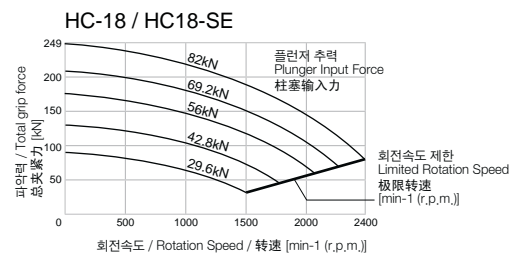
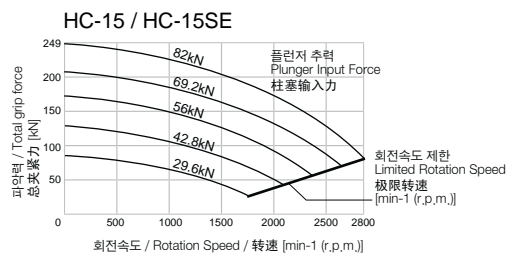
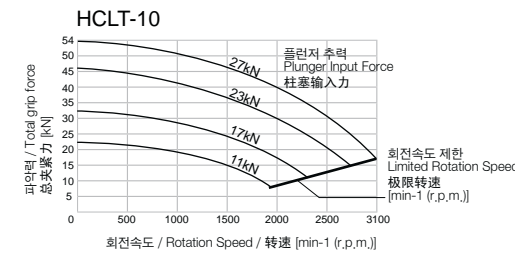
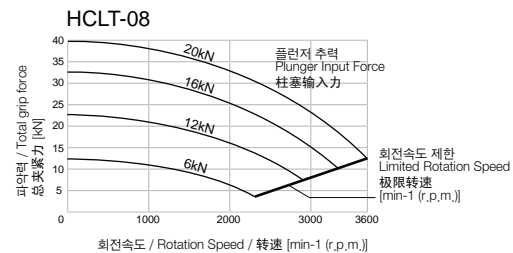
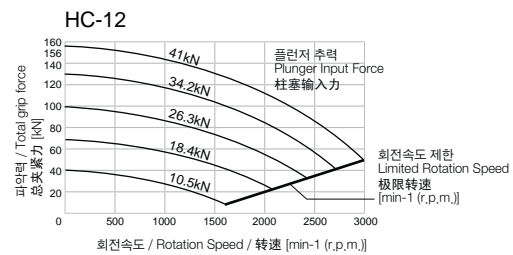
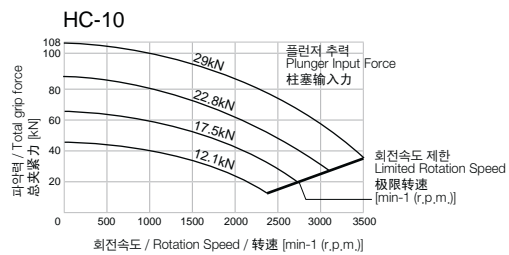
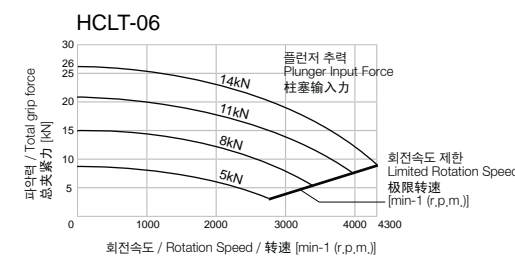
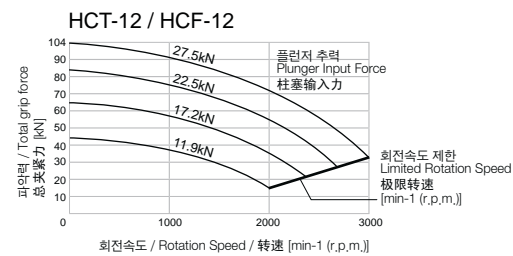
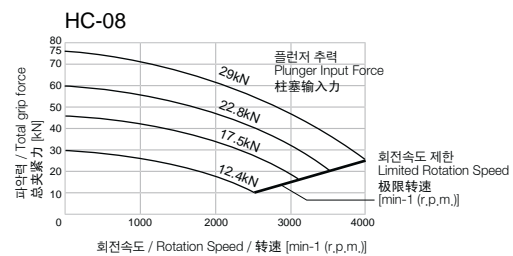
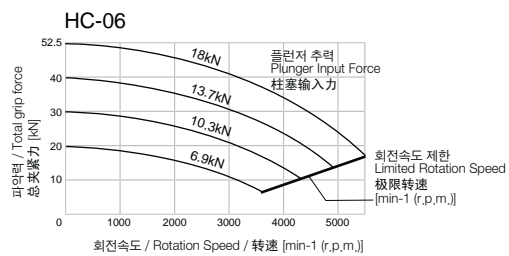


在高速转动状态下进行中切削时会产生滑动现象, 并有发生飞散的危险, 这种情况必须要注意。请定期确认 使用中的设置握持力。如果回转气缸的最高回转速度低, 请配合该回转速度。

회전수의 상승에 따라 조의 원심력이 발생하여 파악력이 저하됩니다. 도표에서의 곡선은 표준 소프트조를 표시하였습니다. 탑조의 크기, 형태, 부착 위치에 따라 크게 다르며 회전속도가 높을 경우는 파악력 게이지에 따라 실제 검사가 필요합니다.

Centrifugal force which acts on jaws occurs by increasing chuck rotation, thus reducing grip force. The diagram shows data using the standard soft jaw. The grip force is varied by the size, shape and position of top jaw. Consequently, if chuck speed is high, it is necessary to measure with SAMCHULLY jaw force tester.





6. 고장 및 대책

6. Troubleshooting

6. 故障和对策

척 사용 중 이상발생시 아래와 같은 점을 재확인하시고 당사에 연락을 주시면 친절히 설명하여 드리겠습니다.

If the chuck malfunctions, stop the lather and try the following countermeasures.

使用夹头时, 若发生如下异常, 请采取如下对策后与我司联系, 我司将亲切地说明给您。

문제점 / Trouble / 问题	원인 / Cause / 原因	대책 / Action / 对策
척이 작동하지 않음 Chuck does not operate 夹头不启动	척 부품이 파손되어 있다. The inside of the chuck is broken. 夹头配件损坏	분해 후 교환한다. Disassemble and replace part. 拆下来更换
	슬딩부가 늘어붙어 있다. Slide way seizes, seized. 滑动部粘着.	분해 후 늘어붙은 부위를 제거 수정 및 교환한다. Disassemble and repair damaged part with oilstone or replace it. 拆开, 除去并更换粘着的部位.
	회전유압 실린더가 작동하지 않는다. Hydraulic cylinder is not operating. 旋转液压气缸不启动.	유압계통을 조사한다. Check that pressure reduction valve, change over valve and horse system are correct. 调查液压系统
마스터조의 스트로크 부족 Insufficient master jaw stroke 基爪行程不够	칩(Chip)이 내부에 많이 들어 있다. Too much sward in chuck, 里面有过多的芯片.	분해 청소한다. Disassemble and clean. 拆开清扫.
	드로우 바(Draw bar)가 풀려 있다. Drawbar is loose. 拉杆已鬆開	드로우 바(Draw bar)를 제대로 결합한다. Remove and retighten it. 妥善连接拉杆
공작물의 이탈 Workpiece slippage 加工产品被用出去	마스터조의 스트로크가 부족하다. Insufficient master jaw stroke, 基爪的行程不足.	공작물을 파악할 때 마스터조가 스트로크의 중앙 부근에 있도록 한다. Position master jaw so that it is in stroke center when workpiece is gripped. 基爪的行程不足. 夹持加工产品时, 使基爪位于行程的中央部分.
	구리스 주입(급유)이 안되어 소착현상이 발생 되었다. Seizure occurred, Because of doing not to grease. 由于没有润滑油, 造成烧结.	구리스를 주입하고 5~10분간 척을 작동시켜 윤활시켜준다. Grease chuck and operate it for 5 to 10 minutes. 注入润滑油, 操作卡盘5~10分钟使其润滑.
정도불량 Poor accuracy 精密度不够	파악력이 부족하다. Insufficient clamping force, 夹持力不够	설정유압으로 되어 있는지 확인한다. Check that hydraulic pressure adequately set, 检查液压设定是否正确.
	탑조의 성형된 지름이 공작물 지름과 잘 맞지 않는다. Formed dia, of top jaw does not match workpiece dia. 顶爪的成型直径与加工产品的直径不符	정확한 성형방법에 기초해서 재성형한다. Reform top jaw according to correct method. 请按照正确的成型方法再次成型.
	절삭력이 지나치게 높다. Cutting force is too high, 切削力过高	절삭력을 계산하고 척의 사양에 맞는지를 확인한다. Calculate cutting force and reduce it up to chuck specifications. 计算切削力, 确认切削力是否符合夹头的技术参数

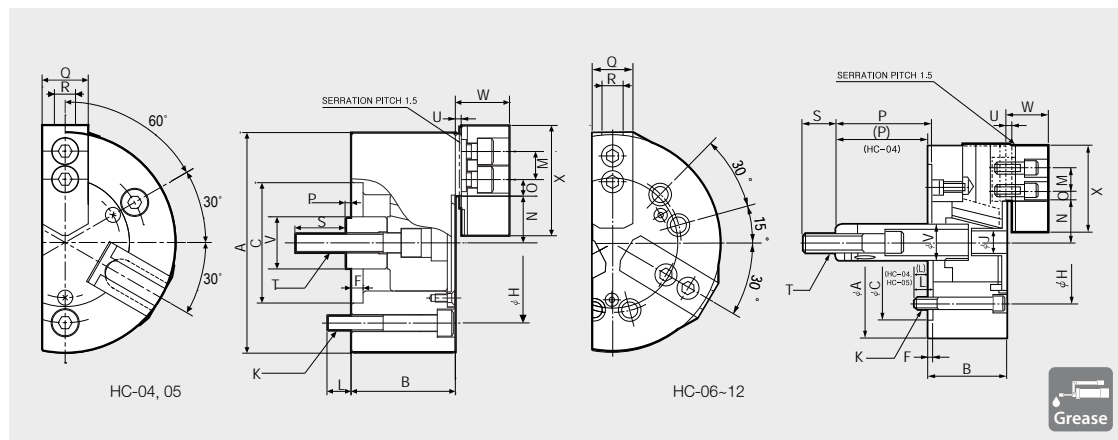
문제점 / Trouble / 问题	원인 / Cause / 原因	대책 / Action / 对策
정도불량 Poor accuracy 精密度不够	회전수가 높다. Speed is too high. 转数过高	필요한 파악력을 얻을 수 있는 회전수까지 회전수를 낮춘다. Reduce speed up to necessary gripping force. Secure alignment to eliminate whirling. 请把转数降低到能够获得所需夹持力的转数.
	척 외주가 흔들리고 있다. Periphery of chuck is run out. 夹头的外围摇动.	외주 및 단면 흔들림을 확인하고 척을 장착한다. Tighten chuck bolts correctly. 检查外围和截面后, 再装夹头.
	마스터 조와 세레이션 부분에 이물질이 있다. 탑조의 체결볼트가 확실하게 체결되어 있지 않다. Foreign matter is caught in serrations between master and top jaws. Top jaw mounting bolts are inadequately tightened.	탑조를 떼어낸 후 세레이션부를 청소하고 조의 체결볼트를 규정 토크로 체결한다. Remove top jaw and clean serrations thoroughly. Tighten bolts to correct torque. 拆开顶爪后, 打扫锯齿部位, 按照规定扭矩拧紧夹爪螺栓.
	성형플러그가 척 단면에 평행한가 파악력 때문에 변형되지 않았는가 확인한다. 또한 성형시의 유압력, 면조도등을 확인한다. Check that forming plug is parallel to chuck end face and plug is not deformed due to gripping force. Also, check hydraulic pressure while forming and face roughness.	탑조와 형상지름이 일치하는지 확인한다. Check that forming plug is parallel to chuck end face and plug is not deformed due to gripping force. 另外, 检查成型时的液压和表面粗度等
	탑조의 높이가 높아 탑조가 변형하기도 하고 체결볼트가 늘어나 있다. Top jaw is deformed and top jaw bolts are extended because top jaw is too high. 顶爪高度过高, 因此顶爪变形, 拉紧螺栓 松开.	탑조의 높이를 낮춘다.(표준 크기로 교환한다.) Reduce height of top jaw by replacing with standard size jaw. 降低顶爪的高度。(更换成 标准大小的顶爪)
	파악력이 강해 가공물을 변형시킨다. Workpiece is deformed by too much gripping force. 夹持力过强, 使加工产品变形.	가공할 수 있는 범위내에서 파악력을 저하시켜 변형을 방지한다. Reduce gripping force to prevent deformation. 在加工范围内降低夹持力, 防止变形.

7. 사양

7. Specification

7. 技术参数

HC



척의 오랜 수명을 유지하기 위해 최소 일 1회 이상 그리스를 주입하여 주십시오.

It is recommended to grease chuck at least twice a day in order to maximize longevity.

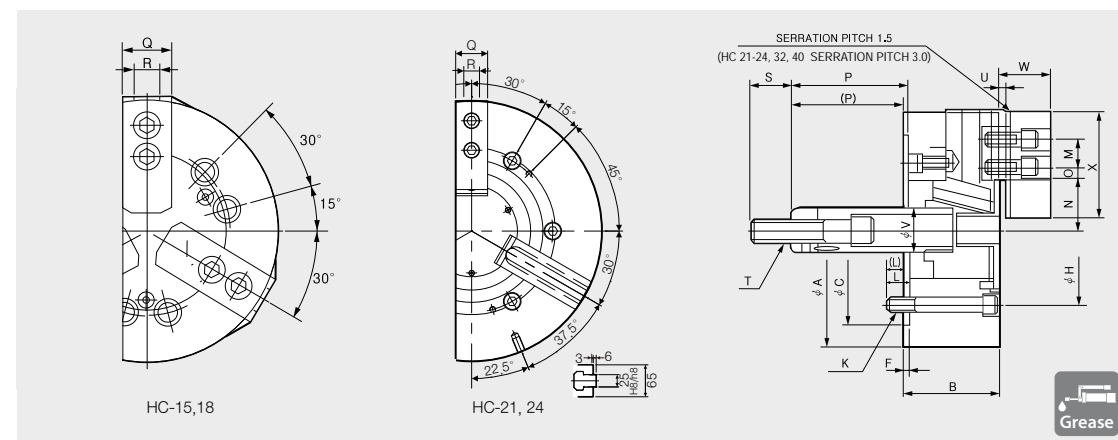
為了增長使用壽命，建議每天一次的加油。

사양 / Specification / 技术参数

형식 Type 型式	조 스트로크 직경 Jaw-Stroke Dia. 爪行程(直径) [mm]	플런저 스트로크 Plunger Stroke 柱塞行程 [mm]	파악경 Grip Dia. 软爪的夹范围 [mm]		허용최대입력 Max. Permissible Input Force 允许输入力 [kN(kgf)]	최대정적 파악력 Max. Static Grip Force 最大静态夹持力 [kN(kgf)]	허용최고 회전속도 Max. R.P.M. 最大转速 [min ⁻¹ (r.p.m.)]
			Max.	Min.			
HC-04	6.4	14.0	110	8	8.2(836)	22.8(2325)	6000
HC-05	6.4	14.0	135	16	8.2(836)	25.2(2570)	5500
HC-06	8.5	18.5	165	19	18.0(1835)	52.5(5353)	5270
HC-08	8.8	19.0	210	23	25.0(2549)	75.0(7648)	4760
HC-10	8.8	25.0	254	24	29.0(2957)	108.0(11013)	4010
HC-12	10.5	30.0	304	26	41.0(4181)	156.0(15907)	3380

형식 Type 型式	중량 Weight 重量 [kgf]	관성모멘트 GD ² 转动惯量 [N·m ² (kgf·m ²)]	최대설정 유압력 Max. Hydraulic Pressure 最大液压压力 [Mpa(kgf/cm ²)]	적용실린더 Operating Cylinder 工作缸		적용조 Operating Hard Jaw 工作硬爪	호환모델 KITAGAWA® Model 北川型号
				유압 / Hydraulic / 液压	공압 / Pneumatic / 空压		
HC-04	4.1	0.290(0.03)	2.4(24.5)	Y-0715R(RE)	AY-1315R	HB04N1	N-04
HC-05	6.2	0.590(0.06)	2.4(24.5)	Y-0715R(RE)	AY-1315R	HB04N1	N-04
HC-06	13.0	1.777(0.18)	2.6(26.5)	Y-1020R(RE)	AY-1720R	HB06A1	N-06
HC-08	25.0	5.390(0.55)	2.5(25.5)	Y-1225R(RE)	AY-2225R	HB08A1	N-08
HC-10	37.0	11.770(1.20)	2.8(28.6)	Y-1225R(RE)	AY-2225R	HB10A1	N-10
HC-12	57.3	28.440(2.90)	2.7(27.5)	Y-1530R(RE)	AY-2730R	HB12B1	N-12

HC



척의 오랜 수명을 유지하기 위해 최소 일 1회 이상 그리스를 주입하여 주십시오.

It is recommended to grease chuck at least twice a day in order to maximize longevity.

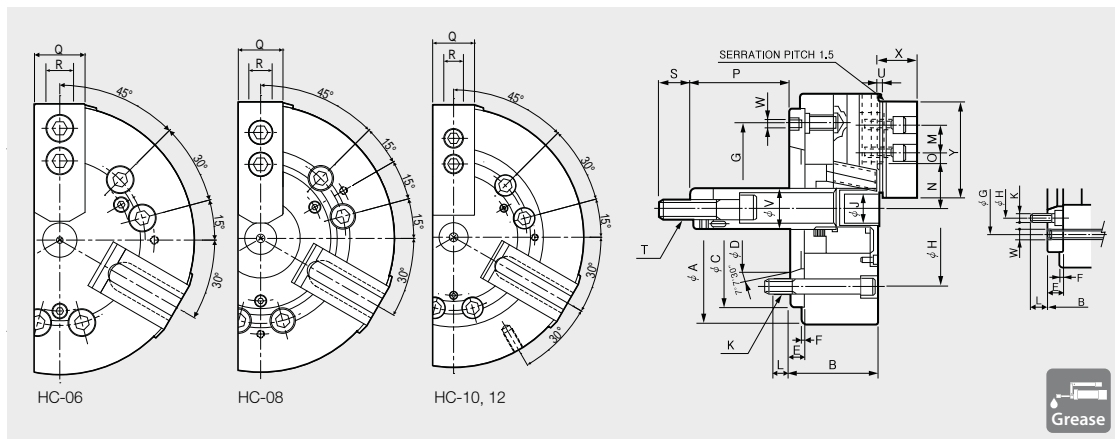
為了增長使用壽命，建議每天一次的加油。

사양 / Specification / 技术参数

형식 Type 型式	조 스트로크 직경 Jaw-Stroke Dia. 爪行程(直径) [mm]	플런저 스트로크 Plunger Stroke 柱塞行程 [mm]	파악경 Grip Dia. 软爪的夹范围 [mm]		허용최대입력 Max. Permissible Input Force 允许输入力 [kN(kgf)]	최대정적 파악력 Max. Static Grip Force 最大静态夹持力 [kN(kgf)]	허용최고 회전속도 Max. R.P.M. 最大转速 [min ⁻¹ (r.p.m.)]
			Max.	Min.			
HC-15	16	35	381	71	82(8362)	249(25391)	3040
HC-18	16	35	450	133	82(8362)	249(25391)	2710
HC-21	16	35	530	62	82(8362)	273(27838)	1940
HC-24	16	35	610	152	82(8362)	273(27838)	1760

형식 Type 型式	중량 Weight 重量 [kgf]	관성모멘트 GD ² 转动惯量 [N·m ² (kgf·m ²)]	최대설정 유압력 Max. Hydraulic Pressure 最大液压压力 [Mpa(kgf/cm ²)]	적용실린더 Operating Cylinder 工作缸		적용조 Operating Hard Jaw 工作硬爪	호환모델 KITAGAWA® Model 北川型号
				유압 / Hydraulic / 液压	공압 / Pneumatic / 空压		
HC-15	96	70.61	3.2(32.6)	Y-2035R(RE)	-	HB15N1	N-15
HC-18	124	92.20(9.4)	3.2(32.6)	Y-2035R(RE)	-	HB15N1	N-18
HC-21	180	188.30(19.2)	3.2(32.6)	Y-2035R(RE)	-	HB18B2	N-21
HC-24	223	271.60(27.7)	3.2(32.6)	Y-2035R(RE)	-	HB18B2	N-24

HC-A



척의 오랜 수명을 유지하기 위해 최소 일 1회 이상 그리스를 주입하여 주십시오.

It is recommended to grease chuck at least twice a day in order to maximize longevity.

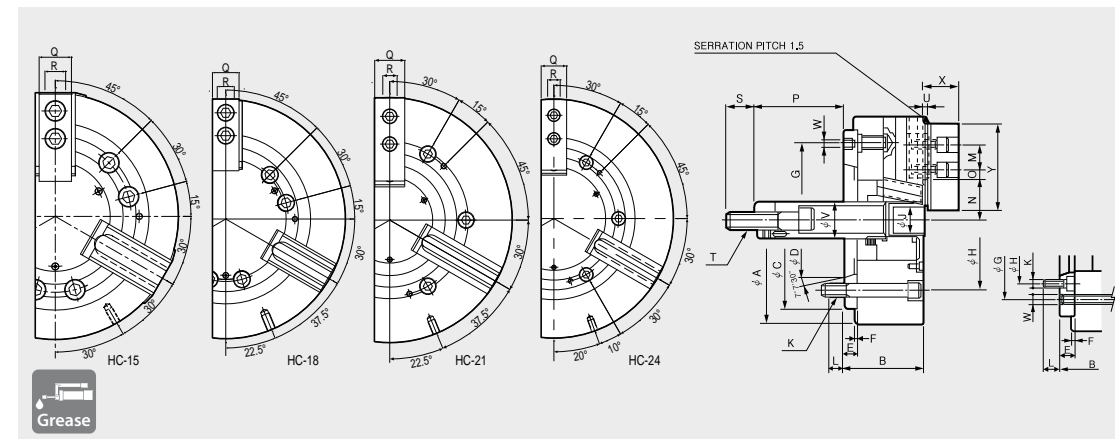
為了增長使用壽命，建議每天一次的加油。

사양 / Specification / 技术参数

형식 Type 型式	스핀들 노즈 Spindle nose 心轴鼻 端编号 [mm]	쥬 스트로크 직경 Jaw-Stroke Dia. 爪行程(直径) [mm]	플런저 스트로크 Plunger Stroke 柱塞行程 [mm]	파악경 Grip Dia. 软爪的夹范围 [mm]		허용최대입력 Max. Permissible Input Force 允许输入力 [kN(kgf)]	최대정적 파악력 Max. Static Grip Force 最大静态夹持力 [kN(kgf)]	허용최고 회전속도 Max. R.P.M. 最大转速 [min ⁻¹ (r.p.m.)]
				Max.	Min.			
HC-06A05	A2-5	8.5	18.5	165	19	18(1835)	52.5(5353)	5270
HC-08A06	A2-6	8.8	19.0	210	23	25(2549)	75.0(7648)	4760
HC-10A06	A2-6	8.8	25.0	254	24	29(2957)	108.0(11013)	4010
HC-10A08	A2-8	8.8	25.0	254	224	29(2957)	108.0(11013)	4010
HC-12A06	A2-6	10.5	30.0	304	26	41(4181)	156.0(15907)	3380
HC-12A08	A2-8	10.5	30.0	304	26	41(4181)	156.0(15907)	3380

형식 Type 型式	중량 Weight 重量 [kgf]	관성모멘트 GD ² 转动惯量 [N·m ² (kgf·m ²)]	최대설정 유압력 Max. Hydraulic Pressure 最大液压压力 [Mpa(kgf/cm ²)]	적용실린더 Operating Cylinder 工作缸		적용조 Operating Hard Jaw 工作硬爪	호환모델 KITAGAWA® Model 北川型号
				유압 / Hydraulic / 液压	공압 / Pneumatic / 空压		
HC-06A05	14	1.96(0.20)	2.6(26.5)	Y-1020R(RE)	AY-1720R	HB06A1	N-06A05
HC-08A06	27	5.79(0.59)	2.5(25.5)	Y-1225R(RE)	AY-2225R	HB08A1	N-08A06
HC-10A06	40	13.14(1.34)	2.8(28.6)	Y-1225R(RE)	AY-2225R	HB10A1	N-10A06
HC-10A08	40	12.84(1.31)	2.8(28.6)	Y-1225R(RE)	AY-2225R	HB10A1	N-10A08
HC-12A06	67	29.82(3.04)	2.7(27.5)	Y-1530R(RE)	AY-2730R	HB12A1	N-12A06
HC-12A08	66	29.52(3.01)	2.7(27.5)	Y-1530R(RE)	AY-2730R	HB12A1	N-12A08

HC-A



척의 오랜 수명을 유지하기 위해 최소 일 1회 이상 그리스를 주입하여 주십시오.

It is recommended to grease chuck at least twice a day in order to maximize longevity.

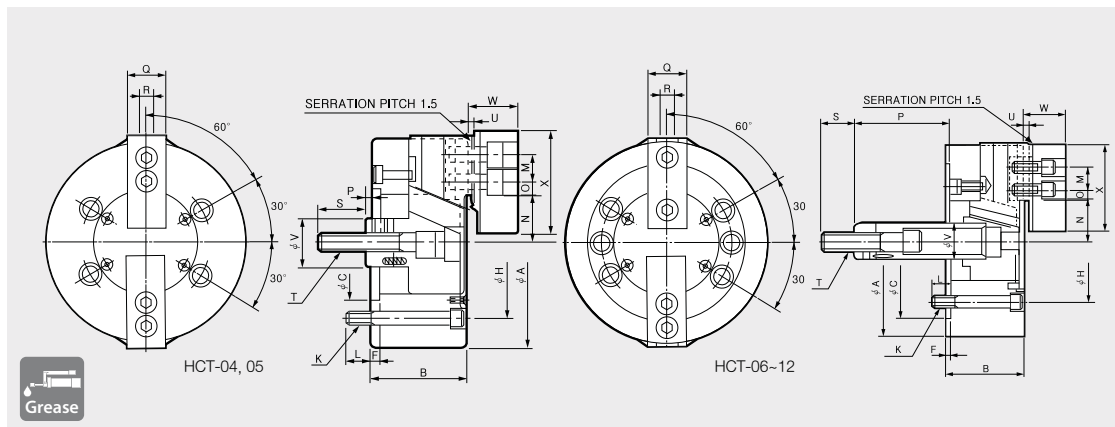
為了增長使用壽命，建議每天一次的加油。

사양 / Specification / 技术参数

형식 Type 型式	스핀들 노즈 Spindle nose 心轴鼻 端编号 [mm]	쥬 스트로크 직경 Jaw-Stroke Dia. 爪行程(直径) [mm]	플런저 스트로크 Plunger Stroke 柱塞行程 [mm]	파악경 Grip Dia. 软爪的夹范围 [mm]		허용최대입력 Max. Permissible Input Force 允许输入力 [kN(kgf)]	최대정적 파악력 Max. Static Grip Force 最大静态夹持力 [kN(kgf)]	허용최고 회전속도 Max. R.P.M. 最大转速 [min ⁻¹ (r.p.m.)]
				Max.	Min.			
HC-15A08	A2-8	16	35	381	71	82(8362)	249(25391)	3040
HC-15A11	A2-11	16	35	381	71	82(8362)	249(25391)	3040
HC-18A08	A2-8	16	35	450	133	82(8362)	249(25391)	2710
HC-18A11	A2-11	16	35	450	133	82(8362)	249(25391)	2710
HC-21A11	A2-11	16	35	530	62	82(8362)	273(27838)	1940
HC-21A15	A2-15	16	35	530	62	82(8362)	273(27838)	1940
HC-24A11	A2-11	16	35	610	152	82(8362)	273(27838)	1760
HC-24A15	A2-15	16	35	610	152	82(8362)	273(27838)	1760

형식 Type 型式	중량 Weight 重量 [kgf]	관성모멘트 GD ² 转动惯量 [N·m ² (kgf·m ²)]	최대설정 유압력 Max. Hydraulic Pressure 最大液压压力 [Mpa(kgf/cm ²)]	적용실린더 Operating Cylinder 工作缸		적용조 Operating Hard Jaw 工作硬爪	호환모델 KITAGAWA® Model 北川型号
				유압 / Hydraulic / 液压	공압 / Pneumatic / 空压		
HC-15A08	105	76.49(7.8)	3.2(32.6)	Y-2035R(RE)	-	HB15N1	N-15A08
HC-15A11	103	73.55(7.5)	3.2(32.6)	Y-2035R(RE)	-	HB15N1	N-15A08
HC-18A08	134	97.08(9.9)	3.2(32.6)	Y-2035R(RE)	-	HB15N1	N-18A11
HC-18A11	131	95.12(9.7)	3.2(32.6)	Y-2035R(RE)	-	HB15N1	N-18A11
HC-21A11	198	201.03(20.5)	3.2(32.6)	Y-2035R(RE)	-	HB18B2	N-21A11
HC-21A15	190	194.15(19.9)	3.2(32.6)	Y-2035R(RE)	-	HB18B2	N-21A15
HC-24A11	241	289.28(29.5)	3.2(32.6)	Y-2035R(RE)	-	HB18B2	N-24A11
HC-24A15	234	276.54(28.2)	3.2(32.6)	Y-2035R(RE)	-	HB18B2	N-24A15

HCT



척의 오랜 수명을 유지하기 위해 최소 일 1회 이상 그리스를 주입하여 주십시오.

It is recommended to grease chuck at least twice a day in order to maximize longevity.

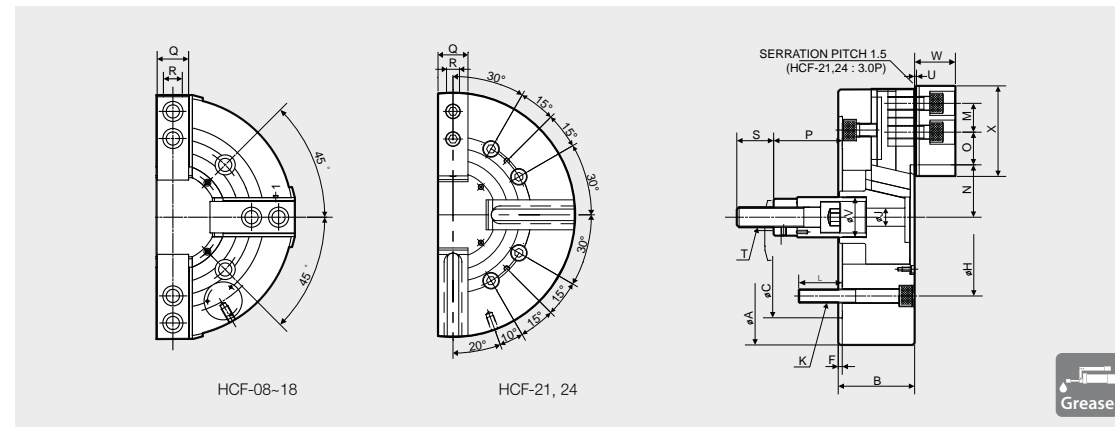
為了增長使用壽命，建議每天一次的加油。

사양 / Specification / 技术参数

형식 Type 型式	조 스트로크 직경 Jaw-Stroke Dia. 爪行程 (直径) [mm]	플런저 스트로크 Plunger Stroke 柱塞行程 [mm]	파악경 Grip Dia. 软爪的夹范围 [mm]		허용최대인력 Max. Permissible Input Force 允许输入力 [kN(kgf)]	최대정적 파악력 Max. Static Grip Force 最大静态夹持力 [kN(kgf)]
			Max.	Min.		
HCT-04	6.4	14.0	110	5	5.3(540)	15.2(1550)
HCT-05	6.4	14.0	135	16	5.3(540)	16.9(1713)
HCT-06	8.5	18.5	165	14	12.0(1224)	35.0(3569)
HCT-08	8.8	19.0	210	17	16.5(1683)	50.0(5099)
HCT-10	8.8	25.0	254	22	19.5(1988)	72.0(7342)
HCT-12	10.5	30.0	310	22	27.5(2804)	104.0(10605)

형식 Type 型式	허용최고 회전속도 Max. R.P.M. 最大转速 [min ⁻¹ (r.p.m.)]	중량 Weight 重量 [kgf]	관성모멘트 GD ² 转动惯量 [N·m ² (kgf·m ²)]	최대설정 유압력 Max. Hydraulic Pressure 最大液压力 [Mpa(kgf/cm ²)]	적용실린더 Operating Cylinder 工作缸		호환모델 KITAGAWA® Model 北川型号
					유압 / Hydraulic / 液压	공압 / Pneumatic / 空压	
HCT-04	6000	3.8	0.26(0.027)	1.68(17.1)	Y-0715R	NT-04	N-04
HCT-05	5500	5.8	0.59(0.060)	1.68(17.1)	Y-0715R	NT-05	N-04
HCT-06	5000	11.4	1.67(0.170)	1.70(17.3)	Y-1020R	NT-06	N-06
HCT-08	4000	22.0	5.20(0.530)	1.60(16.3)	Y-1225R	NT-08	N-08
HCT-10	3500	31.6	11.50(1.170)	1.90(19.4)	Y-1225R	NT-10	N-10
HCT-12	3000	55.0	27.80(2.830)	1.80(18.4)	Y-1530R	NT-12	N-12

HCF



척의 오랜 수명을 유지하기 위해 최소 일 1회 이상 그리스를 주입하여 주십시오.

It is recommended to grease chuck at least twice a day in order to maximize longevity.

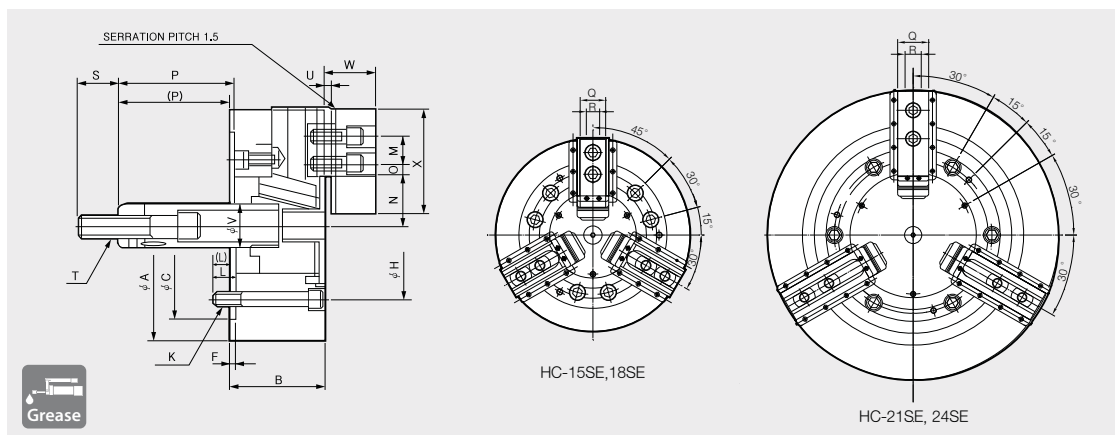
為了增長使用壽命，建議每天一次的加油。

사양 / Specification / 技术参数

형식 Type 型式	조 스트로크 직경 Jaw-Stroke Dia. 爪行程 (直径) [mm]	플런저 스트로크 Plunger Stroke 柱塞行程 [mm]	파악경 Grip Dia. 软爪的夹范围 [mm]		허용최대인력 Max. Permissible Input Force 允许输入力 [kN(kgf)]	최대정적 파악력 Max. Static Grip Force 最大静态夹持力 [kN(kgf)]
			Max.	Min.		
HCF-08	8.8	19	210	17	16.5(1638)	50.0(5099)
HCF-12	10.5	30	304	26	27.5(2804)	104.0(10605)
HCF-15	16.0	35	381	71	54.6(5575)	165.8(16927)
HCF-18	16.0	35	450	133	54.6(5575)	165.8(16927)
HCF-21	16.0	35	530	62	54.6(5575)	168.0(18550)
HCF-24	16.0	35	610	152	54.6(5575)	183.0(18550)

형식 Type 型式	허용최고 회전속도 Max. R.P.M. 最大转速 [min ⁻¹ (r.p.m.)]	중량 Weight 重量 [kgf]	관성모멘트 GD ² 转动惯量 [N·m ² (kgf·m ²)]	최대설정 유압력 Max. Hydraulic Pressure 最大液压力 [Mpa(kgf/cm ²)]	적용실린더 Operating Cylinder 工作缸	적용조 Operating Hard Jaw 工作硬爪
HCF-12	3000	55	27.70(2.83)	1.80(18.4)	Y-1530R(RE)	HB12B1
HCF-15	3040	98	72.60(7.40)	2.13(21.7)	Y-2035R(RE)	HB15N1
HCF-18	2710	124	92.20(9.40)	2.13(21.7)	Y-2035R(RE)	HB15N1
HCF-21	1700	180	188.30(19.20)	2.13(21.7)	Y-2035R(RE)	HB18B2
HCF-24	1500	223	271.70(27.70)	2.13(21.7)	Y-2035R(RE)	HB18B2

HC-SE



척의 오랜 수명을 유지하기 위해 최소 일 1회 이상 그리스를 주입하여 주십시오.

It is recommended to grease chuck at least twice a day in order to maximize longevity.

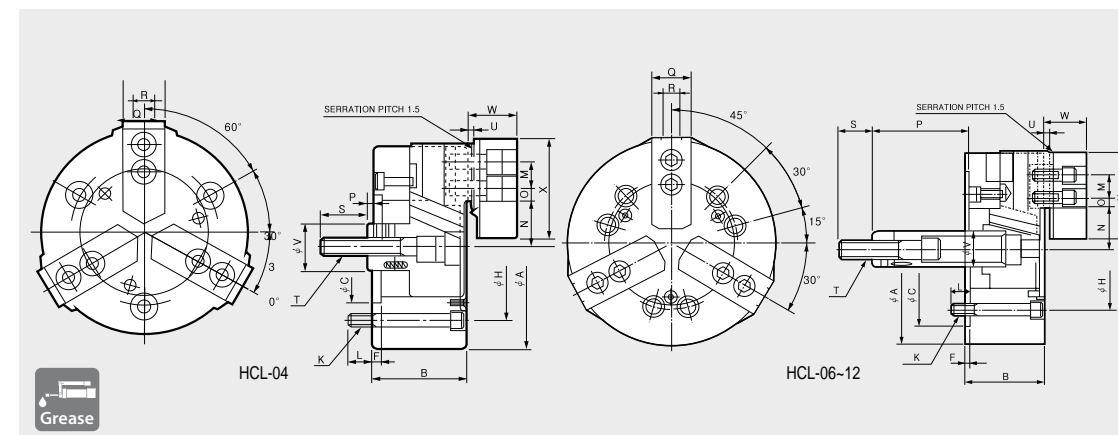
為了增長使用壽命，建議每天一次的加油。

사양 / Specification / 技术参数

형식 Type 型式	조 스트로크 직경 Jaw-Stroke Dia. 爪行程(直径) [mm]	플런저 스트로크 Plunger Stroke 柱塞行程 [mm]	파악경 Grip Dia. 软爪的夹范围 [mm]		허용최대인력 Max. Permissible Input Force 允许输入力 [kN(kgf)]	최대정적 파악력 Max. Static Grip Force 最大静态夹持力 [kN(kgf)]	허용최고 회전속도 Max. R.P.M. 最大转速 [min ⁻¹ (r.p.m.)]
			Max.	Min.			
HC-15SE	16	35	381	71	82(8362)	249(25391)	3040
HC-18SE	16	35	450	133	82(8362)	249(25391)	2710
HC-21SE	16	35	530	62	82(8362)	273(27838)	1940
HC-24SE	16	35	610	152	82(8362)	273(27838)	1760

형식 Type 型式	중량 Weight 重量 [kgf]	관성모멘트 GD ² 转动惯量 [N·m ² (kgf·m ²)]	최대설정 유압력 Max. Hydraulic Pressure 最大液压压力 [Mpa(kgf/cm ²)]	적용실린더 Operating Cylinder 工作缸		적용조 Operating Hard Jaw 工作硬爪	호환모델 KITAGAWA® Model 北川型号
				유압 / Hydraulic / 液压	공압 / Pneumatic / 空压		
HC-15SE	96	70.61	3.2(32.6)	Y-2035R(RE)	-	HB15N1	-
HC-18SE	124	92.20(9.4)	3.2(32.6)	Y-2035(RE)	-	HB15N1	-
HC-21SE	180	188.30(19.2)	3.2(32.6)	Y-2035(RE)	-	HB18B2	-
HC-24SE	223	271.60(27.7)	3.2(32.6)	Y-2035(RE)	-	HB18B2	-

HCL



척의 오랜 수명을 유지하기 위해 최소 일 1회 이상 그리스를 주입하여 주십시오.

It is recommended to grease chuck at least twice a day in order to maximize longevity.

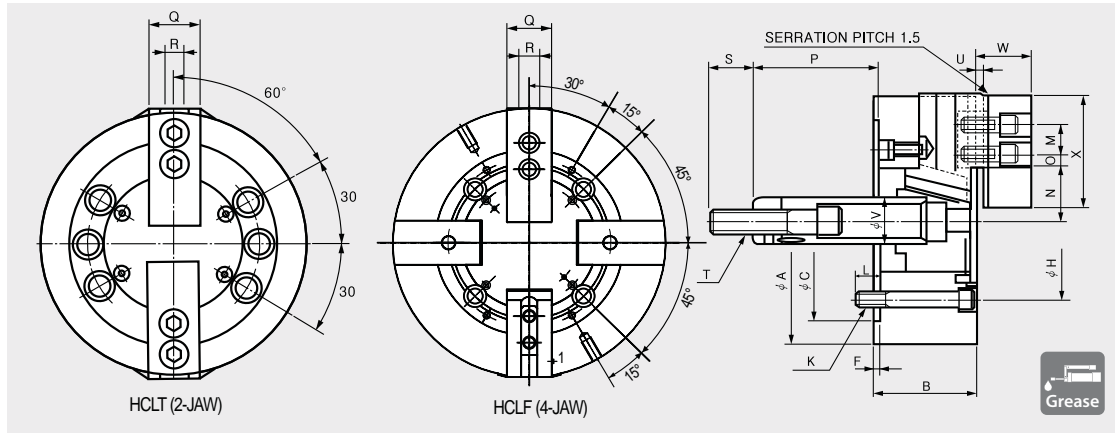
為了增長使用壽命，建議每天一次的加油。

사양 / Specification / 技术参数

형식 Type 型式	조 스트로크 직경 Jaw-Stroke Dia. 爪行程(直径) [mm]	플런저 스트로크 Plunger Stroke 柱塞行程 [mm]	파악경 Grip Dia. 软爪的夹范围 [mm]		허용최대인력 Max. Permissible Input Force 允许输入力 [kN(kgf)]	최대정적 파악력 Max. Static Grip Force 最大静态夹持力 [kN(kgf)]	허용최고 회전속도 Max. R.P.M. 最大转速 [min ⁻¹ (r.p.m.)]
			Max.	Min.			
HCL-04	12.1	15	110	12	10(1020)	14.4(1468)	5000
HCL-06	13.0	20	165	22	21(2141)	39.0(3977)	4300
HCL-08	16.2	25	210	23	30(3059)	60.0(6118)	3600
HCL-10	18.1	28	254	27	40(4079)	81.0(8260)	3100
HCL-12	19.4	30	304	33	54(5506)	111.0(11319)	2500

형식 Type 型式	중량 Weight 重量 [kgf]	관성모멘트 GD ² 转动惯量 [N·m ² (kgf·m ²)]	최대설정 유압력 Max. Hydraulic Pressure 最大液压压力 [Mpa(kgf/cm ²)]	적용실린더 Operating Cylinder 工作缸		적용조 Operating Hard Jaw 工作硬爪	호환모델 KITAGAWA® Model 北川型号
				유압 / Hydraulic / 液压	공압 / Pneumatic / 空压		
HCL-04	4.1	0.29(0.03)	2.9(29.6)	Y-0715R(RE)	-	HB04N1	NL-04
HCL-06	12.0	1.76(0.18)	3.0(29.6)	Y-1020R(RE)	-	HB06A1	NT-06
HCL-08	22.9	5.39(0.55)	2.9(29.6)	Y-1225R(RE)	-	HB08A1	NT-08
HCL-10	34.6	11.80(1.20)	2.8(28.6)	Y-1530R(RE)	-	HB10A1	NT-10
HCL-12	60.0	28.4(2.90)	3.6(36.7)	Y-1530R(RE)	-	HB12B1	NT-12

HCLT / HCLF



척의 오랜 수명을 유지하기 위해 최소 일 1회 이상 그리스를 주입하여 주십시오.

It is recommended to grease chuck at least twice a day in order to maximize longevity.

為了增長使用壽命，建議每天一次的加油。

사양 / Specification / 技术参数

형식 Type 型式	조 스트로크 직경 Jaw-Stroke Dia. 爪行程(直径) [mm]	플런저 스트로크 Plunger Stroke 柱塞行程 [mm]	파악경 Grip Dia. 软爪的夹范围 [mm]		허용최대인력 Max. Permissible Input Force 允许输入力 [kN(kgf)]	최대정적 파악력 Max. Static Grip Force 最大静态夹持力 [kN(kgf)]	허용최고 회전속도 Max. R.P.M. 最大转速 [min. ⁻¹ (r.p.m.)]
			Max.	Min.			
HCLT-06	13.0	20	165	22	14(1428)	26(2651)	4300
HCLT-08	16.2	25	210	24	20(2039)	40(4079)	4300
HCLT-10	18.1	28	254	27	27(2753)	54	3100
HCLT-12	19.4	30	304	33	36(3671)	74(7546)	2500
HCLF-08	16.2	25	210	24	20(2039)	40(4079)	3600
HCLF-12	19.4	30	304	33	36(3671)	74(7546)	2500

형식 Type 型式	중량 Weight 重量 [kg]	관성모멘트 GD ² 转动惯量 [N·m ² (kgf·m ²)]	최대설정 유압력 Max. Hydraulic Pressure 最大液压力 [Mpa(kgf/cm ²)]	적용실린더 Operating Cylinder 工作缸	호환모델 KITAGAWA® Model 北川型号
HCLT-06	12.5	1.67(0.17)	2.06(21.0)	Y-1020R	NLT-06
HCLT-08	12.5	1.67(0.17)	2.03(20.7)	Y-1225R	NLT-08
HCLT-10	35.5	11.47(1.17)	1.93(19.7)	Y-1530R	NLT-10
HCLT-12	60.5	27.75(2.83)	2.50(25.5)	Y-1530R	NLT-12
HCLF-08	24.0	5.20(0.53)	2.03(20.7)	Y-1225R	NLT-08
HCLF-12	60.5	27.75(2.83)	2.50(25.5)	Y-1530R	NLT-12

HC(HCL)

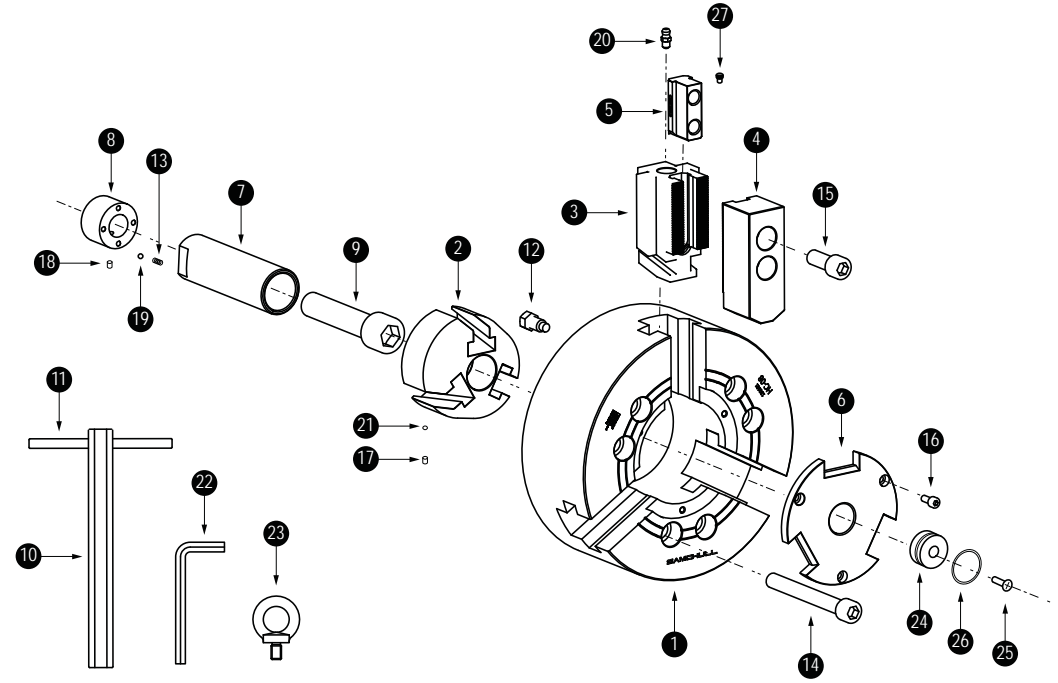


Fig.11

부품표 / Parts list / 部件表

순서 No. 编号	부품명 / Name / 配件名称	수량 Qty 数量	순서 No. 编号	부품명 / Name / 配件名称	수량 Qty 数量
1	몸체 / Body / 机体	1	15	육각렌치볼트 / Hex. Socket head bolt / 内六角圆柱头螺栓	6
2	웨지 플런저 / Wedge plunger / 楔柱塞	1	16	육각렌치볼트 / Hex. Socket head bolt / 内六角圆柱头螺栓	3
3	마스터 조 / Master jaw / 基爪	3	17	세트 스크류 / Set screw / 固定螺钉	1
4	소프트 조 / Soft jaw / 软爪	3	18	세트 스크류 / Set screw / 固定螺钉	1
5	T-너트 / T-Nut / T型螺母	3	19	강 구 / Steel ball / 钢球	1
6	커버 / Cover / 盖子	1	20	그리스 니플 / Grease nipple / 油嘴	3
7	드로우 튜브 / Draw tube / 拉管	1	21	납볼 / Pb Ball / 铅球	1
8	드로우 너트 / Draw nut / 牵引螺母	1	22	육각봉 스패너 / Hex. Socket screw key / 六角套筒扳手	1
9	드로우 볼트 / Draw bolt / 牵引螺栓	1	23	아이볼트 / Eyebolt / 环首螺栓	1
10	핸들 바디 / Handle body / 柄体	1	24	커버 플러그 / Cover plug / 盖子塞	1
11	핸들 핀 / Handle pin / 手把哨子	1	25	십자홈볼이접시머리 작은나사 / Fist Head Cap Screw / 平头十字螺栓	1
12	멈춤 볼트 / Stop bolt / 止推螺栓	3	26	오링 / O-Ring / O型环	1
13	스프링 / Spring / 弹簧	1	27	리벳 / Rivet / 铆钉	3
14	육각렌치볼트 / Hex. Socket head bolt / 内六角圆柱头螺栓	6			

주) 아이볼트는 10" 이상에서 표준 부품임.

note) Eyebolt is standard supplied for 10" or more.

注) 10" 以上の环首螺栓为标准配件。

HCT(HCLT)

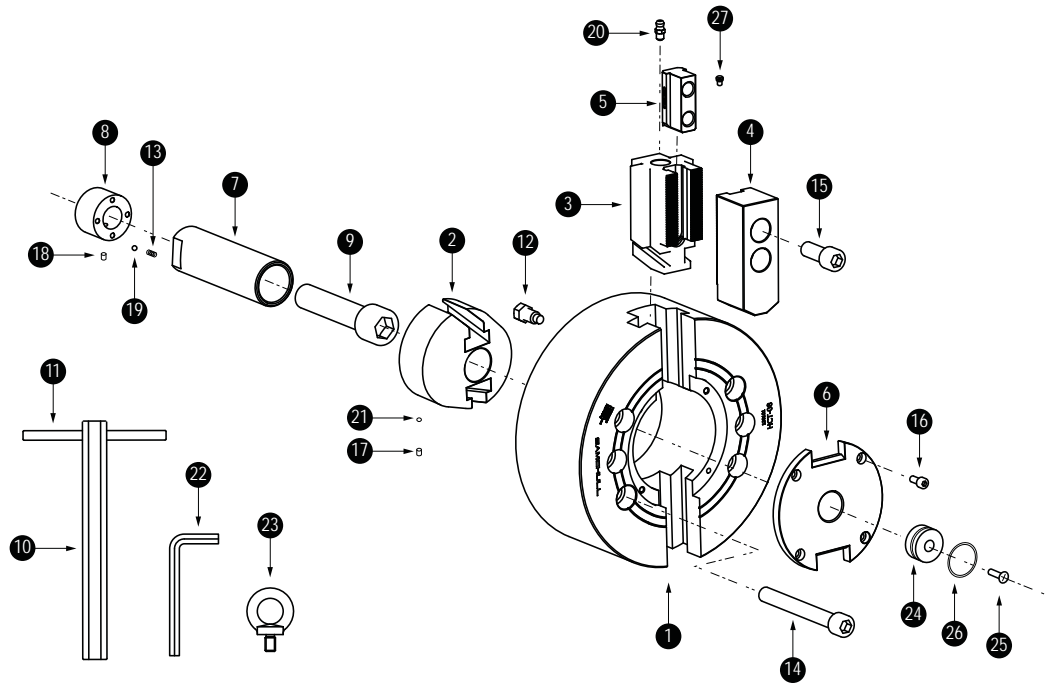


Fig.12

부품표 / Parts list / 部件表

순서 No. 编号	부품명 / Name / 配件名称	수량 Qty 数量	순서 No. 编号	부품명 / Name / 配件名称	수량 Qty 数量
1	몸체 / Body / 机体	1	15	육각렌치볼트 / Hex. Socket head bolt / 内六角圆柱头螺栓	4
2	웨지 플런저 / Wedge plunger / 楔柱塞	1	16	육각렌치볼트 / Hex. Socket head bolt / 内六角圆柱头螺栓	4
3	마스터 죠 / Master jaw / 基爪	2	17	세트 스크류 / Set screw / 固定螺钉	1
4	소프트 죠 / Soft jaw / 软爪	2	18	세트 스크류 / Set screw / 固定螺钉	1
5	T-너트 / T-Nut / T型螺母	2	19	강 구 / Steel ball / 钢球	1
6	커버 / Cover / 盖子	1	20	그리스 니플 / Grease nipple / 油嘴	2
7	드로우 튜브 / Draw tube / 拉管	1	21	납볼 / Pb Ball / 铅球	1
8	드로우 너트 / Draw nut / 牵引螺母	1	22	육각봉 스패너 / Hex. Socket screw key / 六角套筒扳手	1
9	드로우 볼트 / Draw bolt / 牵引螺栓	1	23	아이볼트 / Eyebolt / 环首螺栓	1
10	핸들 바디 / Handle body / 柄体	1	24	커버 플러그 / Cover plug / 盖子塞	1
11	핸들 핀 / Handle pin / 手把哨子	1	25	십자홈볼이접시머리 작은나사 / Fist Head Cap Screw / 平头十字螺栓	1
12	멈춤 볼트 / Stop bolt / 止推螺栓	3	26	오링 / O-Ring / O型环	1
13	스프링 / Spring / 弹簧	1	27	리벳 / Rivet / 铆钉	3
14	육각렌치볼트 / Hex. Socket head bolt / 内六角圆柱头螺栓	6			

주) 아이볼트는 10" 이상에서 표준 부품임.

note) Eyebolt is standard supplied for 10" or more.

注) 10" 以上の环首螺栓为标准配件。

HCF(HCLF)

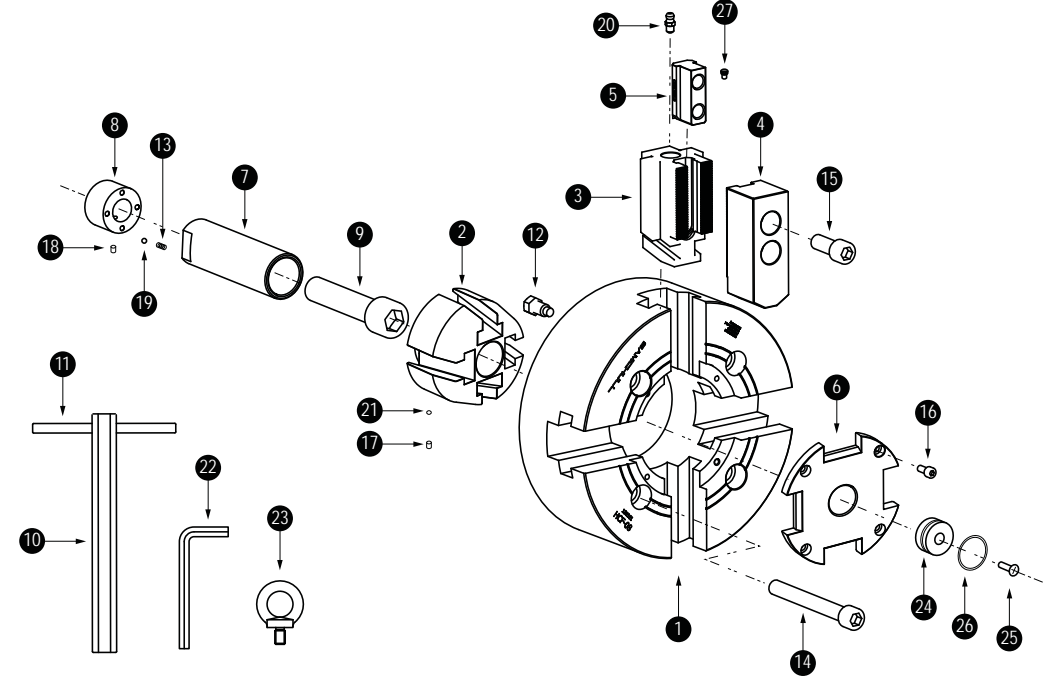


Fig.13

부품표 / Parts list / 部件表

순서 No. 编号	부품명 / Name / 配件名称	수량 Qty 数量	순서 No. 编号	부품명 / Name / 配件名称	수량 Qty 数量
1	몸체 / Body / 机体	1	15	육각렌치볼트 / Hex. Socket head bolt / 内六角圆柱头螺栓	8
2	웨지 플런저 / Wedge plunger / 楔柱塞	1	16	육각렌치볼트 / Hex. Socket head bolt / 内六角圆柱头螺栓	4
3	마스터 죠 / Master jaw / 基爪	4	17	세트 스크류 / Set screw / 固定螺钉	1
4	소프트 죠 / Soft jaw / 软爪	4	18	세트 스크류 / Set screw / 固定螺钉	1
5	T-너트 / T-Nut / T型螺母	4	19	강 구 / Steel ball / 钢球	1
6	커버 / Cover / 盖子	1	20	그리스 니플 / Grease nipple / 油嘴	4
7	드로우 튜브 / Draw tube / 拉管	1	21	납볼 / Pb Ball / 铅球	1
8	드로우 너트 / Draw nut / 牵引螺母	1	22	육각봉 스패너 / Hex. Socket screw key / 六角套筒扳手	1
9	드로우 볼트 / Draw bolt / 牵引螺栓	1	23	아이볼트 / Eyebolt / 环首螺栓	1
10	핸들 바디 / Handle body / 柄体	1	24	커버 플러그 / Cover plug / 盖子塞	1
11	핸들 핀 / Handle pin / 手把哨子	1	25	십자홈볼이접시머리 작은나사 / Fist Head Cap Screw / 平头十字螺栓	1
12	멈춤 볼트 / Stop bolt / 止推螺栓	3	26	오링 / O-Ring / O型环	1
13	스프링 / Spring / 弹簧	1	27	리벳 / Rivet / 铆钉	3
14	육각렌치볼트 / Hex. Socket head bolt / 内六角圆柱头螺栓	4			

주) 아이볼트는 10" 이상에서 표준 부품임.

note) Eyebolt is standard supplied for 10" or more.

注) 10" 以上の环首螺栓为标准配件。

(mm)

형식 / Type / 型式	드로우 튜브 Draw Tube 拉管	체결볼트 Tightening Bolt 扭緊螺栓	렌치류 / Wrench / 扳手	핸들 / Handle / 手把
HC-04 / HCT-04 / HCL-04	M10X53	M8X55L 로 표기	4,6,8 mm 로 표기	-
HC-05 / HCT-05	M12X65	M8X60	M4,M5,M6,M10	-
HC-06 / HCT-06 / HCL-06 / HCLT-06	M34X114	M10X90	M2.5,M4,M8,M10	14X170L 로 표기
HC-08 / HCT-08 / HCF-08 / HCL-08 / HCLT-08 / HCLF-08	M38X145	M12X100	M2.5,M4,M10	17X250
HC-10 / HCT-10 / HCL-10 / HCLT-10	M45X171	M16X105	M2.5,M4,M10,M14	17X250
HC-12 / HCT-12 / HCF-12 / HCL-12 / HCLT-12 / HCLF-12	M50X176	M16X120	M2.5,M4,M12,M14	17X300(두산) / 19X250(일반)
HC-15 / HCF-15 / HC-15SE	M60X105	M20X150	M3,M4,M17	22X250
HC-18 / HCF-18 / HC-18SE	M60X105	M20X115	M3,M4,M17	22X250
HC-21 / HCF-21 / HC-21SE	M60X105	M22X120	M3,M4,M17	22X250
HC-24 / HCF-24 / HC-24SE	M60X105	M22X120	M3,M4,M17	22X250

아래와 같이 품질을 보증합니다.

품명	HC / HC-A / HCT / HCF / HC-SE / HCL / HCLT / HCLF
규격	
제품번호	
품질보증기간	12개월
구입일	

본 제품은 철저한 품질관리와 엄격한 검사과정을 거쳐서 만들어진 제품입니다. 제품에 이상이 발생되었을 때에는 대리점이나 소비자 상담실의 안내를 받으십시오. 부품 보유기간 5년 (사양은 예고없이 변경될 수 있습니다.)

무상서비스 안내

품질기간 이내에 정상적으로 사용한 상태에서 자연발생한 고장의 경우에는 이 보증서 기재 내용에 따라 무상으로 수리하여 드립니다.

유상서비스 안내

1. 품질보증기간이 경과한 경우
2. 품질보증기간 이내인 경우
 - 사용상 부주의로 인한 고장의 경우
 - 임의의 개조로 인한 고장의 경우
 - 천재지변에 인한 고장의 경우

소비자 상담실 안내

[405-820] 인천광역시 남동구 남동대로 55
A/S 및 고객상담
TEL. 032) 822-4811
FAX. 032) 822-4377

서비스센터 **1544-3122**

SAMCHULLY
MACHINERY CO., LTD



Quality warranty

We guarantee our quality as stated below,

Model	HC / HC-A / HCT / HCF / HC-SE / HCL / HCLT / HCLF
Size	
Serial No.	
Warranty period	Twelve months
Purchased date	.

This product has been manufactured under rigid inspection and quality management. In case of quality problem, Should be guided from our distributors or service center. The retention period of parts of model for 5 year. (Specifications are subject to change without notice.)

Free service guide

If quality problem occurs naturally under warranty, We will provide free service as stated term of warranty.

Paid service guide

1. Out of warranty period
2. Under warranty period
 - Malfunctions caused by careless usage
 - Malfunctions caused by unprescribed reform
 - Malfunctions caused by force majeure

Service center

[405-820] 55, Namdong-daero, Namdong-gu, Incheon, Korea
TEL. +82-32-899-8965
FAX. +82-32-721-7607

SAMCHULLY
MACHINERY CO., LTD



质量保证书

提供如下质量保证。

品名	HC / HC-A / HCT / HCF / HC-SE / HCL / HCLT / HCLF
规格	
产品号码	
保证期间	12个月
购买日期	.

此产品已经生产在严格的检测和质量管理。在质量问题的情况下，应该引导我们的经销商或服务中心。部分型号的保存期限5年。（规格如有变更，恕不另行通知。）

免费服务指南

如果在保修期内出现质量问题，我们将提供免费的维修服务，正如所表明
的保修期限。

付费服务指南

1. 出保修期
2. 在保修期内
 - 不小心的使用引起的故障
 - 故障引起的非处方改革
 - 因不可抗力造成的故障

服务中心

[405-820] 55, Namdong-daero, Namdong-gu, Incheon, Korea
TEL. +82-32-899-8965
FAX. +82-32-721-7607

SAMCHULLY
MACHINERY CO., LTD



파워척 HC 취급설명서
Power Chuck HC Instruction Manual
动力卡盘 HC 操作 说明书



www.samchully.com

Samchully Machinery

[405-820] 인천광역시 남동구 남동대로 55

TEL, +82-32-822-4811 FAX, +82-32-822-4377

[405-820] 55, Namdong-daero, Namdong-gu, Incheon, Korea

TEL, +82-32-899-8965 FAX, +82-32-721-7607

EKC2014-C1-204