

中实两爪长行程卡盘 / 中实四爪长行程卡盘

# HCLT / HCLF

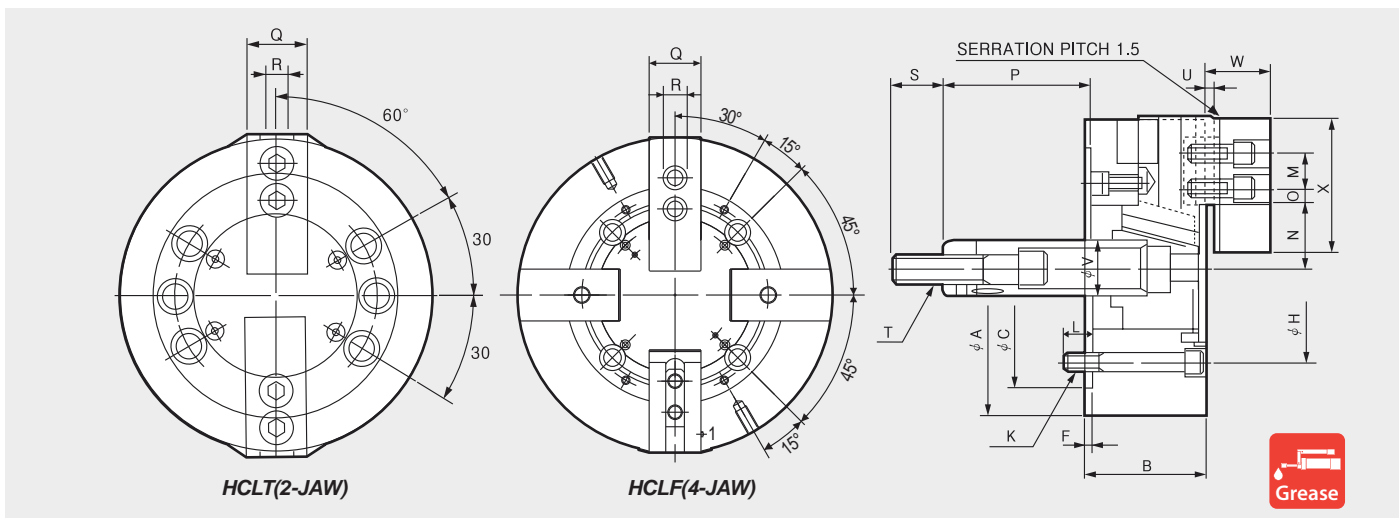
2-Jaw, 4-Jaw Closed-Center Long-Stroke Chuck



- 2-jaw wedge-style power chuck
- 4-jaw wedge-style power chuck

- 两爪楔形动力卡盘带大抓握力
- 四爪楔式动力卡盘

## HYDRAULIC CHUCK



It is recommended to grease chucks at least twice a day in order to maximize longevity.  
为了延长寿命 建议一天润滑2次。

### Dimensions

	ΦA	B	ΦC(H6)	F	ΦH	K	L	M	Nmax.	Nmin.	Omax.	Omin.	Pmax.	Pmin.	Q	R	S	T	U	ΦV	W	X
HCLT-06	165	74	140	5	104.8	6-M10x70	14	20	40.5	34	13.75	9.25	101.5	81.5	31	12	36	M16x2.0	4	34	35	72
HCLT-08	210	85	170	5	133.4	6-M12x85	20	25	48.1	40	21	12	131	106	35	14	36	M20x2.5	5	38	42	95
HCLT-10	253	89	220	5	171.4	6-M16x105	38	30	54.4	45.35	29.5	11.5	161	133	40	16	36	M20x2.5	5	45	46	110
HCLT-12	304	106	220	6	171.4	6-M16x120	38	30	65.7	56	42.75	12.25	163	133	50	18	36	M20x2.5	5	50	54	129
HCLF-08	210	85	170	5	133.4	4-M16x85	20	25	48.1	40	21	12	131	106	35	14	36	M20x2.5	5	38	42	95
HCLF-12	304	106	220	6	171.45	4-M16x120	38	30	65.7	56	42.75	12.25	163	133	50	18	36	M20x2.5	5	50	54	129

※ Blank and machined draw-nuts are available.

※ 牵引螺母分有加工跟未加工

### Specifications

Type	Jaw Stroke Dia. 卡爪冲程直径 [mm]	Plunger Stroke 柱塞冲程 [mm]	Grip Dia. [mm] 通孔直径 Max. Min.	Max. Permissible Input Force 允许输入力 [kN(kgf)]	Max. Static Gripping Force 最大静态夹持力 [kN(kgf)]	Max. R.P.M. 最大转速 [min-1(r.p.m.)]	Weight 重量 [kgf]	GD <sup>2</sup> 容许工作惯性 [N·m <sup>2</sup> (kgf·m <sup>2</sup> )]	Max. Hydraulic Pressure 最大液压力 [Mpa(kgf/cm <sup>2</sup> )]	Operating Cylinder 工作缸 [Hydraulic]	Operating Hard Jaw 工作硬爪	KITAGAWA® Model 北川型号
HCLT-06	13	20	165 22	14(1428)	26(2651)	4300	12.5	1.67(0.17)	2.06(21.0)	Y-1020R	-	NLT-06
HCLT-08	16.2	25	210 24	20(2039)	40(4079)	4300	12.5	1.67(0.17)	2.03(20.7)	Y-1225R	-	NLT-08
HCLT-10	18.1	28	254 27	27(2753)	54(5508)	3100	35.5	11.47(1.17)	1.93(19.7)	Y-1530R	-	NLT-10
HCLT-12	19.4	30	304 33	36(3671)	74(7546)	2500	60.5	27.75(2.83)	2.50(25.5)	Y-1530R	-	NLT-12
HCLF-08	16.2	25	210 24	20(2039)	40(4079)	3600	24	5.20(0.53)	2.03(20.7)	Y-1225R	-	NLT-08
HCLF-12	19.4	30	304 33	36(3671)	74(7546)	2500	60.5	27.75(2.83)	2.50(25.5)	Y-1530R	-	NLT-12

※ Maximum turning speed is based upon actual measurement.

※ Specifications are subject to change without notice.

※ Samcully Machinery Co., Ltd. is no longer an OEM manufacturer for Kitagawa® Iron Works Co., Ltd.

※ 最大转速基于实际测量。

※ 技术规格若发生改变，恕不另行通知。

※ 三千里机械已结束与日本北川OEM生产。