

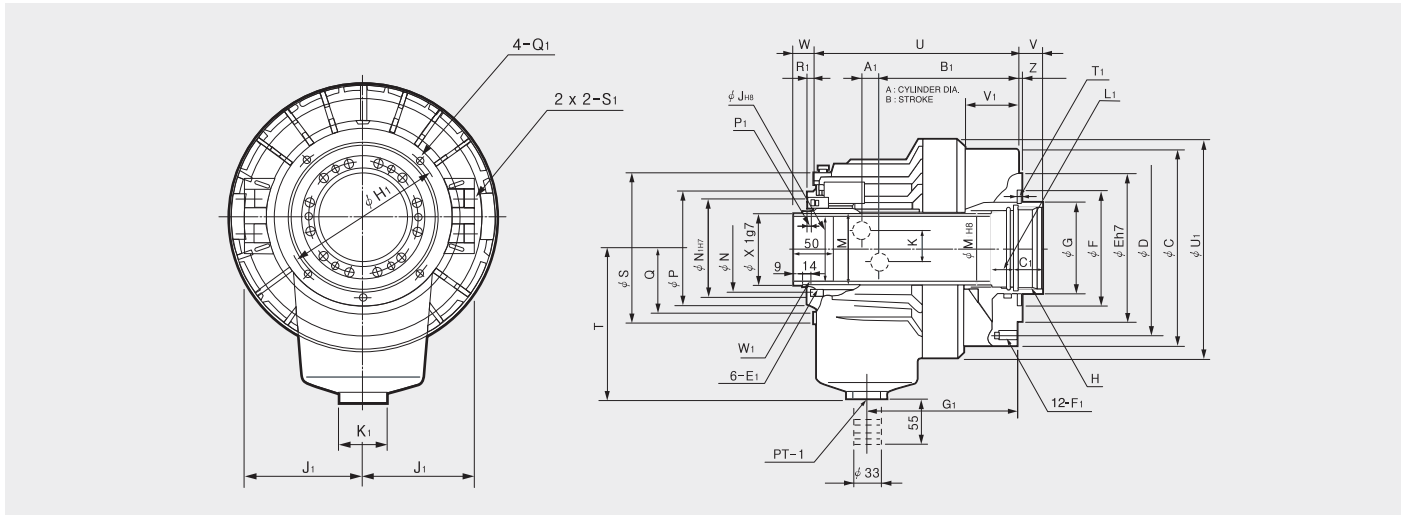
SYHL 中空长冲程液压缸

Open-Center Long-Stroke Hydraulic Cylinder



- Long-stroke high-speed open-centered hydraulic cylinder with built in lock and relief valves
- 长冲程高速开中心式液压缸·带内置锁紧和泄放阀

HYDRAULIC CYLINDER



Dimensions

	ΦC	ΦD	ΦE	ΦF	ΦG	Hmax.	ΦJ	K	ΦM	ΦN	ΦP	Q	ΦS	T	U	Vmax.	Vmin.	Wmax.	Wmin.	Z	A1
SYHL-1246	155	130	100	80	65	M55x2.0	46	36	52.9	64	85	51.5	118	115	205	27	-5	57	25	5	11.5
SYHL-1552	190	170	130	85	70	M60x2.0	52	36	59.6	73	96	57	137	130	208	29	-5	59	25	5	12
SYHL-1877	215	190	160	120	95	M85x2.0	77	36	84.6	98	121	70	166	160	246	35	-5	65	25	5	17.5
SYHL-2091	240	215	180	140	110	M100x2.0	91	34	99.6	108	138	79	182	185	273	50	0	75	25	5	21
SYHL-2816	325	290	260	240	190	M180x3.0	166.5	30	174.6	188	222	120	282	250	370	51	0	76	25	5	28

	B1	C1	E1	F1	G1	H1	J1	K1	L1	M1	ΦN1	P1	Q1	R1	S1	T1	ΦU1	V1	W1	ΦX1
SYHL-1246	147.5	30	M6x9	M10x20	156	98	76	47	15	50	76	4	M5x10	6	PT1/2	12	200	67	M52x1.5	50
SYHL-1552	153	30	M6x9	M10x20	162	110	86	47	15	55	85	4	M6x12	7	PT1/2	12	220	68	M58x1.5	56
SYHL-1877	169.5	35	M6x9	M10x20	182.5	155	101	47	15	80	108	4	M6x12	7	PT1/2	12	242	74	M84x2.0	81
SYHL-2091	188	35	M6x14	M12x24	203	165	110	47	15	95	120	4	M6x12	7	PT1/2	12	267	86	M99x2.0	96
SYHL-2816	259	45	M6x12	M16x32	276	256	162	47	20	170	200	4	M6x12	7	PT1/2	7	352	123	M173x2.0	170.5

Specifications

Type	Available I.D. 可用内径 [mm]	Cylinder Dia. 缸径 [mm]	Piston Stroke 活塞行程 [mm]	Piston Surface Area 活塞表面积		Piston Force 活塞力		Max. Operating Pressure 最大工作压力 [MPa(kgf/cm ²)]	Max. r.p.m. 最大转速 [min ⁻¹]	GD ² 容许工作惯性 [N·m ² (kgf·m ²)]	Weight 重量 [kgf]	Total leakage 总泄露 [l/min]	KITAGAWA® Model 北川型号
				Push [cm ²]	Pull [cm ²]	Push [kN(kgf)]	Pull [kN(kgf)]						
SYHL-1246	46	125	32	100	89	38(3875)	33(3365)	4.0(40.8)	7000	0.21(0.022)	12.8	3	S-1246L
SYHL-1552	52	155	34	161	150	60(6118)	56(5710)	4.0(40.8)	6200	0.56(0.058)	17	3.9	S-1552L
SYHL-1877	68, 75, 77	180	40	198	183	74(7546)	69(7063)	4.0(40.8)	4700	0.10(0.098)	26.8	4.2	S-1875L
SYHL-2091	91	205	50	252	234	94(9585)	88(8973)	4.0(40.8)	3800	1.56(0.160)	34.1	4.5	S-2091L
SYHL-2816	166.5	280	51	377	332	113(11522)	100(10196)	3.3(33.6)	2000	35.5(3.31)	101	8.4	S-2816L

- ※ Certain models have several thru-hole sizes available.
- ※ Maximum turning speed is based upon actual measurement.
- ※ Specifications are subject to change without notice.
- ※ The bore threading varies by model, H max represents the largest possible threading.
- ※ Samcully Machinery Co., Ltd. is no longer an OEM manufacturer for Kitagawa® Iron Works Co., Ltd.

- ※ 某些型号有几个可用于的贯通径大小。
- ※ 最大转速基于实际测量。
- ※ 技术规格若发生改变,恕不另行通知。
- ※ 以上规格只是一个标准的格式,如要替换需检查名牌上标示型号。
- ※ 總Leak量是油压3.0MPa(19.0kgf/cm²),总油温度50°时。
- ※ 目前三千里机械已不再跟日本北川进行OEM生产。