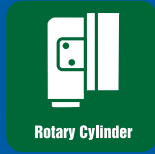


**SYH**  
**SYHL**

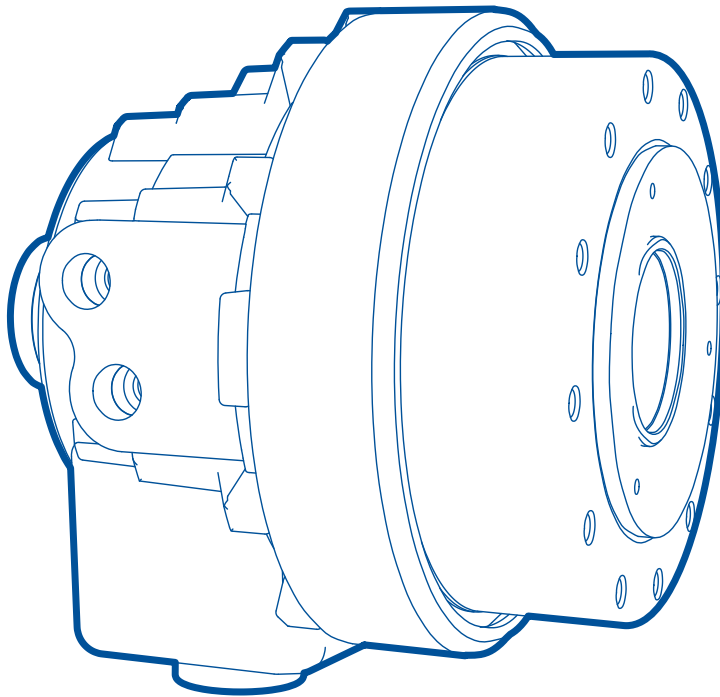


# Open-Center Hydraulic Cylinder Instruction Manual

중공 유압실린더  
취급 설명서

高速开中心液压缸  
说明书

**SAMCHULLY**



중요

IMPORTANT

重要

실린더를 조작하기 전에 이 설명서의 위험/경고 항목을 잘 읽고 숙지해 주십시오.

Please read and understand DANGER/ WARNING items in this manual before operating the Cylinder.

请仔细阅读并了解危险/警告 本评估手册项目 营业前 气缸。

이 설명서를 궁금한 사항이나 점검할 사항 등 필요 할 때 참조할 수 있도록 잘 보관하십시오.

Please keep this manual handy as it contains important information about your cylinder.

请妥善保管本手册的答案在你身边的任何问题，你可能并检查。

## 머리말

삼천리기계의 제품을 사용해 주셔서 진심으로 감사 드립니다. 본 취급설명서에 따라 제품의 사용방법을 바르게 이해하시고, 귀사의 생산에 기여할 수 있도록 활용하여 주십시오. 또한, 알아두면 편리한 제품의 성능 등에 관하여 유의사항으로 설명해 두었습니다. 본 취급설명서는 분실되지 않도록 항상 제품 가까이에 보관하여 주십시오.

## 안전 경고 기호

안전하게 사용하기 위해서 필요한 경고사항을 본서에 기재했으니, 반드시 읽어 주십시오. 문장 중의 ▲ 마크는 특히 주의하여 주십시오. 산업용 기계이므로 사용자 또는 이 장비를 사용하는 다른 사람에게 위험할 수 있는 항목이나 조작에는 "안전 경고 기호"를 사용하여 사용자의 주의를 환기시킵니다. 안전 경고기호로 표시한 지침을 잘 읽고 반드시 준수해 주십시오.

## 경고 용어



적절한 안전 절차와 지침을 준수하지 않으면 사망에 이르거나 중상을 입게 되는 매우 위험한 상황을 나타냅니다.



적절한 안전 절차와 지침을 준수하지 않으면 사망에 이르거나 중상을 입을 수 있는 잠재적으로 위험한 상황을 나타냅니다.



적절한 안전 절차와 지침을 준수하지 않으면 가벼운 상처나 부상을 입을 가능성이 있는 잠재적으로 위험한 상황을 나타냅니다.



제품의 성능 및 오류나 실수를 막기 위한 지침입니다.

## Precautions

Thank you so much for choosing Samchully. Please read this manual carefully and fully understand the procedures for installation, operation, inspection and maintenance before operating the product. Keep this manual handy as it contains detailed information on product functionality.

## Warning symbol

To ensure safe operation, please read this instruction manual and pay particular attention to the ▲ symbol which emphasizes important information.

## Warning term



Indicates an imminently hazardous situation which, if not avoided, will result in death or serious injury. These warning messages include the preventive actions that are indispensable to avoiding danger.



Indicates a potentially hazardous situation which, if not avoided, will result in death or serious injury. These warning messages include the preventive actions that are indispensable to avoiding danger.



Indicates a potentially hazardous situation which, if not avoided, could result in minor injury or machine damage.



Instructions for optimal performance and avoiding errors or mistakes.

## 前言

真诚感谢您购买我们三千里公司的液压卡盘。请正确地理解本液压卡盘的操作说明书中明示的使用方法，以便提高贵司的生产能力。

## 警告标志

为了用户的安全，本说明书记载了必要的“警告事项”，请您务必浏览。说明书中标明要“特别注意”。关于液压卡盘的性能等，我们用“留意事项”进行了说明。

## 警告事项



可能引起重大事故和死亡的危险。



具有跟重大的事故和死亡差不多的危险。



可能引起轻微的负伤或产品受损。



容易疏失的事项以及应该熟悉的产品性能。

## 목 차

<b>1. 사용 및 안전을 위하여</b> .....	<b>7</b>
<b>2. 개 요</b> .....	<b>10</b>
2-1 모델형식 표기 .....	10
2-2 구조 작동 .....	10
<b>3. 설 치</b> .....	<b>12</b>
3-1 실린더 아답터의 제작, 설치 .....	12
3-2 드로우 파이프 제작, 설치 .....	13
3-3 실린더의 설치 .....	15
3-4 실린더 체결볼트의 체결토크 .....	17
3-5 드레인 포트 .....	18
3-6 유압회로 설계에 대하여 .....	19
3-7 방향 전환밸브, 유압 유니트의 설치 및 배관 .....	20
3-8 작동유 .....	20
3-9 시운전 .....	21
3-10 안전밸브 .....	23
<b>4. 보수점검</b> .....	<b>23</b>
<b>5. 고장 및 대책</b> .....	<b>24</b>
<b>6. 사 양</b> .....	<b>26</b>
<b>7. 부품목록</b> .....	<b>29</b>
<b>8. 쿨런트 콜렉터</b> .....	<b>31</b>
8-2 근접 스위치의 사양 .....	32
8-3 설 치 .....	33

## Table of contents

<b>1. Operation for safety</b> .....	<b>7</b>
<b>2. Summary</b> .....	<b>10</b>
2-1 Model coding .....	10
2-2 Construction and operation .....	10
<b>3. Mounting</b> .....	<b>12</b>
3-1 Manufacturing and installation of cylinder adaptor .....	12
3-2 Manufacturing and installation of draw tube .....	13
3-3 Cylinder mounting .....	15
3-4 Torque spec for cylinder mounting bolts .....	17
3-5 Drain port .....	18
3-6 Oil Pressure circuit diagram .....	19
3-7 Setting up the control valve, hydraulic unit and piping .....	20
3-8 Hydraulic oil .....	20
3-9 Trial operation .....	21
3-10 Safety valve .....	23
<b>4. Maintenance</b> .....	<b>23</b>
<b>5. Troubleshooting</b> .....	<b>24</b>
<b>6. Specification</b> .....	<b>26</b>
<b>7. Parts list</b> .....	<b>29</b>
<b>8. Coolant collector</b> .....	<b>31</b>
8-2 Proximity switch specification .....	32
8-3 Mounting .....	33

# 目录

1. 安全守则 . . . . .	7
2. 概要 . . . . .	10
2-1 卡盘形式标明 . . . . .	10
2-2 構造與操作 . . . . .	10
3. 安装 . . . . .	12
3-1 制造及 安装气缸适配器 . . . . .	12
3-2 拉管的制作与安装 . . . . .	13
3-3 油缸的装配 . . . . .	15
3-4 气缸持紧螺栓的符号扭矩 . . . . .	17
3-5 泄油口 . . . . .	18
3-6 关于液压电路的设计 . . . . .	19
3-7 方向转换阀、液压组件的安装和配管的使用 . . . . .	20
3-8 启动油 . . . . .	20
3-9 试运行 . . . . .	21
3-10 安全阀 . . . . .	23
4. 维修 . . . . .	23
5. 故障和对策 . . . . .	24
6. 技术参数 . . . . .	26
7. 零件清单 . . . . .	29
8. 冷却集电极 . . . . .	31
8-2 接近开关 技术参数 . . . . .	32
8-3 安装 . . . . .	33

## 1. 사용 및 안전을 위하여

## 1. Operation for safety

## 1. 安全守则

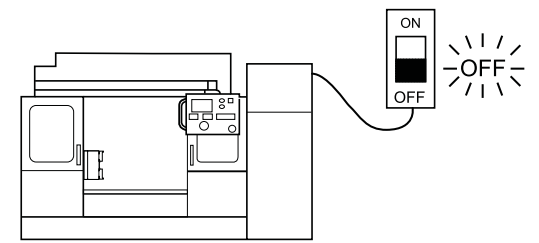
사용 전에 알아두셔야 할 것, 지켜야 할 것을 정리해 놓았습니다. 반드시 읽어주십시오. 당사는 이 취급설명서에 따르지 않은 경우에 발생하는 불량, 사고에 관한 책임은 지지 않습니다.

Please read this manual before operating the chuck and follow the directions. Samchully does not assume responsibility for accidents resulting from a failure to follow the guidelines in this manual.

本守则记录了使用前应了解的事项，请仔细阅读。



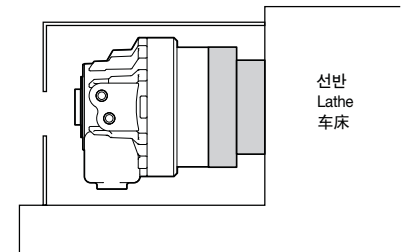
실린더의 설치, 보수점검, 급유, 수리 시에는 반드시 설치기계의 전원을 끄십시오.  
Please make sure the power is off before installing or working with the cylinder.  
检查、加油、更换、附着夹头时，应关闭电源。



신체의 일부나 의복이 말려들어가 부상당하는 위험이 있습니다.  
Loose clothing or limbs may be caught in the machine.  
如果身体的部分或服装有卷入，会有危险情况发生。



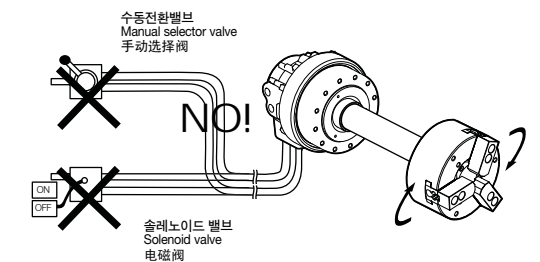
실린더의 외부에 커버를 부착하십시오.  
Provide the cover the periphery of cylinder.  
气缸应该盖上盖。



신체의 일부나 의복이 말려들어가 부상당하는 위험이 있습니다.  
Loose clothing or limbs may be caught in the machine.  
醒目的运营商在一台机器上的危险。



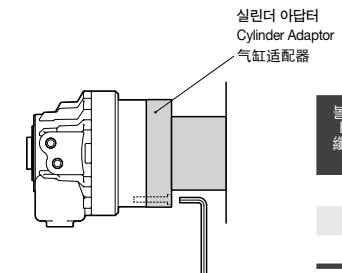
스핀들 회전 중에 전환밸브를 조작하지 마십시오.  
Never operate selector valve and solenoid valve during spindle rotation.  
在心轴转动中不得关闭油压泵的电源或操作转换阀门。



회전 중에 조작하면 파악된 공작물이 이탈(비산) 될 위험이 있습니다.  
The workpiece may be thrown during operation.  
工作油压不足时，握持力会降低，这样会出现工件脱离(飞散)的危险。



볼트 체결시 지정된 토크로 체결하십시오.  
Secure the mounting bolts,  
钳固定螺栓。



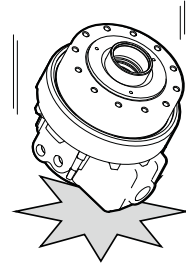
볼트 크기 Bolt size 螺栓直径	체결 토크 Tightening torque 拧紧力矩 N·m(kgf·cm)
M10	60 N·m(6.1kgf·cm)
M12	87 N·m(8.9kgf·cm)
M16	205 N·m(20.9kgf·cm)

실린더 재질이 알루미늄이므로, 평상시 체결토크 보다 작게 해야합니다.  
Because the cylinder is made of aluminum, torque specification is slightly lower than normal.

由于汽缸是由铝，拧紧扭矩应比常规的转矩小。



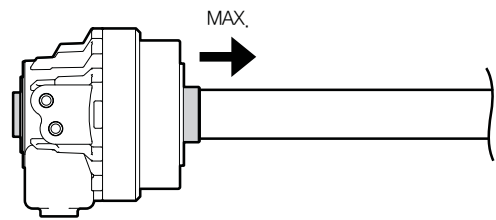
충격에 절대 주의하십시오.  
Avoid impact damage.  
请准确地加油。



파손 또는 소착의 원인이 됩니다.  
It will cause malfunction or seizing.  
它会造成破损或扣押。



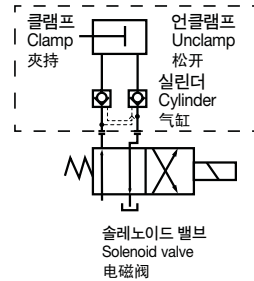
드로우 파이프 체결시 확실하게 체결하십시오.  
Secure the draw tube.  
安全的平局管道。



피스톤 위치는 피스톤을 최대한 전진시킨 후 체결하십시오.  
회전 중에 조작하면 파악된 공작물이 이탈(비산) 될 위험이 있습니다.  
Install the cylinder with the piston in its forward position.  
Danger by discharge of clamped workpiece during spindle rotation.  
推侧, 活塞在行程结束设置。  
夹紧的工件在主轴旋转放电的危险。



조작 실린더는 로크밸브, 릴리프밸브 내장형 사용시 루프 솔레노이드 밸브를 정전시에도 파악하는 회로로 하십시오.  
Samchully cylinders are equipped with check valves and pressure release valves with help maintain pressure during a power outage.  
操作气缸是在使用带锁阀门、泄放阀内装型时请把电磁阀用于停电时夹持的电路。



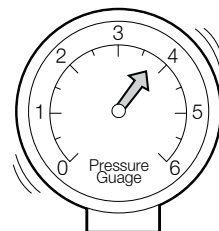
낙뢰, 정전시에 파악된 공작물의 이탈 (비산) 위험이 있습니다.  
파악 위치를 맞게 설정하십시오.



Gripped workpiece may be thrown from the chuck if not well-seated during a power outage. Set workpiece to correct gripping position.  
打雷、停电时夹持的加工产品有可能被用出去(飞散)的危险。  
请妥善设定夹持位置。



사용 유압력은 실린더의 사양에 맞도록 조절하십시오.  
Set hydraulic pressure to chuck specification.  
设置液压夹头规范。

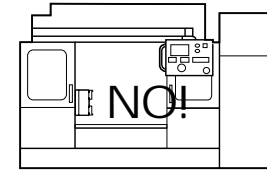


형식 Type 型式	최대사용 유압력 Max. Operating Pressure 最大. 操作压力 [MPa(kgf/cm <sup>2</sup> )]
SYHL-1246	4.0(40.8)
SYHL-1552	4.0(40.8)
SYHL-1877	4.0(40.8)
SYHL-2091	4.0(40.8)
SYHL-2816	3.3(33.6)

실린더가 파손되어 물려진 공작물이 이탈 (비산) 될 위험이 있습니다.  
A damaged cylinder may cause the workpiece to fly out of the chuck.  
具有油缸破损, 握持当中工件脱离(飞散)的重. 大危险。



주류 또는 약물을 마시고 조작하는 것은 절대엄금하십시오.  
Never attempt to operate a machine while under the influence of alcohol or drugs.  
若施加过\*的液压, 会损坏气缸。

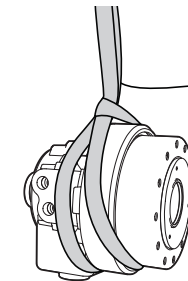


주류, 약물  
Alcohol, Drugs  
酒精, 药物

판단력저하 또는 오조작의 위험이 있습니다.  
Being under the influence lowers judgment and increases likelihood of accident.  
判断力会下降或尊在着错误操作的危险。



실린더 탈부착시 리프팅 벨트를 사용하십시오.  
When mounting or unmounting the cylinder, use the lifting belt.  
拆卸和安装气缸时, 请使用皮带。

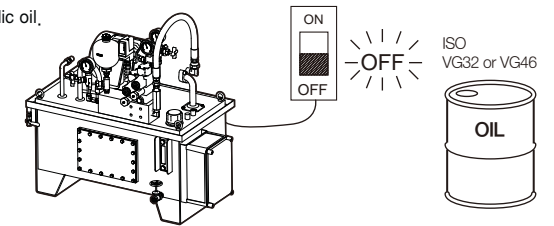


리프팅 벨트  
Lifting belt  
吊装带

낙하시 위험하오니, 안전을 확인하십시오.  
Improper lifting can lead to damage or injury.  
下降的危险. 检查安全。



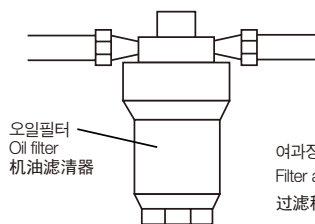
전원을 끄고 지정된 작동유를 급유하십시오.  
Turn off power source and use recommended hydraulic oil.  
应关闭电源后再添加启动油。



부적합한 작동유를 사용하면, 작동속도가 느려지거나 추력이 떨어지기 때문에 가공물 비산의 위험이 있습니다.  
Using the wrong kind of oil may cause loss of force which may cause in the workpiece to be thrown from the chuck.  
工作速度降低, 推力变小, 发生不完全握持, 有工件脱离(飞散)的危险。



유압공급 라인에는 필터를 장착하십시오.  
Incorporate a filter in pressure supply line.  
在液压提供线上应安装过滤器。



오일필터  
Oil filter  
机油滤清器

여과정도 : 20<sub>μ</sub>m 이하  
Filter accuracy : 20<sub>μ</sub>m or less  
过滤程度 : 20<sub>μ</sub>m 以下

실린더내에 이물질이 혼입되면 소착의 원인이 되고, 작동이상으로 가공물 비산의 위험이 있습니다.  
Debris in the oil may result in pressure loss and cause the workpiece to be thrown from the chuck.  
如果在汽缸内混入异物, 会引起聚焦现象, 从而导致加工物的飞散。

## 2. 개요

## 2. Summary

## 2. 概要

### 2-1 모델형식 표기

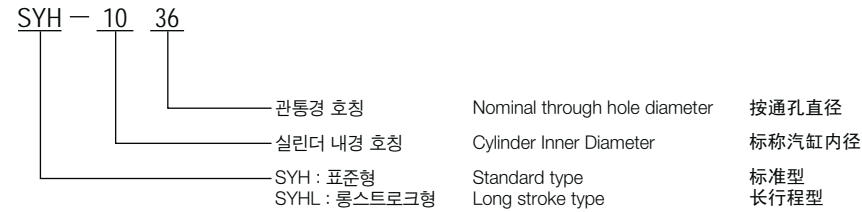
중공형 유압실린더 SYH 모델 형식 표기는 아래와 같습니다.

### 2-1 Model coding

SYH open-center hydraulic cylinder is model coded as follows.

### 2-1 卡盘形式标明

SYH开放中心液压缸型号编码如下。



### 2-2 구조 작동

유압유닛으로부터 공급받는 작동유가 실린더 내부의 유압회로를 거쳐 피스톤을 전진, 혹은 후진시켜 척에서 필요로 하는 파악력을 제공합니다. 유압포트로 공급된 유압은 슬리브와 회전밸브를 통하여 실린더 내부로 공급되어 피스톤을 작동시킵니다. 순환된 유압은 반대편 유압포트를 통해 유압탱크로 복귀하는데 이를 내부 드레인이라고 합니다. 내부로 유입된 유압외에 회전체와 비회전체의 조립틈새를 통해 베어링을 윤활시키고 드레인 니플로 흘러 탱크로 복귀하는데 이를 외부 드레인이라고 합니다. 로크밸브는 장비의 갑작스런 전원 off에 의하여 공작물이 비산하는 것을 방지하기 위하여 유압공급이 중단되었을 때 실린더 내부의 유압이 손실되지 않고 일정시간동안 유지하는 것이 주 목적입니다. 릴리프 밸브는 일반적으로 감압밸브라고 하며, 압축된 오일이 열팽창에 의하여 극단적인 추력과 압력상승에 따른 실린더의 손상을 방지합니다.

### 2-2 Construction and operation

Oil from the hydraulic unit flows through the ports of the cylinder and retracts or extends the piston, actuating the chuck. Circulated oil runs through the sleeve body and rotary valve, eventually returning to the hydraulic unit through the drain line. The lock valve prevents loss of pressure in an event of a power outage, maintaining grip force on the workpiece. The relief valve prevents loss of force in an event thermal expansion.

### 2-2 構造與操作

由液压机组供应的液压油通过油缸内部的液压电路压缩活塞，从而提供卡盘所需的夹持力。传到液压端口的液压，通过套管和旋转阀传到油缸内部，从而运行活塞。经过循环的液压通过反方向的液压端口进入液压站的过程叫做‘内部排油’。除了流入到内部的液压以外，通过旋转体和无旋体之间组装的空隙润滑轴承之后，通过排油接头返回油箱的过程叫做‘外部排油’。检验阀的主要功能是为了防止装备在突然停电的情况下加工产品飞散，从而在液压供应被中断时，使油缸内部的液压不受损，让液压维持一定时间。泄放阀一般称之为减压阀，防止被压缩的油热膨胀而产生极端性推力和压力上升而损伤油缸。

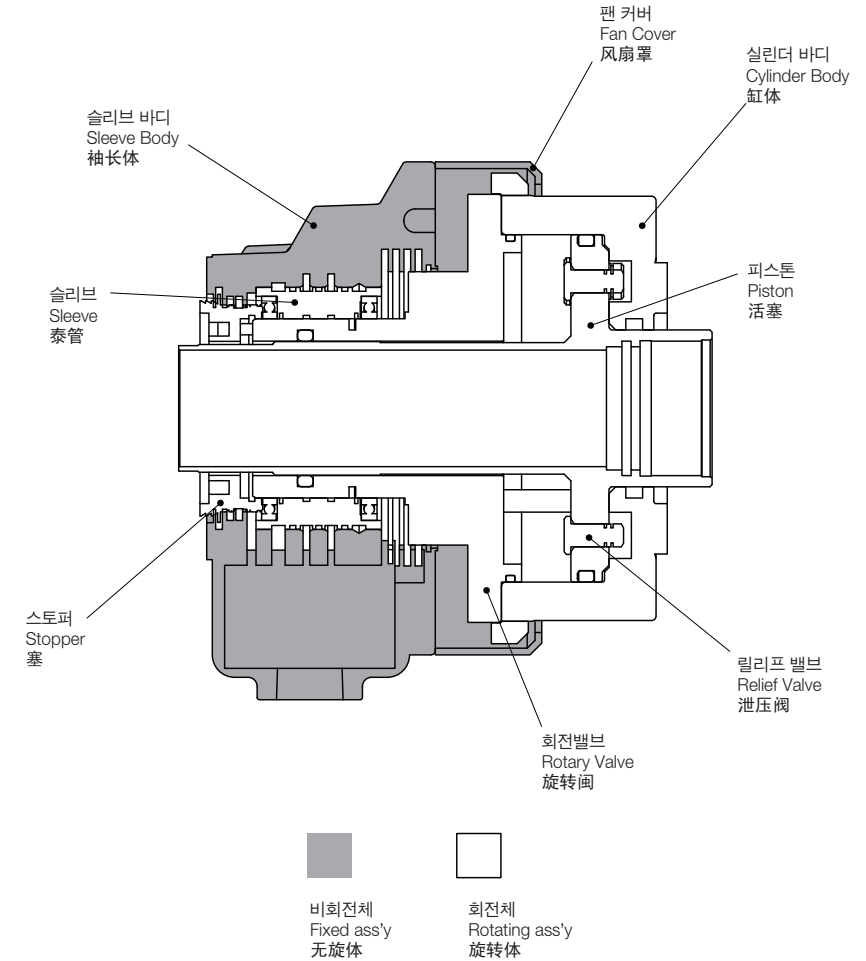


Fig.1

#### CAUTION 주의

이 회전실린더는 고속회전시의 누유를 최소화하기 위해 슬리브바디와 회전부 사이에 러버렌스 구조를 사용하고 있습니다. 완전한 밀봉구조가 아니기때문에 실린더를 수직으로 사용하면 누유될뿐만 아니라 베어링의 윤활도 할 수 없어 고장의 원인이 되므로 절대 수직으로 사용하지 마십시오.

#### CAUTION 주의

Never use this rotating cylinder with a vertical lathe. This rotating cylinder is not provided with an oil seal but employs labyrinth sealing between the sleeve body and the shaft so as to minimize leakage that occurs during high-speed rotation. For this reason, when this rotating cylinder is mounted on a vertical lathe, a large quantity of oil will leak and the bearing will not be sufficiently lubricated, resulting in damage to the rotating cylinder.

#### CAUTION 注意

该液压油缸为了在高速旋转时做到漏油的最小化，在套管体和旋转部之间采用了迷宫式结构。因为不是完整的密封结构，若使油缸处于垂直状态，不仅会发生漏油，还会因为没有轴承的润滑作用而成为故障的原因，因此请千万不要使油缸处于垂直状态。

3. 설치

3. Mounting

3. 安装

3-1 실린더 아답터의 제작, 설치

3-1 Manufacturing and installation of cylinder adaptor

3-1 制造及 安装 气缸适配器

실린더는 선반 스피들 지지부에 가능한 한 접근시켜 주십시오. 실린더 아답터의 부착방법과 흔들림 측정방법을 Fig.2에 표시하였습니다. 아답터의 풀림방지용 세트 스크류를 필히 체결하여 주십시오.(Fig.3)

Set the cylinder as close as possible to the spindle support of the lathe. Refer to Fig. 2 for proper mounting and run-out measurement methods. Make sure to fastening the set screw on the adaptor to prevent loosening.

应使气缸靠近车床主轴的支撑部位。气缸适配器的安装方法和摇动测量方法如图。(Fig. 2) 请务必拧紧适配器的固定螺丝。(Fig. 3)

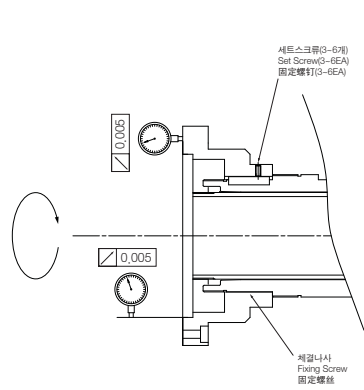


Fig.2  
실린더 아답터의 흔들림 측정  
Measuring the cylinder run-out  
测量气缸适配器的摇动

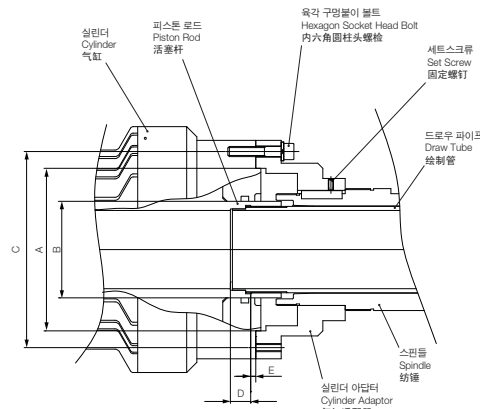


Fig.3

형식 Type 型式	A(F7)	B	C	육각 구멍볼트 Hexagon Socket Head Cap Screw 内六角 头内六角螺丝	D	E(Max.)
SYH-1036	100	48	115	6-M10	5	10
SYH-1246	100	65	130	12M-10	5	10
SYH-1552	130	70	170	12-M10	5	17
SYH-1877	160	95	190	12-M10	5	20
SYH-2091	180	110	215	12-M12	5	25
SYHL-1246	100	65	130	12M-10	5	22
SYHL-1552	130	70	170	12-M10	5	24
SYHL-1877	160	95	190	12-M10	5	30
SYHL-2091	180	110	215	12-M12	5	40
SYHL-2816	260	190	215	12-M12	5	46

3-2 드로우 파이프 제작, 설치

3-2 Manufacturing and installation of draw tube

3-2 拉管的制作与安装

드로우 파이프의 길이는 아래 규격에 따라 주십시오. 피스톤 로드와 드로우 파이프를 결합할때 피스톤 로드를 중앙에 위치하게 하여 드로우 파이프를 조립하십시오.(Fig.4, 4-1)

The following Fig. 4 and 4-1 and table indicate how to determine the length of the draw tube. Screw the draw tube into the piston rod while it is in its middle position.

应按照如下方法决定拉管的长度。(Fig. 4) 在活塞杆部位插A拉管螺丝时, 应尽量使活塞杆突出, 然后再插入拉管。

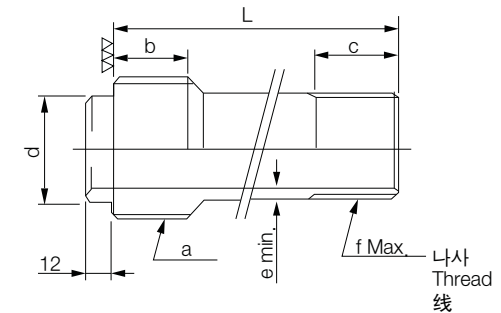


Fig.4  
드로우 파이프 상세도 / Detail of draw tube / 详细抽浆管

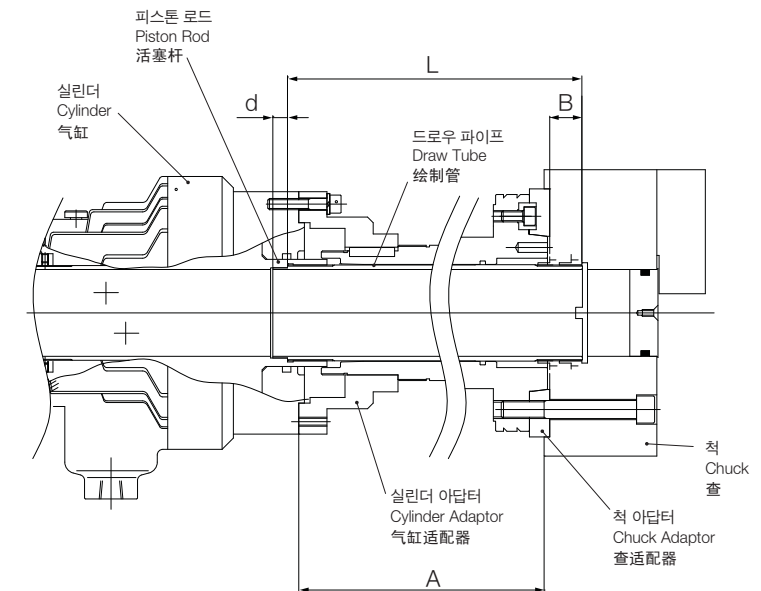


Fig.4-1  
드로우 파이프 부착도 / Mounting of draw tube / 安装抽管

주) B : 척 조를 최대한 벌렸을 때의 치수

Note) B : The following is cylinder dimensions when chuck jaws are fully opened.

注) B : 最^程度张开夹头爪时的尺寸

IMPORTANT  
유의사항

실린더 아답터의 전면 흔들림 및 기준경(부착부)의 흔들림은 0,005mm 이하로 되게 부착하여 주십시오. 흔들림이 클 경우 진동 및 흔들림 불량 원인이 되고, 실린더의 수명을 단축시킵니다.

IMPORTANT

Keep the run-out on cylinder adaptor front face and the run-out on its inside diameter both within 0,005mm. Excessive run-out can cause vibration and shorten the cylinder's life span.

IMPORTANT  
重要

安装时, 气缸适配器的前面摇动和基准直径(安装部位)的摇动应为0.005mm以下。若摇动程度过大, 会引起震动, 会缩短气缸寿命。

형식 / Type / 型式	a	b(f)	c	d	L	비고 / Remarks / 备注
SYH-1036	M42 X 1.5	38	25	12	A+B+10	HS-05 : L=A+28.0
SYH-1246	M55 X 2.0	50	30	12	A+B+15	HS-06 : L=A+41.0
SYH-1552	M60 X 2.0	55	30	12	A+B+8	HS-08 : L=A+39.0
SYH-1877	M85 X 2.0	80	35	12	A+B+10	HS-10 : L=A+38.5
SYH-2091	M100 X 2.0	95	35	12	A+B+5	HS-12 : L=A+36.0
SYHL-1246	M55 X 2.0	50	30	12	A+B+3	HS-06 : L=A+29.0
SYHL-1552	M60 X 2.0	55	30	12	A+B+1	HS-08 : L=A+32.0
SYHL-1877	M85 X 2.0	80	35	12	A+B	HS-10 : L=A+28.5
SYHL-2091	M100 X 2.0	95	35	12	A+B+10	HS-12 : L=A+46.0
SYHL-2816	M180 X 3.0	170	5	17	A+B-6	MH-221 : L=A+38.0

표에서 L치수는 실린더 아답터와 척 아답터 간의 거리 A(Fig.4-1)을 정하면 결정할 수 있습니다.

The 'L' dimension can be found by the above table when the distance A between the cylinder adaptor and the back plate is given see Fig.4-1.

表中 L 尺寸可确定油缸 Adapter 与卡盘 Adapter 之间的距离A。(Fig. 4-1)

예) HS-06, SYH-1246 을 조합해서 A=800일 경우 드로우 파이프(Draw Pipe)의 전장 L은 L=A+41=800+41=841 입니다. a부 나사 가공은 실린더 피치 나사부와 맞추어 정확히 가공하여 주십시오.(Fig.2) 나사의 접촉이 느슨하면 진동의 원인이 됩니다.

ex) When the distance A is 800mm with chuck HS-06 combined with cylinder SYH-1246 the total length of the draw pipe is L=A+41=800+41=841 Thread the part 'a' to JIS standard 6H, 6h, 6g, corresponding to the thread of cylinder piston rod.

例) 假定HS-06, SYH-1246 组合成A=800, 拉制管的全长L是L=A+41=800+41=841 a部分螺丝加工, 应对准油缸 Pitch 螺丝部分正确加工。(Fig. 2) 如果螺丝接触松, 会发生振动。



드로우파이프는 충분한 강도를 갖도록 해주시십시오. 강도부족시 파손되면 일순간에 파악력이 떨어져 공작물 이탈(비산)의 위험이 있습니다.



Make sure the draw pipe hardness is adequate. Damage to draw pipe due to insufficient hardness will risk the workpiece being thrown from the chuck.



拉管应具有足够的强度。若强度不足, 则夹持力不足。夹头有可能被用出去(飞散)的危险。



나사의 체결이 풀어지면 진동 또는 강도 부족의 원인이 됩니다. D, F의 중심도는 0,05mm이하로 해주십시오.



Loosening of threads during operation can cause vibration and weaken the draw pipe. Thread D, F should be concentric within 0,05mm T,I,R.



若丝松开, 会产生震动或使强度下降。a和e的同心度应小于0.05mm。

### 3-3 실린더의 설치

드레인 포트는 수직 방향이 되도록 부착하여 주십시오. 구조상 드레인 포트가 수직방향이 안될 경우 슬리브 바디의 양단에서 작동유가 넘쳐 누유가 발생합니다.

#### IMPORTANT 유의사항

실린더의 슬리브 바디가 회전하는 것을 방지하기 위해 드레인 포트의 돌출부를 이용하여 지지대를 설치하여 주십시오.

지지대는 선반에 부착 후, 슬리브 바디에 힘이 가해지지 않도록 슬리브 바디의 돌출부와 지지대 사이에 간격을 주십시오. (Fig.5) 실린더 부착 시 흔들림은 슬리브 바디의 회전방지를 하도록 하고 스프링들을 회전시켰을 때 실린더의 외주 흔들림을 Fig.6과 표에 표시한 규격치 이하로 부착하여 주십시오.

### 3-3 Cylinder mounting

Mount the cylinder with the drain port on the bottom. Otherwise, hydraulic oil will overflow from both ends of the sleeve body because of cylinder structure.

#### IMPORTANT

In order to prevent the rotation of the cylinder sleeve body, provide support by utilizing the projections on the drain port base.

After the support is mounted to the lathe, retain the clearance between the projected parts of the sleeve body and the support so that the sleeve body is not subjected to loading. (Fig.5) When mounting the cylinder, mount the support (anti-rotation bracket) to the sleeve body. The run-out of the periphery of the cylinder and of the upper and lower movement of sleeve body's rear end must be less than the standard values shown in table of Fig.6.

### 3-3 油缸的装配

安装时, 应以垂直方向安装排油孔。若排油端不垂直于下方。套管体两结会发生漏油现象。

#### IMPORTANT 重要

为了防止气缸的套管体回转。应在排油的突出部位安装支架。

套管体的突出部位与支架之间应留下间隙。以便在车床上安装支架时压不紧套管体。(Fig.5) 就气缸安装时的摆动而言。为了防止套管体旋转。使旋转主轴时气缸的外围和套管体后端的上下摆动程度应在图6表示的规格值以下。

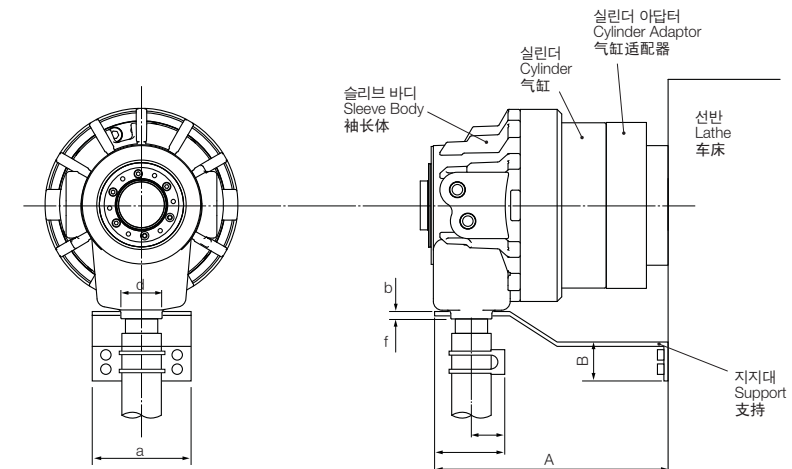


Fig.5  
실린더 부착 / Cylinder mounting / 安装气缸

형식 / Type / 型式	A	B	a	b	c	d	e	f
SYH-1036			75	4.5	ø47	50	30	1
SYH-1246			75	4.5	ø47	50	30	1
SYH-1552			75	6	ø47	50	30	1
SYH-1877			80	6	ø47	50	30	1
SYH-2091			80	6	ø47	50	30	1
SYHL-1246		선반에 의해서 결정됩니다.	75	4.5	ø47	50	30	1
SYHL-1552		待定 这取决于对车床。	75	6	ø47	50	30	1
SYHL-1877			80	6	ø47	50	30	1
SYHL-2091			80	6	ø47	50	30	1
SYHL-2816			80	6	ø47	50	30	1



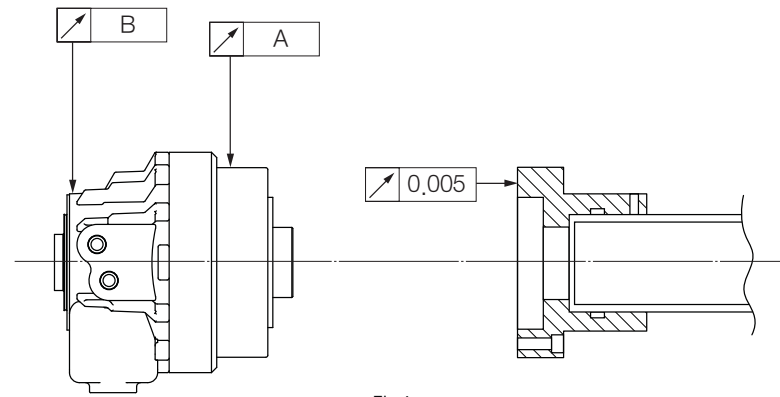


Fig.6

부착시의 흔들림 / Cylinder run-out after installation / 运行安装后缸

형식 / Type / 型式	A	B
SYH-1036 및 상당품 / equivalent / 型及类似产品	0.010 이내 / less / 以下	0.020
SYH-1246 및 상당품 / equivalent / 型及类似产品	0.010 이내 / less / 以下	0.020
SYH-1552 및 상당품 / equivalent / 型及类似产品	0.010 이내 / less / 以下	0.020
SYH-1877 및 상당품 / equivalent / 型及类似产品	0.010 이내 / less / 以下	0.020
SYH-2091 및 상당품 / equivalent / 型及类似产品	0.010 이내 / less / 以下	0.025
SYHL-1246 및 상당품 / equivalent / 型及类似产品	0.010 이내 / less / 以下	0.015
SYHL-1552 및 상당품 / equivalent / 型及类似产品	0.010 이내 / less / 以下	0.015
SYHL-1877 및 상당품 / equivalent / 型及类似产品	0.010 이내 / less / 以下	0.020
SYHL-2091 및 상당품 / equivalent / 型及类似产品	0.010 이내 / less / 以下	0.025
SYHL-2816 및 상당품 / equivalent / 型及类似产品	0.010 이내 / less / 以下	0.025

상기 흔들림을 얻을 수 있도록 실린더 아답터 전면의 흔들림을 되도록 작게하여 주십시오. (∠0.005 이내)

In order to obtain the run-out shown above, run-out on cylinder adaptor front face should be minimized. (∠0.005 less)

为了得到上述摇动值，应置降低气缸适配器前面的摇动。(∠0.005 以下)

### 실린더 아답터의 부착

실린더 아답터를 실린더와 조립한 후 선반에 부착 할 경우에는 아래 그림에 따라 주십시오. V블록(주라콘 제품)에 다이얼 게이지를 부착하여 실린더의 외경을 기준으로 실린더 아답터의 외경 중간위치를 측정하여 동심도를 맞춰 주십시오.(∠0.010 이내)

### Mounting of cyliner adaptor

After mounting the adaptor on the cylinder, please follow the example as shown below. Attach a tester such as a JURACON gauge to a Vblock and test the OD run-out on the cylinder adaptor (∠0.010 or less)

### 气缸适配器的安装

气缸适配器和气缸组装完成以后在车床上安装时，应按照下图进行。SVblock (JURACON产品) 安装百分表。以气缸的外径为准。测量气缸适配器外径的中间位。对好同心度。(∠0.010 以下)

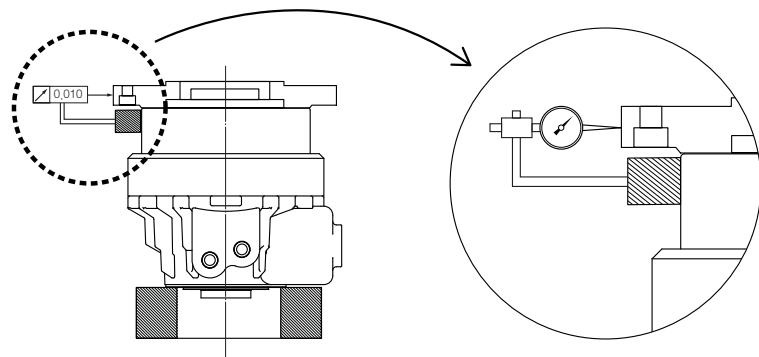


Fig.7

V블록의 기울어짐을 방지하기 위해 면접촉 기준으로 플레이트면에 설치합니다.

Make sure the gauge touches the cylinder OD.

为了防止Vblock倾斜。以平面接为准。安装在祖上。

### 3-4 실린더 체결볼트의 체결토크

실린더를 실린더 아답터에 부착하는 경우, 체결 볼트의 나사결합 깊이는 아래그림과 같이 해주십시오. (Fig.8)

### 3-4 Torque spec for cylinder mounting bolts

Thread engagement for cylinder adaptor bolts should be as illustrated below. (Fig.8)

### 3-4 气缸持紧螺栓的符号紧扭矩

在气缸适配器上安装气缸时。应按照如下深度持拧紧检。(Fig.8)

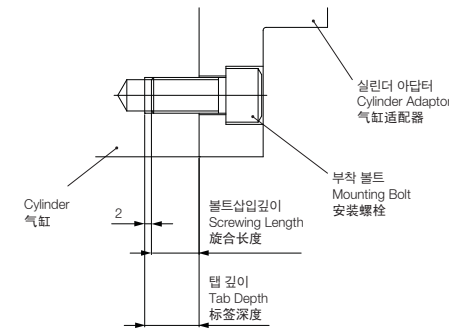


Fig.8

※ 볼트의 나사깊이는(암나사 깊이 - 2mm)로 해주십시오.

※ Bolt engagement should be female thread length on cylinder minus 2mm.

※ 錄检的深度应为-2mm。(丝深度)

형식 / Type / 型式	볼트 직경 Bolt dia. 螺栓直径	나사 깊이 Thread depth 螺纹深度
SYH-1036	M10	17
SYH-1246	M10	20
SYH-1552	M10	20
SYH-1877	M10	20
SYH-2091	M12	24
SYHL-1246	M10	20
SYHL-1552	M10	20
SYHL-1877	M10	20
SYHL-2091	M12	24
SYHL-2816	M16	32



부착볼트는 아래표의 규정 토크로 체결하여 주십시오.



Tighten the mounting bolt according to the specified torque below.



请按照如下规定的扭矩拧紧螺栓。

볼트 크기 / Bolt size / 螺栓直径	체결 토크 / Tightening torque / 拧紧力矩 N·m(kgf·cm)
M10	60 N·m(6.1kgf·cm)
M12	87 N·m(8.9kgf·cm)
M16	205 N·m(20.9kgf·cm)

※ 실린더의 재질이 알루미늄이므로, 당사 유압척에 규정하고 있는 볼트 직경에 대한 체결토크의 80% 입니다.

※ Torque values are shown at 80% of normal specifications due to the aluminum composition of the chuck.

※ 由于气缸材料为铸制品。上述扭矩是我公司液压夹头规定的丝5径托紧扭矩的80%。

3-5 드레인 포트

실린더 드레인 회수시에는 자유낙하에 의한 드레인을 이용하기 때문에 드레인 포트가 경사지거나 기름의 흐름을 저해하는 원인이 발생하면 슬리브 바디에서 작동유가 넘치게 됩니다.

3-5 Drain port

This rotating cylinder uses no oil seal on its rotary section but utilizes gravity for drainage. For this reason, if the drain port is out of position or there is any obstacle to the oil flow, oil will overflow within the sleeve body.

3-5 泄油口

此旋转气缸采用无油密封的旋转部分, 但利用重力排水回收。出于这个原因, 如果排水口位置, 或油流有任何障碍物时, 油从壳体的溢出。



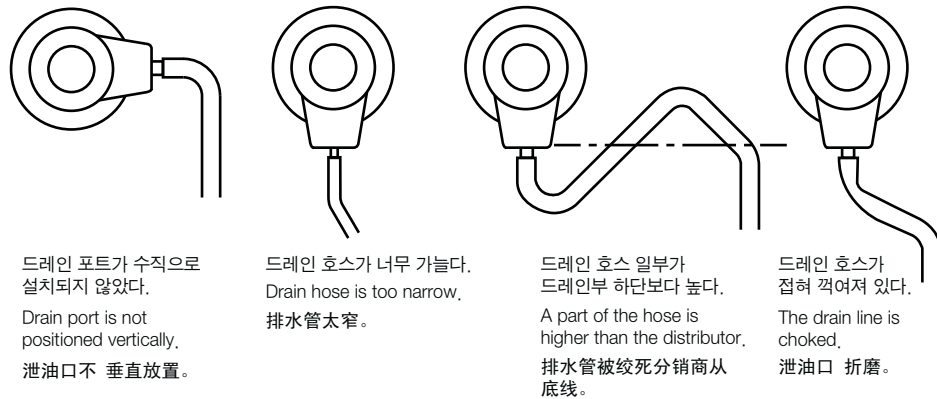
드레인 호스는 기름의 흐름상태를 볼 수 있는 와이어로 보강된 잘 꺾이지 않는 비닐호스를 사용해 주십시오.(아래와 그림과 같은 배관은 피해주십시오.)



Use a wire-reinforced clear vinyl hose for the drainage hose so that the oil can be seen. Below are bad examples of hose routing.



使用中可以看出, 使用的导线充满清晰的乙烯软管排水软管。决不配置管道, 如下图所示。



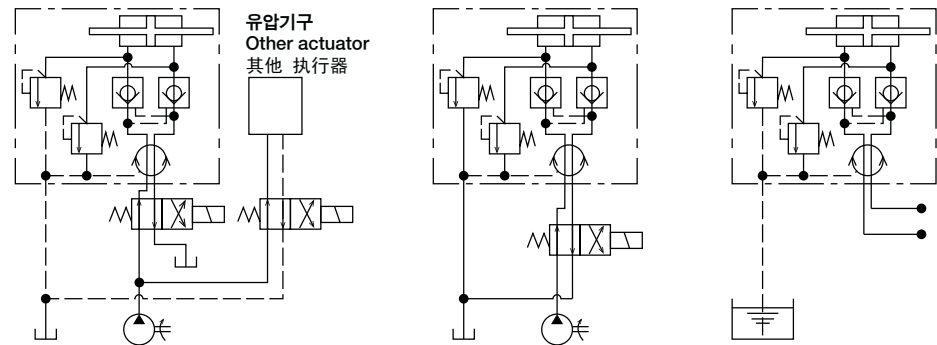
드레인 포트가 수직으로 설치되지 않았다.  
Drain port is not positioned vertically.  
泄油口不垂直放置。

드레인 호스가 너무 가늘다.  
Drain hose is too narrow.  
排水管太窄。

드레인 호스 일부가 드레인부 하단보다 높다.  
A part of the hose is higher than the distributor.  
排水管被绞死分销商从底线。

드레인 호스가 접혀 꺾여져 있다.  
The drain line is choked.  
泄油口折磨。

Fig.9



다른 유압기기의 회로가 드레인 호스에 결합되어 있다.  
The hydraulic circuit of another actuator is connected to the drain line.  
另一种致动器的液压回路连接到所述排水软管。

리턴포트와 드레인포트가 결합되어 있다.  
Return port and drain port are connected.  
返回口和泄油口连接。

드레인 호스의 끝단이 탱크안에 들어가 있다.  
The hose is sunk in the tank of a hydraulic unit.  
年底软管沉没在油箱液压单元。

Fig.10

3-6 유압회로 설계에 대하여

유압작업 회로는 조작이 쉽고, 오조작이 발생하지 않도록 고려해 주십시오. 만일 정전때에는 사고가 발생하지 않도록 회로의 2중 안전장치를 설정하여 주십시오. (Fig.11) 소재 가공 중 정전시, 압력원 고장, 종합 압력의 이상 저하가 발생되어도 일정시간동안 파악력을 유지할 수 있는 로크기구 체크밸브가 내장되어 있습니다.

3-6 Oil Pressure circuit diagram

Design the hydraulic operation circuit so that it is easily operated and mis-operation does not occur. Configure the fail-safe circuiting so that accidents do not occur in case of a blackout. (Fig.11) The unit is incorporating the locking mechanism which works to retain the specified gripping force even when abnormal drop of the supplied pressure is caused by power failure or breakdown of pressure source during workpiece.

3-6 关于液压电路的设计

由于液压电路操作简便, 请注意不要出现错误动作。停电时的电路应设有双重安全设备。以便不发生事故。(Fig. 11) 在产品内装有一种锁定设备。该锁定设备是在加工中, 停电时产生压力来源的故障, 以及综合压力下下降时, 也能够维持一定时间的夹持力。若不遵守如下警告事项, 安全设备便不能起到安全功能。

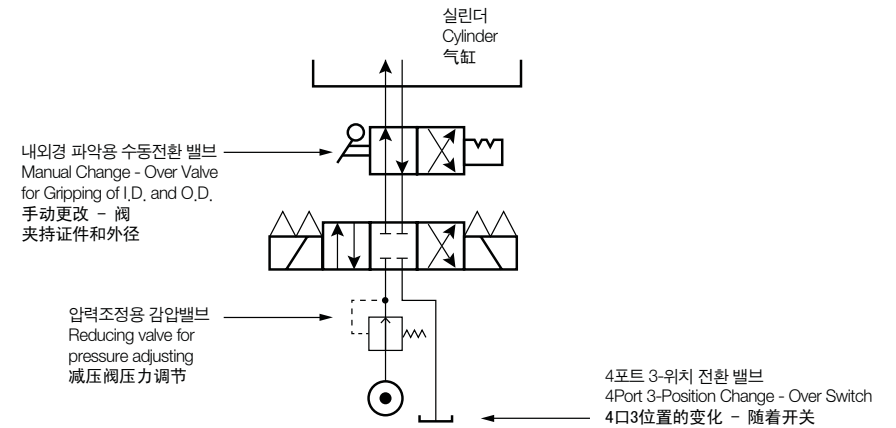


Fig.11



실린더의 전환을 4포트 2위치 전자밸브로 하는 경우에는 솔레노이드 밸브가 소자된 상태에서 가공물의 파악을 할 수 있는 유압회로로 하여 주십시오. (Fig.11)



In order to make the change-over of cylinder by use of the 4-port 2-position electromagnetic valve, the hydraulic circuit should be designed to grip the workpiece when solenoid is demagnetized. (Fig.11)



若用4端2位电磁阀切换气缸, 在电磁阀消磁的情况下, 请作为能夹持加工产品的唯一电路。(Fig. 11)



내경파악, 외경파악의 변경시 시작할때 실수를 방지하기 위해 내외경 파악전환용 밸브를 설치해 주십시오. 또 이 전환밸브에 솔레노이드 밸브를 이용할 때는 위치결정 4포트, 2위치 밸브를 사용하고, 정전시에도 지시회로가 보존될 수 있도록 해 주십시오.



Configure the inner dia. / outer dia. gripping change valve so that it prevents mis-operation when changing from the inner dia. gripping to outer dia. gripping. When the solenoid valve is used for this change valve, use the 4-port 2-position valve with position stop. In case of a blackout, the circuit should be maintained.



变更内径夹持和外径夹持时。为了防止出错。应安装内外径夹持转换用阀门。另外, 在该转换阀用于电磁 阀时, 应使用4端CL 3位定位阀口。并且停电时, 也应保存指示电路。



조작기와 실린더 배관내경을 일치시켜 주십시오. 배관내경이 작으면 배관 저항이 커져 작동속도가 저하됩니다.



Match tubing diameters of hoses used on the cylinder and machine. If tubing ID is too small, there may be flow resistance.



操作器内径和气缸配管的内径应保持致。若配管内径较小。配管电阻会变大。动作速度会下降。

### 3-7 방향 전환밸브, 유압 유닛의 설치 및 배관

척을 개폐 조작할 수동방향전환밸브를 조작하기 쉬운 위치에 부착하십시오. 유압 유닛은 중공 유압실린더 가까이 드레인 호스가 굽어지지 않는 위치에서 압력계의 지침을 보기 쉬운 장소에 설치하여 주십시오. 배관의 내경은 가능한 한 큰 것을 사용해 주십시오. 배관내의 이물질은 실린더 소착의 원인이 됩니다.



배관내의 이물질을 완전히 제거하여 주십시오. 실린더내에 혼입될 경우 실린더 소착의 원인이 됩니다.

#### IMPORTANT 유의사항

실린더 배관은 필히 플렉시블 호스를 사용해 주십시오. 배관의 굽힘 또는 장력이 실린더에 미치지 않도록 주의 하십시오. 드레인 배관은 직접 유압탱크의 유면 위쪽으로 흐르도록 연결하여 주십시오. 밸브 블록이나 T-포트에 함유 되면 다른기(실린더 포함)에 배압이 발생하고 실린더의 누유가 발생합니다.

### 3-8 작동유

실린더의 양호한 조작을 얻기 위해서는 작동유는 40°C에서 30~50 cSt 정도를 가진 광유계의 유압 작동유를 추천합니다. (ISO VG32 또는 VG46 상당품)

#### IMPORTANT 유의사항

작동유는 내마모성 및 소포성이 있는 것을 추천합니다. 실린더의 성능을 유지하기 위하여 필히 20 $\mu$ m 필터를 압력 공급라인에 장착하여 주십시오.

작동유의 특성은, 실린더의 발열, 드레인량, 작동속도 등에 영향을 미치므로, 유압펌프의 취급설명서에 따라 관리하여 주십시오.

### 3-7 Setting up the control valve, hydraulic unit and piping

Attach the manual change-over valve for operated OPEN/SHUT of the chuck in the place convenient to handle on the machine. Install the hydraulic unit in the place close to the hydraulic cylinder open center, where the drain hose can be kept straightened and where the pressure gage dial can be clearly observed. Use the pipe which has as large I.D as possible. When the piping resistance is larger, the regular thrust of piston does not put. Remove dusts completely from inside of the pipe and then install it. Dusts in the pipe can be a cause of cylinder overheat.



Remove any dirt completely from inside of the Pipe, and then install it. Dirt in the cylinder can be a cause of cylinder overheating.

#### IMPORTANT

Be sure to use the flexible hose for piping to the cylinder so that the bending force tensile force are not applied to the cylinder. Route the drain piping so as to directly return the drain to the tank. If met to T-port such as valve block, the back pressure is high when operating the other equipment (including cylinder) and the cylinder oil seal may be broken.

### 3-8 Hydraulic oil

For satisfactory operation of the cylinder it is recommended to use the hydraulic oil whose viscosity is 30~50 cSt at the temperature of 40°C. (Equivalent to ISO VG32 and VG46)

#### IMPORTANT

The hydraulic oil should have anti-abrasive and anti-foaming characteristic. In order to retain good performance of the cylinder, be sure to install the filter of 20 $\mu$ m in the pressure supply system.

Since hydraulic oil is influenced to the cylinder heating, drain volume, operation speed, regulate the oil according to the instruction manual of the pump unit.

### 3-7 方向转换阀、液压组件的安装和配管的使用

手动方向转换阀是开关夹头用的, 因此在容易操作的部位安装该阀门。液压组件应安装在接近中空液压气缸且排油管不弯曲的位置, 同时应该保护压力表的指针。应该尽量使用内径的配管。另外, 配管内部的杂质会引起气缸过热。



应完全除去配管内部的杂质 若杂质进入气缸中, 可造成气缸溶坏。

#### IMPORTANT 重要

缸配管应使用软管, 应注意配管的弯曲或张力不影响气缸。排泄管路的连接, 应使其在油压油箱的上面流动。应注意管路的弯曲或张力不致到达油缸处。

### 3-8 启动油

为了使气缸运转良好, 建议使用光油系液压启动油, 该油在40°C的温度下的粘度为30~50cSt。(类似于ISO VG32、VG46的产品)

#### IMPORTANT 重要

建议使用具有耐磨性和消泡性的启动油。为了保持气缸的性能, 应在压力供应线上安装20 $\mu$ 过滤器。

由于启动油可影响到气缸的发热、排油量、启动速度等, 应按照液压泵的操作说明书进行管理。

### 3-9 시운전

- (1) 전원전압이 규정에 맞는지 확인하십시오.
- (2) 시운전시 압력조정 핸들을 최저압의 상태로 놓고 미세조정(단, 전원스위치를 ON, OFF함)하여 펌프의 회전방향을 확인하여 주십시오. 역회전하고 있는 경우에는 전원 3선중 2선을 교환 연결해 주십시오. 회전방향 확인 후 운전하여 주십시오.
- (3) 척 작동압력은 먼저 최저압으로 낮춘후에 척 작동 가능한 저압력(0.35~0.5Mpa)으로 설정하여 다음 사항을 확인하여 주십시오.
  - 척 작동이 원활한가
  - 작동방향은 정상인가(척의 개폐방향)
  - 작동 스트로크는 적정한가 (척의 조 스트로크)
  - 배관 각부의 누유 상태는 양호한가
 정상이면 작동압력을 서서히 높이십시오. 상기 사항을 재확인한 후에 정격 압력까지 올려 주십시오. 그때 드레인이 잘 되는지 확인하여 주십시오.
- (4) 선반주축 회전수를 최저로 설정하여 회전시키십시오. 실린더 부착면, 지지대나 배관에 이상이 없으면 서서히 회전 수를 높여 주십시오. 회전진동이 과다 할때는 아답터의 면을 재점검하여 주십시오.
- (5) 유온이 낮을 시 (20~30°C이하)에는 최고 회전수의 1/3정도의 회전수가 되게하여 운전하여 주십시오.



실린더의 외주온도가 급격히 상승하는 경우. 예를 들면 주축 풀리 등의 발열에 의해서 열영향을 받기도 하고, 실린더의 외주에 특별한 열발생원이 있을 때에 전환 조작없이 장시간 연속운전 하면, 로크 기능을 내장하고 있는 실린더 봉입 압력이 상승하여 실린더가 작동되지 않을때가 있습니다. 특히 조정 운전시에는 이런 현상이 일어나기 쉬우므로 피스톤의 왕복 동작을 빈번하게 하여 주십시오.

### 3-9 Trial operation

- (1) Confirm the voltage is as specified.
- (2) During the test run, set the pressure adjustment handle at the minimum level and check the direction of pump rotation by inching (putting the switch on and off briefly in alternation). If the pump is rotating in reverse direction, turn power source off. Reverse two of three power wires. After checking the direction of rotation, run the cylinder.
- (3) After lowering the chucking pressure to the minimum pressure, set the pressure to the lowest setting at which the chuck may be operated and check the following.
  - Chuck operates smoothly
  - Check that the chucking direction is correct(Clamp and unclamp)
  - Chuck stroke is adequate
  - Check for any leaks from hoses
 After successfully checking for all of the above, slowly raise the operation pressure to the rated pressure and recheck using above guidelines. Check that the drain flows smoothly.
- (4) Rotate the lathe spindle at a minimum revolution and slowly raise the revolution unless there is excessive run-out or problems with the cylinder support. If there is vibration, recheck the run-out of the adaptor.
- (5) If the oil temperature is low (20-30°C), run the cylinder at 1/3 of its max rpm.



A sudden rise of cylinder temperature (i.e.) from the machine operating extended periods of time may cause malfunction. When running, it is very important to regularly clamp and unclamp the piston.

### 3-9 试运行

- (1) 请检查电源电压是否符合规定。
- (2) 进行调试时, 请把压力调整把柄放在最低压状态, 进行细微调整(把电源开关处于ON、OFF), 然后检查泵的旋转方向。若发现为逆旋转, 请更换3根电源线中的2根, 然后再连接, 最后确认旋转方向后再开始运转。
- (3) 请把夹头启动压力降低到最低, 然后设定可启动夹头的低压(0.35~0.5MPa), 再检查如下内容:
  - 夹头的启动是否顺利。
  - 启动方向是否正常(夹头的开关方向)
  - 启动行程是否适当(夹头的夹爪行程)
  - 在各配管部位是否发生漏油现象。若以上内容均正常, 请逐渐提高启动压力。再次检查上述内容后, 请提高到额定压力。此时, 还应该检查排油情况是否良好。
- (4) 请把车床主轴的旋转数设定成最低, 然后再使之旋转。若气缸的安装部位、支架或配管没有异常, 请逐渐提高旋转数。若旋转震动过大, 请检查适配器部位。
- (5) 若油温较低(20~3(TC以下)), 请把旋转数设定为最高旋转数的1/3左右, 然后再运转。



气缸外围温度急速上升的原因如下。主轴滑轮发热时, 气缸外围产生特别的热源时, 此时。若不调整而长期连续运转。由于装有锁定功能的气缸密封压力上升。有时气缸不启动。尤其是。在调整运转时容易产生上述现象。因此应经常进行活塞的往返动作。

시운전시 뿐만 아니라, 통상사용시에도 상기와 같은 형태의 실린더 작동이 안될 경우 아래의 조작을 시도해 보십시오.

1. 주축이 회전하고 있는 경우에는 회전을 정지하여 주십시오.
  2. 유압유니트부에 있는 척 설정압력 (실린더 설정압력)용 감압밸브의 압력조절 핸들을 돌려, 척 설정압력을 약 0.5Mpa 높게, 실린더의 작동전환 스위치를 수회 반복전환하여, 실린더의 작동을 확인하여 주십시오.
  3. 그래도 작동이 안 되는 상태가 계속되는 경우에는 척의 설정압력을 높게 변경하면서 (약0.5Mpa씩), (2)항과 같이 조작을 반복하고, 실린더의 작동을 확인하여 주십시오. 그 경우 압력을 올리는 상한은 척 최대 사용압력의 30%까지 해주십시오. 실린더가 작동한 후에는 원래의 척의 설정압력으로 돌아 주십시오.
  4. 척의 설정압력을 최대까지 올리고 상기 (3)항의 조작을 수회 실시해도 실린더의 작정이 안될 경우는, 척 설정압력을 원래의 척 설정압력으로 놓은후 전원을 끄고, 실린더 표면의 온도가 실온과 거의 같게 될 때까지 냉각한후, 상기(2), (3)항의 조작을 반복하고, 실린더의 작동을 확인하여 주십시오.
- 주) 에어 컨디셔너등에 의해 강제적으로 공기를 실린더에 불어주는 것은 보다 빠르게 실린더를 냉각시킬 수 있습니다.
5. 실린더 냉각 후에도 작동이 안될 때는 척 쪽의 드로우 너트를 느슨하게 풀어서 실린더의 작동을 확인해 주십시오.

When the cylinder becomes inoperative, operate the machine with the following procedures for normal operation as well as test run,

1. Stop the spindle if it is rotating.
  2. Turn the pressure adjustment handle of reducing valve on the hydraulic unit, and raise the pre-set chuck pressure by approx. 0.5Mpa. Then repeat change-over of the cylinder operation change-over switch to confirm cylinder motion.
  3. If the cylinder remains inoperative, gradually increase the pre-set chuck pressure (by approx. 0.5Mpa each) and repeat the same procedures as described in above (2) for confirmation of cylinder motion. At this time, increase the pressure to 30% of maximum chuck pressure. When cylinder operational, bring back the pre-set chuck pressure to normal levels.
  4. When unable to operate the cylinder despite following the directions above, bring the chuck pressure down to normal level. Cool down the cylinder until the surface becomes room temperature. Repeat steps (2) and (3)
- Note) The cylinder can be cooled faster by blowing air on the cylinder with an air gun or equivalent.
5. When cylinder does not operate even after it is cooled, loosen the draw-nut of the chuck for confirmation of cylinder motion.

o 不仅在调试中, 平时使用时也发生出现上述气缸问题, 请按照如下内容调试。

1. 若主轴正在旋转, 请停止旋转。
  2. 旋转液压组件部位的夹头压力设定(气缸设定压力)用减压阀的压力调整把柄, 将夹头设定压力约提高0.5MPa, 并反转换气缸的动作切换开关, 检查气缸是否启动。
  3. 仍然不启动时, 请把夹头的设定压力再提高一些(每次递增0.5MPa), 如(2)一样反操作, 检查气缸是否启动, 此时, 提高压力的上限应达到夹头最大使用压力的30%。气缸启动后, 请把该压力设定为原来夹头的设定压力。
  4. 把夹头的设定压力提高到最大程度并按照(3)数次进行操作, 气缸仍不启动时, 请把夹头的设定压力调到原来夹头的设定压力, 关闭电源, 使气缸表面温度冷却, 使温度几乎与室温相同, 然后反进行上述(2)、(3)项的操作, 检查气缸是否启动。
- 注) 若使用空调机等向气缸吹冷气, 可更快地冷却气缸。
5. 气缸冷却以后若仍不启动, 请松开夹头侧的draw nut 然后检查气缸是否动作。

### 3-10 안전밸브

고속회전을 계속하면 유온이 상승하고, 고온이 되면 밀봉재료의 열화 및 작동유의 열화가 급속히 진행됩니다. 쿨러를 사용하여 유온이 60°C를 초과하지 않도록 해주십시오.

### 3-10 Safety valve

Continuous high speed operation causes a considerable increase of oil temperature, rapidly deteriorating the sealing materials and the hydraulic oil. Keep the oil temperature below 60°C by use of a cooler.

### 3-10 安全阀

若持续高速旋转。油温会上升。使密封材料的劣化和启动油的劣化加快。请使用冷却器。使油温不超过60°C。

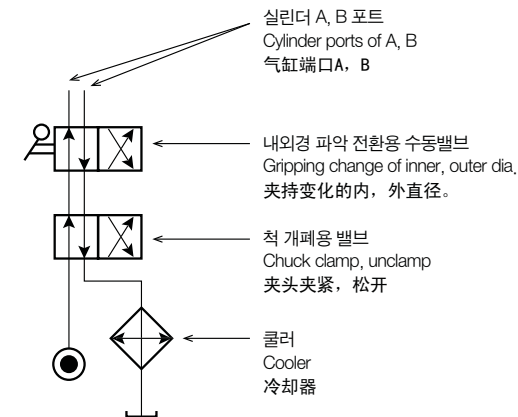


Fig.12

※ 이 경우, 배압은 최소한으로 작게 해주십시오.

※ In this case, minimize the back pressure.

※ 此时应把背面压力降低到最小程度。

## 4. 보수점검

## 4. Maintenance

## 4. 维修

실린더에 누유가 있다면 분해청소 하고 오링 등을 교환하여 주십시오. 분해 청소시 일부 경합금을 사용하였으므로, 취급에 주의하여 주십시오.

When the oil leakage is observed, disassemble the cylinder and replace o-rings. Handle the cylinder with care.

若气缸出现漏油现象, 应拆开后进行清扫, 更换O型环等。由于气缸的一部分使用轻合金制成, 在拆开清扫时, 应注意谨慎操作。

### 유압유니트

- 흡입 스트레이너는 2~3개월마다 세척해 주십시오.
- 작동유는 6개월 주기로 열화상태를 점검하여 필요시 교환하여 주십시오.

### Hydraulic Unit,

- Clean the suction strainer every 2-3 months.
- Check the hydraulic oil twice a year and replace it if necessary.

### 液压组件

- 每2-3个月, 应清洗一次吸入粗滤器。
- 每6个月, 应检查一次启动油的劣化状态并更换启动油。



최고유압력과 최고회전수에 가깝게 사용하는 경우는 사용회수 25만회정도에서 분해점검하고, 실의 교환, 부품의 세밀한 점검등을 해주십시오.  
대형유압 유니트를 사용하는 경우는 과도한 써지압이 일어나서, 실린더의 작동불량, 파손의 원인이 될 수 있으므로 교축밸브를 이용하여 써지압을 낮추어 주십시오.



When operating the machine with maximum hydraulic pressure and maximum speed, disassemble it at every 250 thousands times of use and replace the seal and check each component.  
Using a large unit risks pressure spikes (surges) in the system and may damage the cylinder. Adjust the throttle valve to reduce pressure.



若接近于使用最高液压和最高旋转数, 应在使用25万次左右后拆开检查, 并应更换密封材以及详细检查配件。  
使用大型液压组件时, 有时因过大的冲击压力, 使气缸不动作或使气缸损坏, 因此应使用节流阀降低冲击压力。

5. 고장 및 대책

5. Troubleshooting

5. 故障和对策

실린더 사용 중 이상발생시 아래와 같은 점을 재확인하시고 당사에 연락을 주시면 친절히 설명해 드리겠습니다.

If the cylinder malfunctions, try the following countermeasures.

使用夹头时, 若发生如下异常, 请采取如下对策后与我司联系, 我司将亲切地说明给您。

문제점 / Trouble / 问题	원인 / Cause / 原因	대책 / Action / 对策
이상 진동의 발생 Occurrence of abnormal vibration 异常振动的发生	아답터의 설치가 부적합하다. The installation of the adapter is incorrect. 适配器的安装是无关紧要的。	실린더 외경 흔들림과 동심 및 측면의 흔들림이 $\nabla 0.010\text{mm}$ 이내가 되도록 아답터부를 조정한다. OD and face run-out should be within $\nabla 0.010\text{mm}$
	실린더의 설치가 부적합하다. The installation of the cylinder is incorrect. 气缸的安装是无关紧要的。	调整连接盘使油缸的外径、同心及侧面跳动范围在 $\nabla 0.010\text{mm}$ 以内。
회전 저항이 큼 Resistance to rotation 更大的滚动阻力	동관을 배관재로 사용하고 있다. Copper tube piping materials are used. 铜管配管材料使用。	배관에 적절한 호스를 사용한다. (유압용 고무 호스) Use the proper hose material. (hydraulic rubber hose) 使用适当的软管 (液压胶管)
	슬리브 바디가 선반의 일부에 고정되어 있다. Part of the sleeve body is fixed to the lathe. 外壳的一部分被固定到架子上。	슬리브 바디와 회전방지용 지지대는 약간의 틈새가 생기도록 여유있게 설치한다. There must be some space between the housing and anti-rotation bracket. 设置套管体和旋转防止支架时, 需留出一点缝隙。
유압이 충분히 공급되지 않음 Not enough hydraulic pressure 液压未提供充分	유압 유니트의 토출량이 부족하다. Insufficient drainage. 液压单元的放电是不够的。	토출량이 충분한 유압유니트를 사용하여 드레인량과 내부 리크량에 대해 여유가 있도록 설치한다. Use a hydraulic unit with enough drainage. 请使用排出量充分的液压组件, 让排油量跟内部漏油量留出适当设置。
작동이 느림 Actuates slowly 工作是缓慢的	유압 유니트의 토출량이 부족하다. Insufficient drainage 液压单元的放电是不够的。	토출량이 충분한 유압유니트를 사용한다. Use a hydraulic unit with enough drainage. 请使用排出量充分的液压组件。
	배관용 호스가 너무 가늘거나 구부러져 있다. Hose is too thin or bent. 软管管是太薄或弯曲的。	적절한 호스로 교환한다. Replace with the proper hose. 更换正确软管。
누유가 됨 Leakage 有泄漏	배관이 이완되어 있다. Slack in the hose routing. 管道放宽。	배관의 연결부를 점검하고 보수한다. Check hoses so that there is no slack. 检查连接管和维修。

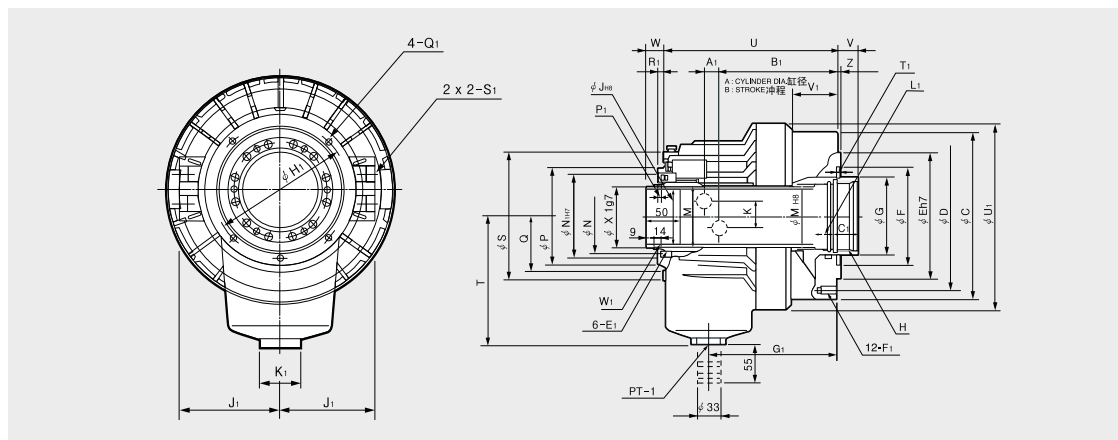
문제점 / Trouble / 问题	원인 / Cause / 原因	대책 / Action / 对策
유온이 상승함 Oil temperature is too high 油的温度过高	슬리브 바디 부분의 통풍이 안되거나 방열이 불충분하다. Sleeve body poorly ventilated and heat radiation insufficient. 袖身通风不良和头部放射不足。	선반 커버의 일부분을 떼어내거나 통풍 구멍을 만든다. Remove part of lathe cover to provide ventilation or drill ventilation holes. 取下车床盖通风口一部分。
절삭유가 누유되거나 작동유에 혼입됨 Coolant leaks from coolant collector or mixes into hydraulic oil 冷却液泄漏的液压油冷却液的收藏家或混入	쿨런트 콜렉터의 필터가 이물질에 의해 막혀있다. Coolant collector filter loaded with chips. 冷却液收集过滤器装有芯片。	필터를 청소한다. Clean filter. 清洗过滤器。
	배관이 너무 가늘거나 구부러져 있다. Hoses are too thin or bent. 管道是太薄或弯曲的。	배관은 드레인의 배관 방법과 동일하므로 Page18 의 '설치방법'을 참조하여 재설치한다. Compare hoses to the installation section of this manual. (Page18) 根据本手册中的“安装”审查管道。(Page18)

6. 사양

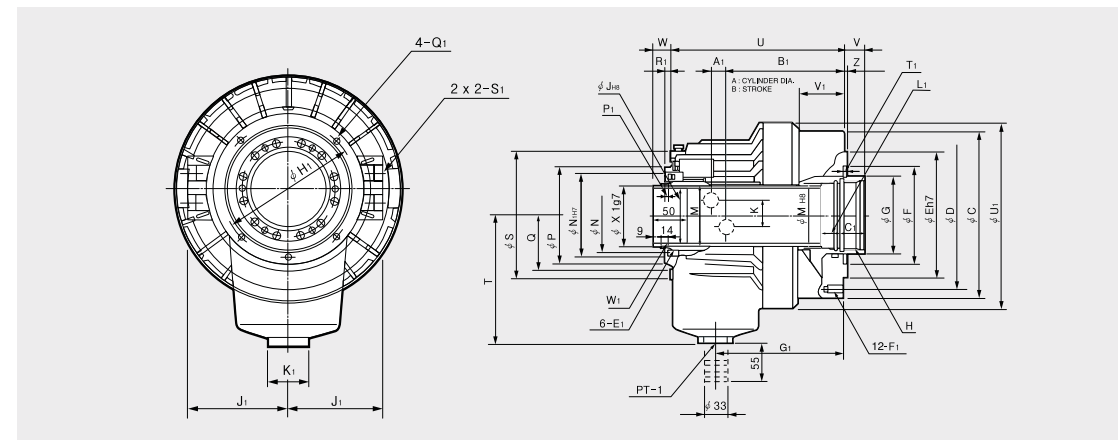
6. Specification

6. 技术参数

SYH



SYHL



사양 / Specification / 技术参数

형식 Type 型式	내경 Available I.D. 可用内径 [mm]	직경 Cylinder Dia. 缸径 [mm]	피스톤 스트로크 Piston stroke 活塞行程 [mm]	피스톤 단면적 Piston Surface Area 活塞表面面积		피스톤 추력 Piston Force 活塞队	
				압축 / Push / 推 [cm <sup>2</sup> ]	인축 / Pull / 拉 [cm <sup>2</sup> ]	압축 / Push / 推 [kN(kgf)]	인축 / Pull / 拉 [kN(kgf)]
SYH-1036	36	105	15	67	64.5	25(2549)	24(2447)
SYH-1246	36,39,40,41 43,45,46	125	15	100	89.0	38(3875)	33(3365)
SYH-1552	46,52,69	155	22	161	150.0	60(6118)	56(5710)
SYH-1877	68,69,75,77	180	25	198	183.0	74(7546)	69(7036)
SYH-2091	78,91	205	30	252	234.0	94(9584)	88(8973)

형식 Type 型式	최대사용 유압력 Max. Operating Pressure 最大. 操作压力 [MPa(kgf/cm <sup>2</sup> )]	최대화전속도 Max. r.p.m. 最大转速 [min <sup>-1</sup> (r.p.m.)]	관성모멘트 GD <sup>2</sup> 转动惯量 [N·m <sup>2</sup> (kgf·m <sup>2</sup> )]	중량 Weight 重量 [kgf]	총 드레인량 Total Leakage 总泄漏 [l(min)]	호환모델 KITAGAWA® Model 北川型号
SYH-1036	4.0(40.8)	8000	0.43(0.044)	8.6	3.0	S-1036
SYH-1246	4.0(40.8)	8000	0.76(0.078)	12.0	3.0	S-1246
SYH-1552	4.0(40.8)	6200	2.06(0.210)	16.8	3.9	S-1552
SYH-1877	4.0(40.8)	4700	3.73(0.830)	26.0	4.2	S-1875
SYH-2091	4.0(40.8)	3800	5.98(0.610)	33.0	4.5	S-2091

사양 / Specification / 技术参数

형식 Type 型式	내경 Available I.D. 可用内径 [mm]	직경 Cylinder Dia. 缸径 [mm]	피스톤 스트로크 Piston stroke 活塞行程 [mm]	피스톤 단면적 Piston Surface Area 活塞表面面积		피스톤 추력 Piston Force 活塞队	
				압축 / Push / 推 [cm <sup>2</sup> ]	인축 / Pull / 拉 [cm <sup>2</sup> ]	압축 / Push / 推 [kN(kgf)]	인축 / Pull / 拉 [kN(kgf)]
SYHL-1246	46	125	32	100	89	38(3875)	33(3365)
SYHL-1552	52	155	34	161	150	60(6118)	56(5710)
SYHL-1877	68,75,77	180	40	198	183	74(7546)	69(7063)
SYHL-2091	91	205	50	252	234	94(9585)	88(8973)
SYHL-2816	166.5	280	51	377	332	113(11522)	100(10196)

형식 Type 型式	최대사용 유압력 Max. Operating Pressure 最大. 操作压力 [MPa(kgf/cm <sup>2</sup> )]	최대화전속도 Max. r.p.m. 最大转速 [min <sup>-1</sup> (r.p.m.)]	관성모멘트 GD <sup>2</sup> 转动惯量 [N·m <sup>2</sup> (kgf·m <sup>2</sup> )]	중량 Weight 重量 [kgf]	총 드레인량 Total Leakage 总泄漏 [l(min)]	호환모델 KITAGAWA® Model 北川型号
SYHL-1246	4.0(40.8)	7000	0.86(0.088)	12.8	3.0	S-1246L
SYHL-1552	4.0(40.8)	6200	2.26(0.230)	17.0	3.9	S-1552L
SYHL-1877	4.0(40.8)	4700	3.92(0.400)	26.8	4.2	S-1875L
SYHL-2091	4.0(40.8)	3800	6.28(0.640)	34.1	4.5	S-2091L
SYHL-2816	3.3(33.6)	2000	32.5(3.310)	101.0	8.4	S-2816L

## 7. 부품목록

## 7. Parts list

## 7. 零件清单

주1) 총 드레인량은 유압력 3.0 Mpa, 유온 50°C 일때의 값을 표시합니다.

주2) 피스톤 추력을 구하는 방법

· 사용 피스톤 추력(kN) =

$$\text{피스톤 최대 추력 (kN)} \times \frac{\text{사용유압(공압력(MPa))} - 0.25(\text{MPa})}{\text{최고사용유압(공압력(MPa))} - 0.25(\text{MPa})}$$

주3) 로크기구(체크밸브)

정전 시, 유압펌프 고장으로 인한 압력의 급저하시에 실린더 내부의 유압을 일시적으로 유지하는 기능을 갖춘 장치

주4) 안전밸브(릴리프밸브)

실린더 내에 유입된 작동유 체적 변화에 의한 압력 증대시에 실린더의 파손을 방지하는 기능을 갖춘 밸브

Note1) Total leakage value is measured when hydraulic pressure is 3.0MPa and oil temperature is 50°C

Note2) How to find piston thrust

· Piston thrust(kN) =

$$\text{Max. Piston-X Thrust (kN)} \times \frac{\text{Hydraulic(Pneumatic) Pressure(MPa)} - 0.25(\text{MPa})}{\text{Max. Hydraulic(Pneumatic) Pressure(MPa)} - 0.25(\text{MPa})}$$

Note3) The locking mechanism

Temporarily maintains the hydraulic pressure in the cylinder if the pump pressure is immediately reduced because of power or hydraulic unit failure.

Note4) The safety valve

This prevents any damage when oil inside the cylinder increases in pressure.

注 1) 总排出量表示液压为3.0MPa、油温为50°C 时的数值。

注 2) 活塞推力的计算方法

· 使用的活塞推力 (KN) =

$$\text{活塞最大推力 (KN)} \times \frac{\text{使用的空压 (MPa)} - 0.25 (\text{MPa})}{\text{最高使用液压 (MPa)} - 0.25 (\text{MPa})}$$

注 3) 锁定设备

停电时, 由于液压泵出现故障, 压力急速降低, 此时, 锁定设备具有暂时维持气缸内部压力的功能。

注 4) 安全阀(泄放阀)

因流入气缸内的启动油体积变化, 引起压力增加, 安全阀是能够防止损坏功能的阀门。

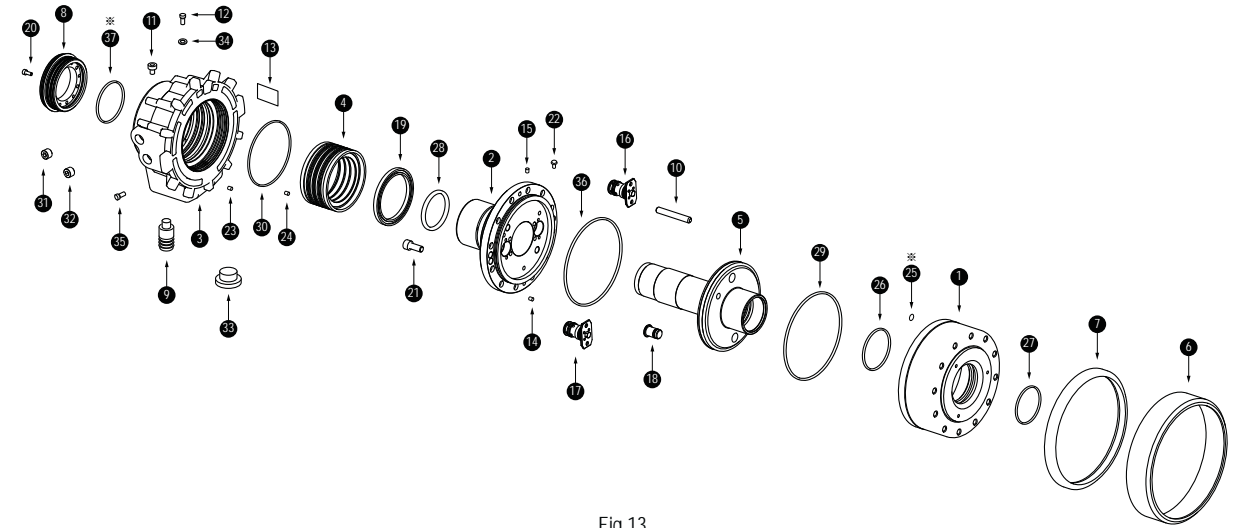


Fig.13

부품표 / Parts list / 部件表

순서 No. / 编号	부품명 / Name / 配件名称	수량 Qty / 数量	순서 No. / 编号	부품명 / Name / 配件名称	수량 Qty / 数量
1	바디 / Body / 机体	1	20	렌치볼트 / Wrench Bolt / 扳手螺栓	6
2	회전밸브 / Rotation Valve / 旋转阀	1	21	렌치볼트 / Wrench Bolt / 扳手螺栓	16
3	슬리브 바디 / Sleeve Body / 套管体	1	22	십자홈볼이접시머리 작은나사 / Fist Head Cap Screw 拳头内六角螺钉	8
4	슬리브 / Sleeve / 套管	1	23	세트 스크류 / Set Screw / 紧定螺钉	1
5	피스톤 / Piston / 活塞	1	24	세트 스크류 / Set Screw / 紧定螺钉	1
6	팬 커버 / Fan Cover / 风扇罩	1	25	오링 / O-Ring / O型环	1
7	팬 / Fan / 风扇	1	26	오링 / O-Ring / O型环	1
8	스토퍼 / Stopper / 塞	1	27	오링 / O-Ring / O型环	1
9	호스 니플 / Hose Nipple / 软管接头	1	28	오링 / O-Ring / O型环	2
10	가이드핀 / Guide Pin / 导针	2	29	오링 / O-Ring / O型环	2
11	에어 브리더 / Air Breather / 空气滤清器	1	30	오링 / O-Ring / O型环	3
12	플러그 / Plug / 塞子	1	31	PT 플러그 / PT Plug / PT 塞子	2
13	명판 / Name Plate / 铭牌	1	32	PVC 플러그 / PVC Plug / PVC 塞子	2
14	세트 스크류 / Set Screw / 紧定螺钉	8	33	PVC 플러그 / PVC Plug / PVC 塞子	1
15	세트 스크류 / Set Screw / 紧定螺钉	2	34	씰 와셔 / Seal Washer / 密封垫圈	1
16	락 밸브 / Lock Valve / 锁阀	1	35	에어 브리더 / Air Breather / 空气滤清器	1
17	락 밸브 / Lock Valve / 锁阀	1	36	오링 / O-Ring / O型环	1
18	릴리프 밸브 / Relief Valve / 泄压阀	2	37	오링 / O-Ring / O型环	1
19	베어링 / Bearing / 轴承	2			

※25 : SYH-1036 : 해당사항 없음

※37 : SYH-1036, 1246, 1552, 1875 : 오-링  
SYH-2091, 2816 : 시트패킹

※25 : SYH-1036 : None

※37 : SYH-1036, 1246, 1552, 1875 : O-ring  
SYH-2091, 2816 : Sheet packing

※25 : SYH-1036 : 没有

※37 : SYH-1036, 1246, 1552, 1875 : O型环  
SYH-2091, 2816 : 座垫

## 8. 쿨런트 콜렉터

## 8. Coolant collector

## 8. 冷却集电极

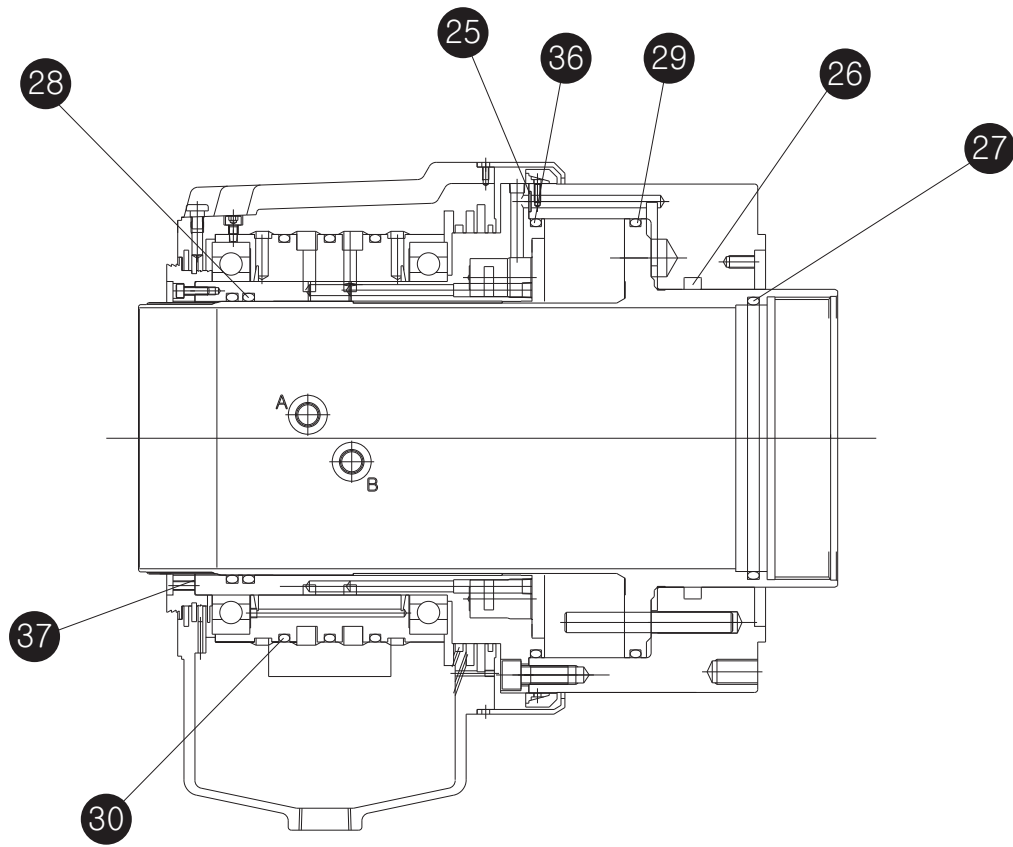


Fig.14

소모부품 / Consumable parts / 易损件

순서 No. 编号	부품명 配件名称	SYH-1036	SYH-1246	SYH-1552	SYH-1877	SYH-2091	SYHL-1246	SYHL-1552	SYHL-1877	SYHL-2091	SYHL-2816	수량 Qty
25	오링 O-Ring O型环	-	P8	P10	P10	P10	P8	P10	P10	P10	P10	1
26	오링 O-Ring O型环	P48	P65	P70	P95	P110	P65	P70	P95	P110	P190	1
27	오링 O-Ring O型环	S38	P48	G55	G80	G95	P48	G55	G80	G95	G170	1
28	오링 O-Ring O型环	G45	P53	P60	P85	P100	P53	P60	P85	P100	G175	2
29	오링 O-Ring O型环	G100	G120	P145	G170	G195	G120	P145	G170	G195	G270	1
30	오링 O-Ring O型环	S80	S95	S105	G135	G150	S95	S105	G135	G150	G250	3
36	오링 O-Ring O型环	S100	G120	NOK AN-256	NOK AN261	NOK AN-265	G120	NOK AN-256	NOK AN261	NOK AN-265	G270	1
37	오링 O-Ring O型环	S60	S70	S80	S105	-	S70	S80	S105	-	-	1

쿨런트 콜렉터는 실린더와는 별도로 되어 있으니 필요한 경우에는 아래의 형식을 지정하여 주십시오.  
쿨런트 콜렉터는 2개의 근접스위치가 부착되어 있어서 실린더의 작동확인이 가능합니다.

A coolant collector is available separately from the cylinder. When it is needed, please specify from the models tabulated below. Two proximity switches are attached to the coolant collector, by which operation of the cylinder can be checked.

由于冷却液回收设备是与气缸分开的。因此需要时可使用如下型号。  
冷却液回收设备装有2个光电开关，可确认气缸是否启动。

형식 / Type / 型式	적용 실린더 / Applicable Cylinder / 适用气缸
CS-10SW	SYH-1036
CS-12SW	SYH-1246
CS-15SW	SYH-1552
CS-18SW	SYH-1877
CS-20SW	SYH-2091
CS-12SW	SYHL-1246
CS-15SW	SYHL-1552
CS-18SW	SYHL-1877
CS-20SW	SYHL-2091
CS-28SW	SYHL-2816

### 8-1 개요

### 8-1 Summary

### 8-1 总结

쿨런트 콜렉터는 삼천리 SYH형 회전 유압 실린더에 부착되는 드로우 파이프내를 흐르는 절삭유를 회수합니다. 쿨런트 콜렉터에는 실린더 피스톤 작동의 전기 확인용 및 공작물의 파악 유무 검출용 근접스위치 2개가 부착되었습니다.

The coolant collector is mounted to Samchully cylinders to collect coolant flowing from the drawtube. The coolant collector has two proximity switches for checking electrically the piston clamping/unclamping. Check proximity switches once a week.

三千里公司SYH型液压力气缸装有拉管，冷却液回收设备可回收该拉管内流下来的切削油。  
冷却液回收设备装有两个光电开关。该开关能以电气原理确认气缸活塞是否启动。并能够检查加工产品是否被夹持。



### 8-2 근접 스위치의 사양

근접스위치는 PR12-3DP가 표준입니다. 다른형이 필요한 경우 당사로 연락주시기 바랍니다.

### 8-2 Proximity switch specification

The proximity switch is of standard PR12-3DP(AUTONIX) and if requiring other types, please contact us.

### 8-2 接近开关 技术参数

该光电开关的标准型号为PR12-3DP, 若需要其它型号. 请与我公司联系.

사양 / Specification / 技术参数	PR12-2DP (AUTONIX)
전압 / Power supply / 电压	DC 12/24V
부하용량 / Switching cap. / 负荷容量	200mA
출력형식 / Output type / 输出型式	NPN

#### 단자접속 / Terminal connections / 连接端子

사양 / Specification / 技术参数	PR12-2DP (AUTONIX)		
OP2	백	WHITE	白
+V	적	RED	红
OV	흑	BLACK	黑
OP1	백	WHITE	白

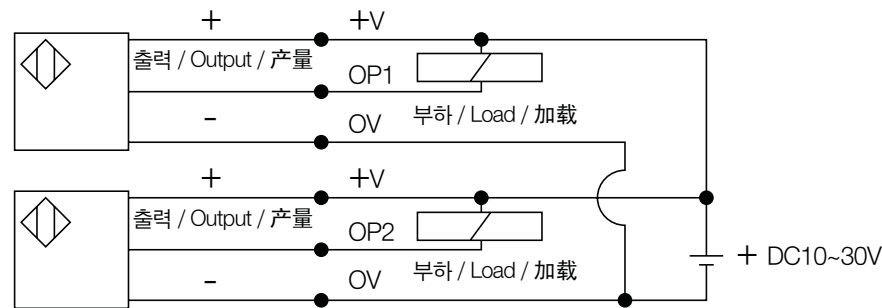


Fig.15

### 근접 스위치의 위치조절

근접 스위치는 케이스 외측에 근접 스위치용 플레이트를 부착하고, 근접 스위치와 감지판 외경 단과의 거리가 약 1mm 되도록 근접 스위치의 나사를 플레이트에 맞추어 주십시오. 축 방향의 조정은 플레이트를 움직여서 맞추십시오. 근접 스위치에 있는 LED가 동작이 잘 되는지 확인하여 주십시오.

### Adjusting the position of a proximity switch

The proximity switch is mounted to brackets through the adjusting plate and must be set with the screws of the proximity switch and the adjusting plate so that the distance between the end of the sensor ring is approx. 1mm. The adjustment to the axial direction is done by sliding the adjusting plate. The proximity switch can be checked with the LED on the switch.

### 接近开关的位置调节

接近开关的安装, 应在外壳装接近开关板, 将接近开关的螺丝对到板上, 使接近开关和感应板外径端的距离约为 1mm. 轴向调整应移动板进行调整. 需要确认接近开关的LED指示灯是否正常工作.

### 8-3 설치

실린더 피스톤 로드 에 감지판을 부착하고, 쿨런트 콜렉터 본체와 실린더 후단의 슬리브 바디 사이에 시트 패킹을 삽입하고, 쿨런트 콜렉터를 실린더 후단에 부착합니다. 쿨런트 콜렉터에 흘러드는 절삭유를 부드럽게 회수하도록 적당한 경사를 배관할 때 주고 절삭유가 호스내에 정체하지 않도록 해주십시오. 절삭유의 흐름상태를 확인하기 위하여 투명한 비닐호스를 사용하는 것이 좋습니다. (내경 32mm, Fig.16)

### 8-3 Mounting

Mount the sensor ring to the cylinder piston rod, and insert the sheet packing between the coolant collector main body and the sleeve body. Mount the coolant collector to the cylinder rear. To smoothly collect the coolant flowing into the coolant collector, we recommend to make the piping adequately inclined so the coolant is not stagnant inside the hose. It is recommended to use transparent vinyl hose for checking flow condition. (inside dia, 32mm, Fig.16)

### 8-3 安装

在气缸的活塞杆上安装感应面镜, 在冷却液回收设备机体与气缸后端的套管体之间插入座里. 在气缸后端安装冷却液回收设备. 为了顺畅地回收流入冷却液回收设备的切削油, 应使配管适当地倾斜. 并注意使切削油不停滞软管内部. 为了确认切削油的流经情况. 建议使用透明的塑料软管. (内径32mm) (Fig.16)

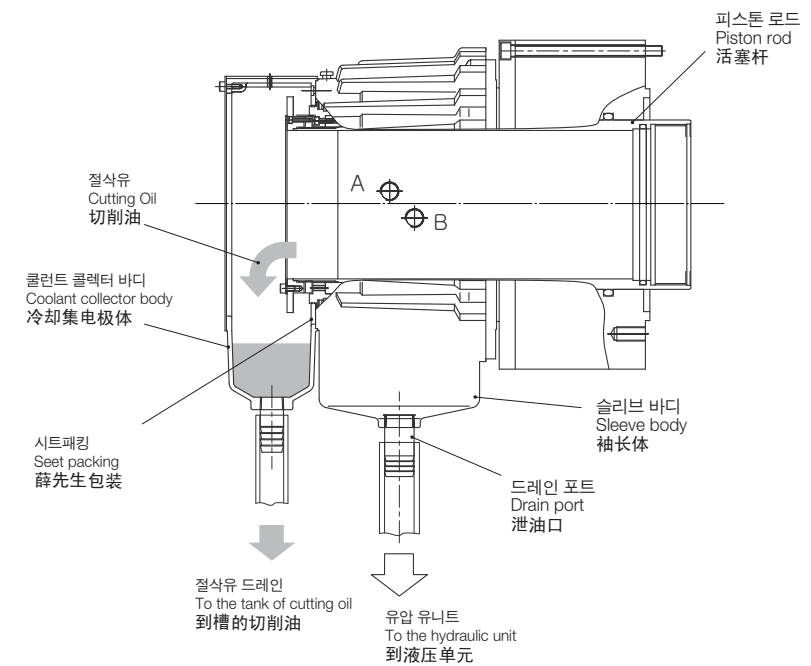


Fig.16



절삭유가 쿨런트 콜렉터로부터 넘치는 경우 슬리브 바디로 절삭유가 혼입됩니다. 절삭유가 쿨런트 콜렉터 내에 잔류하지 않도록 거름판위의 칩을 제거해 주십시오. 호스 니플 부착 볼트를 풀 때 호스니플을 약 15도 좌로 돌리면 간단하게 풀 수 있습니다.



If coolant flows over from the coolant collector, it flows over to the sleeve body side. Therefore, clean the metal screen frequently so that coolant does not collect. Be careful not to clog the metal screen with swarf. When loosening mounting bolts and turning the hose nipple by about 15° to left, the hose nipple is removed.



若切削油从冷却液回收设备中溢出. 切削油会混进套管体. 为了使切削油不残留在冷却液回收设备内. 应除去金属格板上的金属屑. 松开软管接头的安装规格时. 只要把软管接头大约往左旋转15度, 就很容易松开.

8-4 쿨런트 콜렉터  
부품 목록

8-4 Coolant collector  
parts list

8-4 冷却收集零件清单

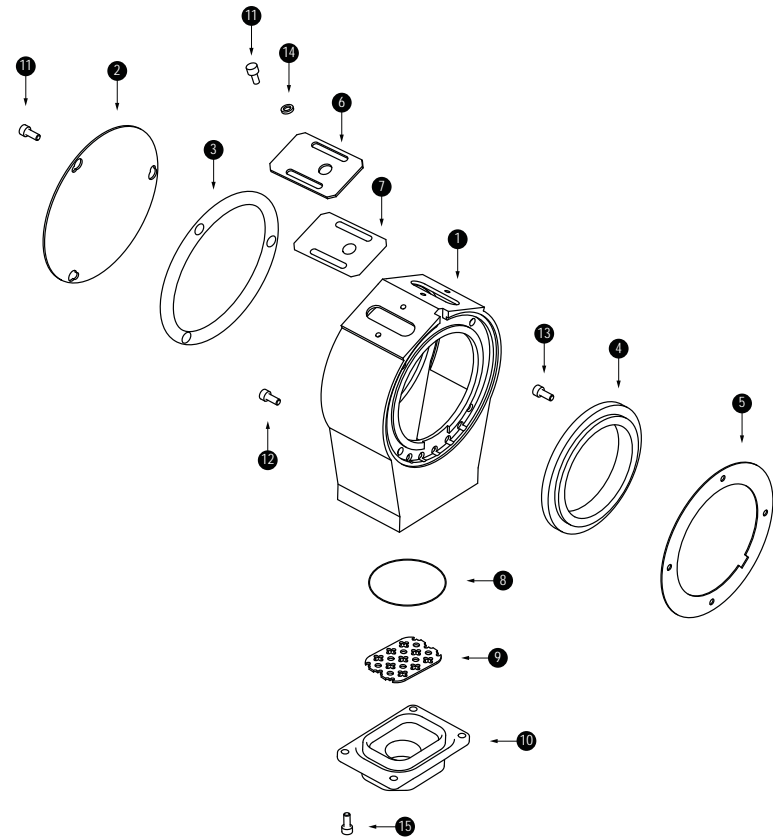


Fig.17

부품표 / Parts list / 部件表

순서 No. / 编号	부품명 / Name / 配件名称	수량 Qty / 数量	순서 No. / 编号	부품명 / Name / 配件名称	수량 Qty / 数量
1	바디 / Body / 机体	1	9	거름망 / Filter / 筛	1
2	커버 / Cover / 盖子	1	10	언더바디 / Under body / 下机体	1
3	시트패킹 / Sheet packing / 座垫	1	11	육각 구멍볼이 볼트 / Hexagon Socket Head Bolt / 内六角圆柱头螺栓	9
4	감지판 / Detectable Plate / 感应板	1	12	육각 구멍볼이 볼트 / Hexagon Socket Head Bolt / 内六角圆柱头螺栓	4
5	시트패킹 / Sheet packing / 座垫	1	13	육각 구멍볼이 볼트 / Hexagon Socket Head Bolt / 内六角圆柱头螺栓	6
6	플레이트 / Plate / 盘	2	14	평와셔 / Washer / 垫圈	4
7	시트패킹 / Sheet packing / 座垫	2	15	육각 구멍볼이 볼트 / Hexagon Socket Head Bolt / 内六角圆柱头螺栓	4
8	오링 / O-Ring / O型环	2			

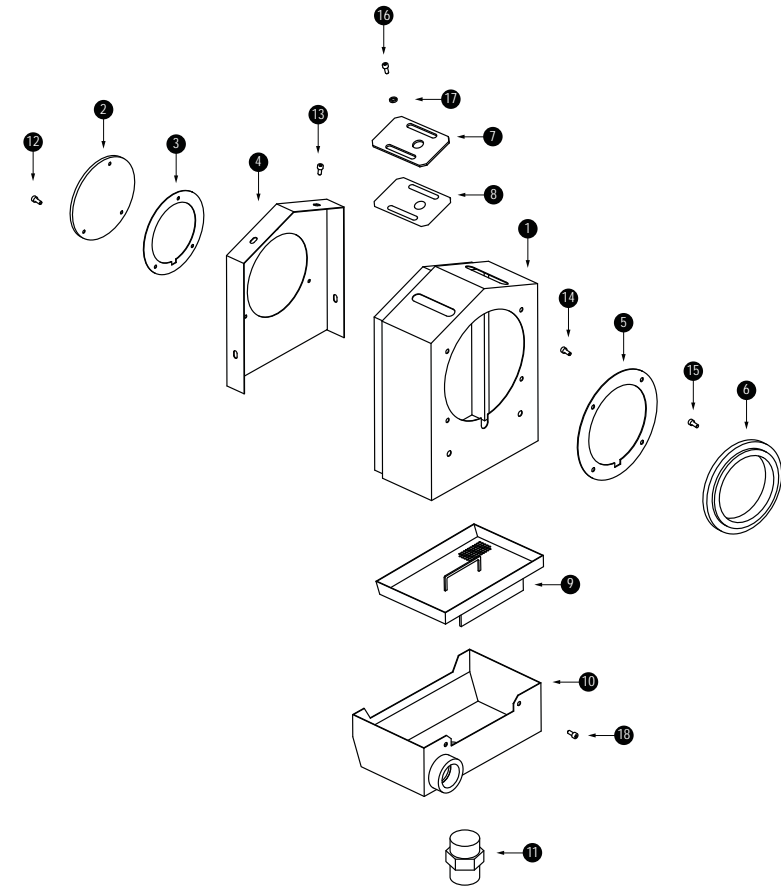
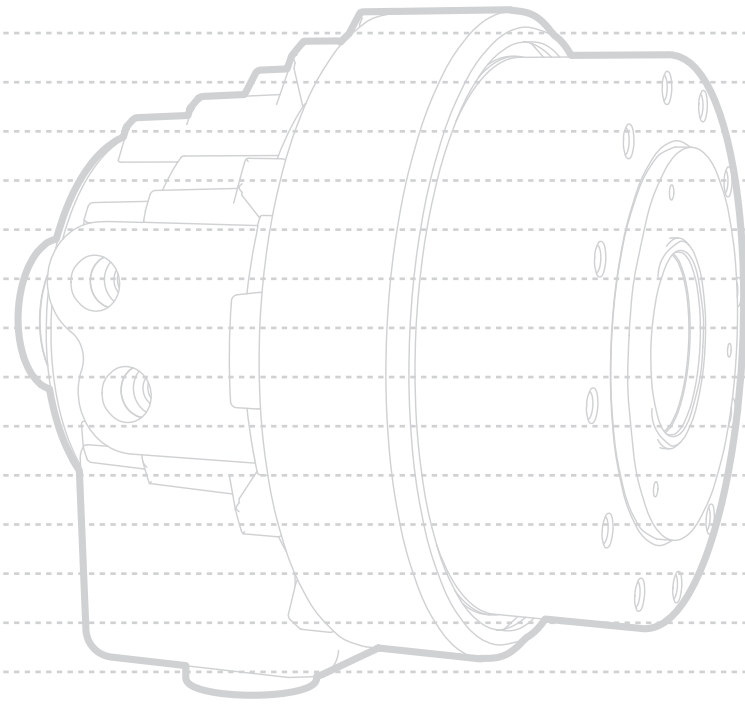


Fig.18

부품표 / Parts list / 部件表

순서 No. / 编号	부품명 / Name / 配件名称	수량 Qty / 数量	순서 No. / 编号	부품명 / Name / 配件名称	수량 Qty / 数量
1	바디 / Body / 机体	1	10	언더바디 / Under body / 下机体	1
2	커버 / Cover / 盖子	1	11	호스니플 / Hose nipple / 软管接头	1
3	시트패킹 / Sheet packing / 座垫	1	12	육각 구멍볼이 볼트 / Hexagon Socket Head Bolt / 内六角圆柱头螺栓	3
4	바디 커버 / Body cover / 机体盖子	1	13	육각 구멍볼이 볼트 / Hexagon Socket Head Bolt / 内六角圆柱头螺栓	4
5	시트패킹 / Sheet packing / 座垫	1	14	육각 구멍볼이 볼트 / Hexagon Socket Head Bolt / 内六角圆柱头螺栓	4
6	감지판 / Detectable Plate / 感应板	1	15	육각 구멍볼이 볼트 / Hexagon Socket Head Bolt / 内六角圆柱头螺栓	6
7	플레이트 / Plate / 盘	2	16	육각 구멍볼이 볼트 / Hexagon Socket Head Bolt / 内六角圆柱头螺栓	4
8	시트패킹 / Sheet packing / 座垫	2	17	평와셔 / Washer / 垫圈	4
9	거름망 / Filter / 筛	1	18	육각 구멍볼이 볼트 / Hexagon Socket Head Bolt / 内六角圆柱头螺栓	2

note



품질보증서

아래와 같이 품질을 보증합니다.

품명	SYH / SYHL
규격	
제품번호	
품질보증기간	12개월
구입일	. . . . .

본 제품은 철저한 품질관리와 엄격한 검사과정을 거쳐서 만들어진 제품입니다. 제품에 이상이 발생되었을 때에는 대리점이나 소비자 상담실의 안내를 받으십시오. 부품 보유기간 5년 (사양은예고없이 변경될 수 있습니다.)

무상서비스 안내

품질기간 이내에 정상적으로 사용한 상태에서 자연발생한 고장의 경우에는 이 보증서 기재 내용에 따라 무상으로 수리하여 드립니다.

유상서비스 안내

1. 품질보증기간이 경과한 경우
2. 품질보증기간 이내인 경우
  - 사용상 부주의로 인한 고장의 경우
  - 임의의 개조로 인한 고장의 경우
  - 천재지변에 인한 고장의 경우

소비자 상담실 안내

[405-820] 인천광역시 남동구 남동대로 55  
A/S 및 고객상담  
TEL. 032) 822-4811  
FAX. 032) 822-4377

서비스센터 **1544-3122**



# Quality warranty

We guarantee our quality as stated below,

Model	SYH / SYHL
Size	
Serial No.	
Warranty period	Twelve months
Purchased date	. .

This product has been manufactured under rigid inspection and quality management. In case of quality problem, Should be guided from our distributors or service center. The retention period of parts of model for 5 year. (Specifications are subject to change without notice.)

## Free service guide

If quality problem occurs naturally under warranty, We will provide free service as stated term of warranty.

## Paid service guide

1. Out of warranty period
2. Under warranty period
  - Malfunctions caused by careless usage
  - Malfunctions caused by unprescribed reform
  - Malfunctions caused by force majeure

## Service center

[405-820] 55, Namdong-daero, Namdong-gu, Incheon, Korea  
TEL. +82-32-899-8965  
FAX. +82-32-721-7607

**SAMCHULLY**  
MACHINERY CO., LTD.



# 质量保证书

提供如下质量保证。

品名	SYH / SYHL
规格	
产品号码	
保证期间	12个月
购买日期	. .

此产品已经生产在严格的检测和质量管理。在质量问题的情况下，应该引导我们的经销商或服务中心。部分型号的保存期限5年。（规格如有变更，恕不另行通知。）

## 免费服务指南

如果在保修期内出现质量问题，自然，我们将提供免费的服务，正如保修期限。

## 付费服务指南

1. 出保修期
2. 在保修期内
  - 不小心的使用引起的故障
  - 故障引起的非处方改革
  - 因不可抗力造成的故障

## 服务中心

[405-820] 55, Namdong-daero, Namdong-gu, Incheon, Korea  
TEL. +82-32-899-8965  
FAX. +82-32-721-7607

**SAMCHULLY**  
MACHINERY CO., LTD.



회전 실린더 SYH 취급설명서  
**Rotary Cylinder SYH Instruction Manual**  
液压汽缸 SYH 说明书



[www.samchully.com](http://www.samchully.com)

**Samchully Machinery**

[405-820] 인천광역시 남동구 남동대로 55

TEL, +82-32-822-4811 FAX, +82-32-822-4377

[405-820] 55, Namdong-daero, Namdong-gu, Incheon, Korea

TEL, +82-32-899-8965 FAX, +82-32-721-7607

**EKC2014-C1-402**